



EB/. =

MEMORIA DESCRIPTIVA

para una patente de invención,

por veinte años, por =

= Una disposición para lavar material textil o análogo con bencina u otros medios de limpieza volátiles. =

a favor de Don

Albert Boecler. con residencia en Malmo (Suecia)

Pildammsvagen núm. 7. -

Las disposiciones hasta hoy conocidas para el lavado de ropas, otros artículos textiles o cualquier objeto de



2/. =

otra naturaleza con bencina u otros medios de limpieza volátiles exigian siempre tres etapas de procedimiento. En primer lugar, el material que habia de limpiarse ha sido lavado en una disposición de lavado generalmente en forma de tambor, secandolo después y enjugandolo procediendo últimamente a su secado en una centrifuga o de otra manera. Aparte de la minuciosidad que presenta este procedimiento ofrece además el inconveniente de que las cantidades de bencina que aún se adhieren al material a lavar después de sacarlo de la disposición lavadora, u otros medios de limpieza, lo echarón a perder.

El presente invento evita estos inconvenientes, y permite llevar a cabo todo el procedimiento, no solo en una sola etapa de trabajo continuo, sino además la recuperación de restos de bencina u otros, de modo que debido al consiguiente ahorro en tiempo y gastos es asegurada una mucho mayor economía. Esto se consigue porque en la caja de un tambor de lavado que sirve al mismo tiempo de centrifuga esta empalmado un sistema de tubos cerrado en sí, que contiene un ventilador, una disposición de calefacción situada en el trayecto giratorio producido por el citado ventilador delante del tambor de lavado y un condensador situado detrás de dicho tambor para los vapores volatilizados del medio de limpieza.

El dibujo representa esquemáticamente el invento, siendo la figura 1ª una vista en alzado de toda la disposición, y la figura 2ª, una vista lateral.

El recipiente de lavado /2/ constituido en forma de tambor, provisto de abertura de carga /1/, que es impulsado por un árbol /3/, con polea fija y loca /4/, está completamente encerrado por una caja /5/ pudiendo emplearse directamente



3/. =

como centrifuga después de haber evacuado mediante la tubuladura /6/ el medio de limpieza empleado durante el proceso de lavado, con objeto de poder separar por efecto centrifugo cantidades mayores de líquido que aún pudieran ser adheridas en la materia de lavado. A la caja /5/ está unida una tubería /7/ que conduce a un condensador /8/ constituido por ejemplo como condensador tubular. El producto de condensación puede ser sacado por aspiración en /11 y 12/. En la pared frontal de la caja /5/ situada enfrente a la tubería /7/, emboca una tubería /13/ que pasa a través de una disposición de calefacción /14/, representada solo esquemáticamente, por ejemplo en forma de un tubo recorrido por un combustible. El recorrido necesario en todo el sistema es producido por un ventilador /15/ cuya parte de admisión es unido con el condensador mediante el tubo /16/ y la parte de salida con el tubo calentado /13/.

Una vez que la mayor parte de la cantidad de líquido haya sido separada por el efecto del tambor de lavado /2/ como centrifuga, puede producirse un recorrido giratorio en el sistema por el ventilador /15/ en dirección de la flecha. Resulta pues que por el tubo /13/ entra aire caliente en el tambor de lavado /2/ donde evapora la humedad que aún pudiera quedar adherida al material de lavado, conduciendo a esta al condensador /8/ por el tubo /7/, en el cual los vapores volatilizados son precipitados.

N O T A. -
- - - - -

Descrito suficientemente el presente invento lo que se declara como de novedad e invención propia, son las siguientes reivindicaciones:



25

4

4/. -

1^a. - Una disposición para el lavado de artículos textiles o análogos con bencina u otros medios de limpieza volátiles caracterizada por estar adherido a la caja de un tambor de lavado que sirve a la vez de centrifuga, un sistema de tubería cerrado en sí que está provisto de un ventilador, una disposición de calefacción situada en el recorrido giratorio producido por dicho ventilador, situada delante del tambor de lavado y de un tambor de lavado para los vapores volatilizadores del medio de limpieza.

2^a. - Una disposición para lavar material textil o análogo con bencina u otros medios de limpieza volátiles. - según se describe y reivindica en esta memoria descriptiva y se ilustra con los dibujos que a la misma se acompañan.

Consta esta memoria descriptiva de cuatro hojas foliadas y escritas a máquina por una sola cara.

Madrid, á 4 de Mayo de 1925. =

Leocadio López y López. -

P.P.=

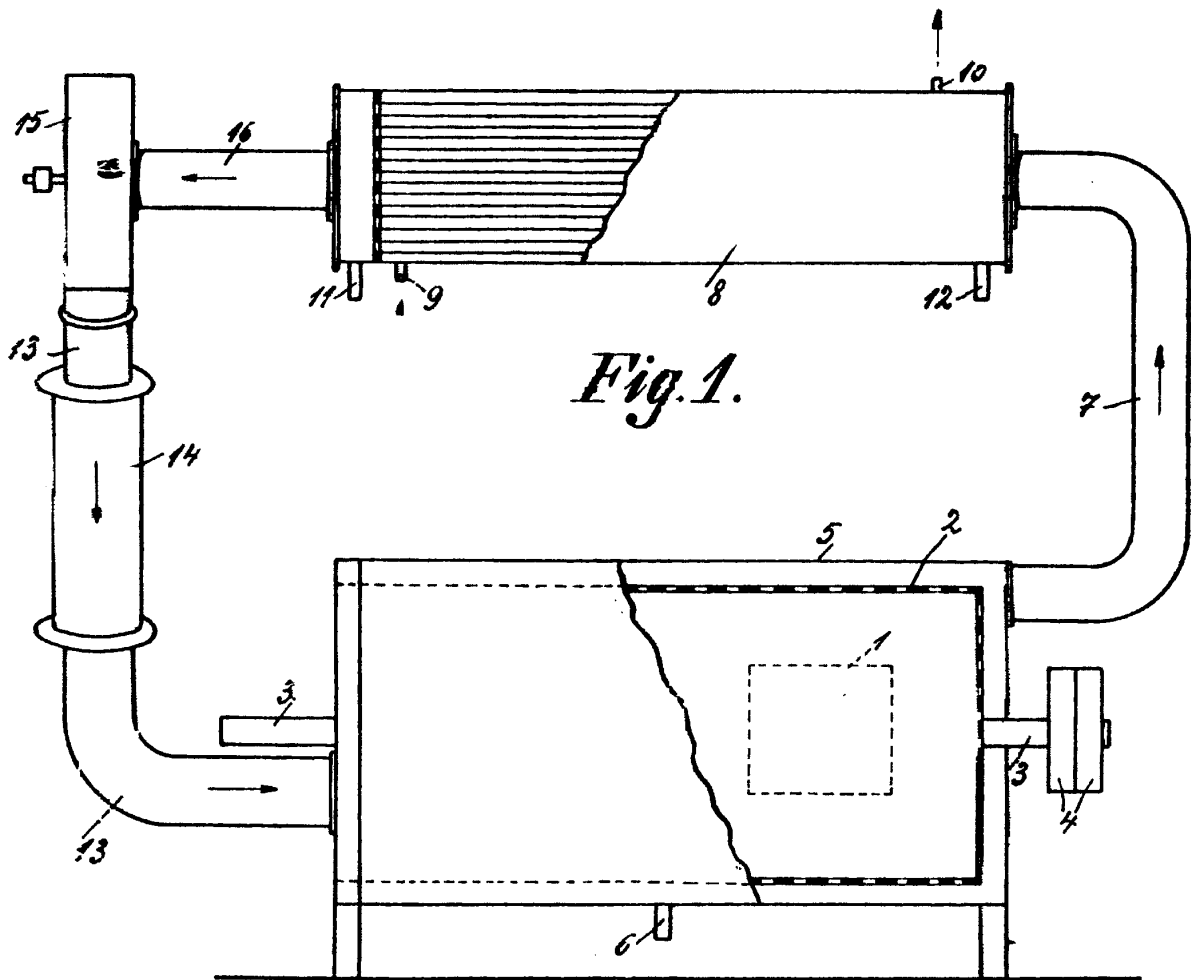


Fig. 1.

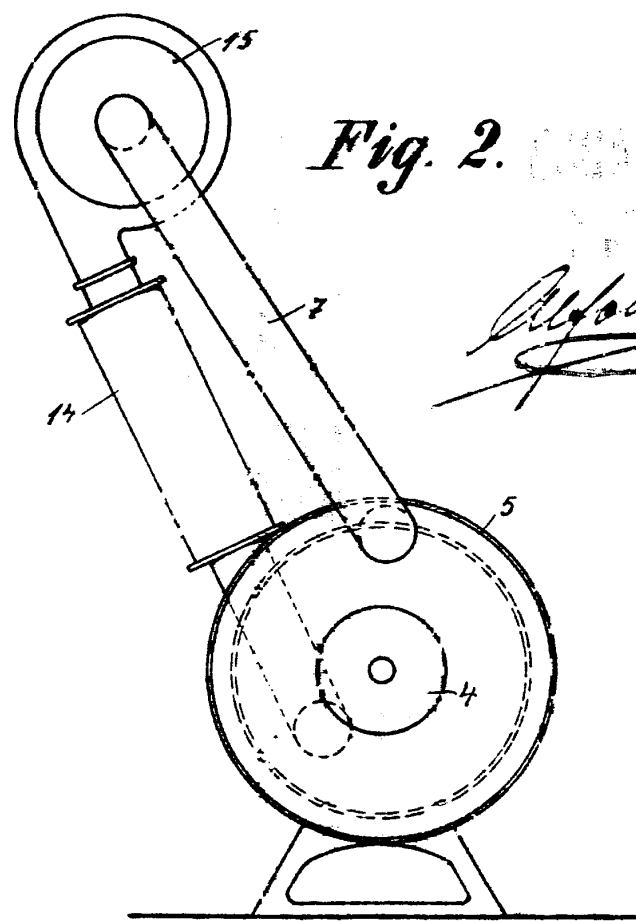


Fig. 2.

Alfonso Scuderi