



93613

M O D E L O
D E
U T I L I D A D

a favor de Don Luis GIRALT CAÑELLAS, de nacionalidad española, residente en Barcelona, Pasaje Agregación, 38 por "PULSADOR MULTIPLE ACOPLABLE".

- . -

MEMORIA DESCRIPTIVA

La presente invención se refiere a un pulsador múltiple acoplable, que permite realizar conexiones o desconexiones de varios interruptores a la vez.

- En las grandes naves industriales o de almacenes, los cuadros de luces suelen estar reunidos existiendo numerosos pulsadores correspondientes a los distintos puntos de luz. Es evidente que de estos puntos de luz los hay que pueden agruparse, pues su encendido y apagado siempre se hace a la vez. Tal ocurre por ejemplo, con las luces de un escaparate, las de los diversos
- 5.
 - 10.



93613

departamentos de una nave etc.

- Con el fin de poder efectuar la manipulación al unísono de grupos de interruptores o conmutadores, se ha ideado el pulsador objeto de la invención, que
5. consta de una pieza en forma de tecla, con un orificio transversal en su centro que da paso a su eje de oscilación y que presenta en su cara interna un brazo de accionamiento, susceptible de conectarse con el elemento a accionar mediante el pulsador, en una de cuyas ramas
10. se ha previsto una cavidad, asimismo transversal, receptora de un pasador que sobresale por ambos lados y se acopla con las cavidades correspondientes de otros tantos pulsadores, montados oscilantes sobre el mismo eje, para su accionamiento conjunto.
15. La cavidad que da paso al vástago que acopla entre sí los diversos pulsadores, está constituida por un orificio que atraviesa una de las ramas del pulsador, paralelamente al eje de oscilación.
- Para la mejor comprensión de cuanto queda descrito en la presente memoria, se acompaña un dibujo en el que tan sólo a título de ejemplo, se representa un caso práctico de realización del objeto de la invención.
20. En dicho dibujo, la figura 1 es una vista en perspectiva de tres pulsadores acoplados; la figura 2 es una sección longitudinal de uno de los pulsadores y la figura 3 es una vista similar, pero de un pulsador que en vez de orificio de paso del vástago, presenta
25. una ranura abierta por su cara interna permitir su

93613



movimiento independiente o conjunto, según sea la tecla pulsada.

5. El pulsador descrito consta de un cuerpo aislante -1-, a modo de tecla, provisto en su cara interna de una prolongación o brazo -2-, con una acanaladura transversal -3-, receptora del elemento que deba mandarse.

10. Esta tecla -1- está atravesada transversalmente por un orificio central -4-, que da paso al eje de oscilación -5-, que sobresale por ambos lados y ensarta a otras dos teclas similares -6-, por orificios -7-, alineados al -4-, y con brazos internos -8- provistos de acanaladura transversal -9-.

15. El brazo inferior de la tecla -1- está dotado de una ranura transversal -10-, abierta por su cara interna, que aloja a una varilla -11-, que atraviesa a las ramas inferiores de las teclas contiguas -6-, por orificios -12-, alineados a la ranura -10-.

20. Las teclas -1- y -6- quedan acopladas, de forma que el par -6- siempre oscila al unísono, sea cual fuere de las dos teclas la que recibe la pulsación. Ahora bien la tecla -1- puede oscilar libremente, con independencia, de las -6-, si éstas permanecen en la posición de reposo, que suponemos es la señalada en la figura 3. Si estando
25. la tecla -1- en posición de trabajo y a continuación se colocan las teclas -6- en la misma posición, el retorno a la posición de reposo podrá hacerse conjuntamente presionando la tecla -1-, o por separado, presionando primero

93613



las -6-.

Es evidente que pueden hacerse numerosas combinaciones sobre los movimientos conjuntos o independientes de las teclas, variando incluso la situación angular de la ranura respecto al eje de oscilación, o bien substituyendo la ranura por un orificio igual a los -12-. En este último caso, los movimientos serán siempre conjuntos, sea cual fuere la tecla pulsada.

Los mismos efectos que con la ranura -10- pueden conseguirse con un orificio de sección transversal oblonga.

No cabe duda que el uso del pulsador descrito reporta grandes ventajas en instalaciones eléctricas de gran cantidad de puntos luminosos, tal como sucede en las grandes naves de almacenes, fábricas, hoteles, instalaciones públicas, etc. donde el mando se realiza usualmente por pulsadores independientes, alargándose considerablemente, la operación de encendido y apagado de luces.

Tales pulsadores pueden usarse para interruptores o conmutadores y la conexión que realicen pueden ser de puntos de luz o de maquinaria, siendo todo ello independientes del objeto de la invención, lo mismo que el número de pulsadores acoplados, formas y dimensiones de los mismos, material empleado en su construcción, y cuantos detalles accesorios puedan presentarse, siempre y cuando no afecten a su esencialidad.



93613

N O T A

Se reivindica como objeto del presente modelo de utilidad:

5. 1. Pulsador múltiple acoplable, que consta esencialmente de una pieza en forma de tecla, con un orificio transversal en su centro, que da paso al eje de oscilación de la tecla, la cual presenta en su cara interna un brazo saliente de accionamiento, susceptible de conectarse con el elemento a accionar mediante el pulsador, en una de cuyas ramas se ha previsto un orificio excéntrico, asimismo transversal, receptor de un pasador que
10. se acopla con los orificios de otros tantos pulsadores montados oscilantes sobre el mismo eje, para su accionamiento conjunto.

15. 2. Pulsador múltiple acoplable, según la reivindicación 2, caracterizado porque el orificio excéntrico de una de las teclas, está constituido por una ranura que atraviesa una de las ramas de la misma, paralela al eje de oscilación, de contorno correspondiente al del pasador y abierta por la cara inferior de dicha tecla.

,20. 3. Pulsador múltiple acoplable.

La presente memoria consta de cinco hojas foliadas, escritas a máquina por una sola cara.

Barcelona, a 5 de junio de 1962

Luis GIRALT CAÑELLAS

I. PONTI

p.a.

p.p.

9078

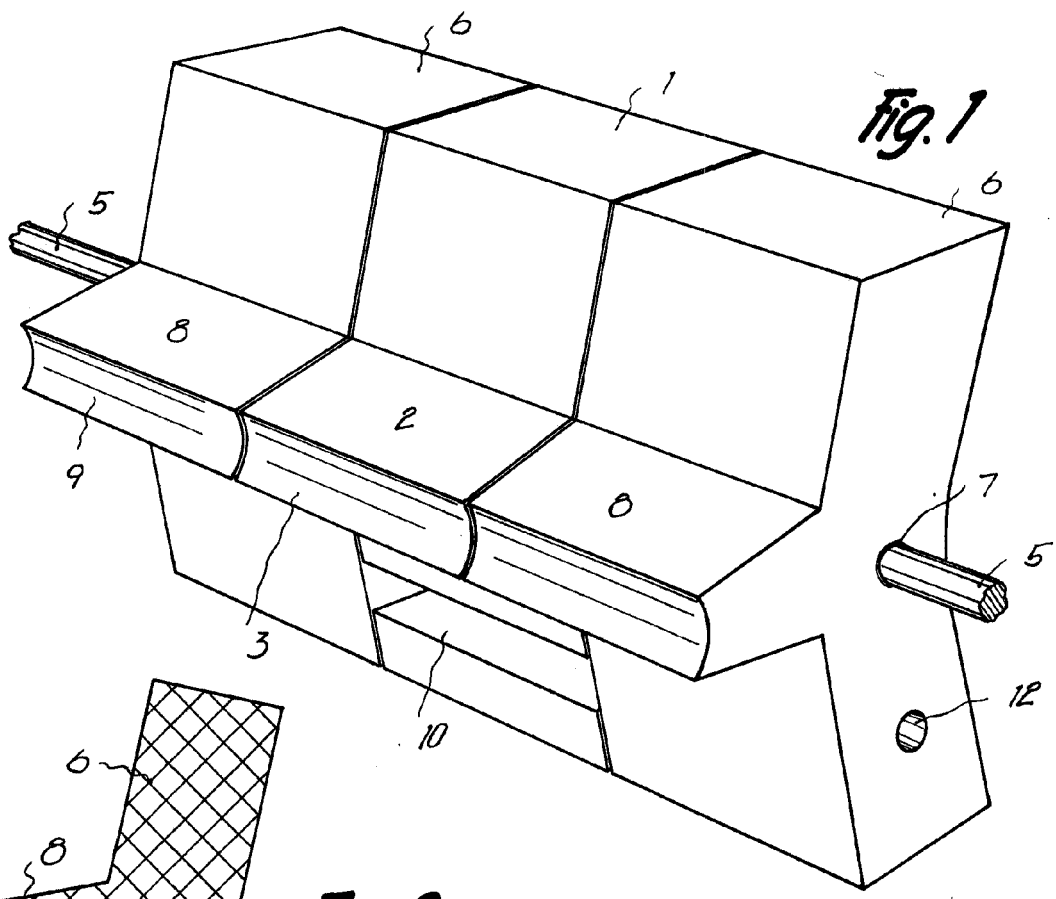


Fig. 1

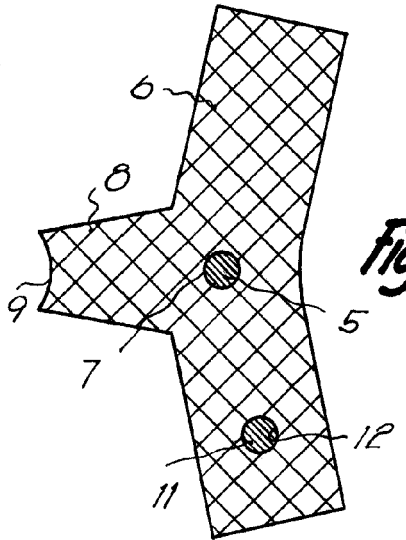
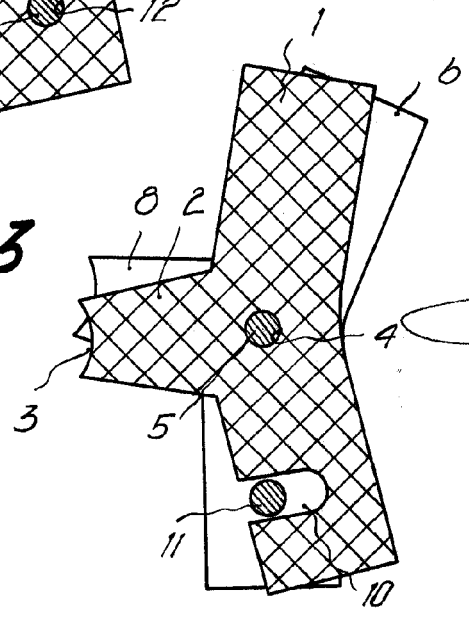


Fig. 2



Fig. 3



Barcelona, 5 Junio 1962
 Luis Giralt Cañellas
 P.a. I. PONTI
 P.P.