



93612

M O D E L O  
D E  
U T I L I D A D

a favor de Don Luciano CLERC CANO, de nacionalidad española, residente en HOSPITALET DE LLOBREGAT (Barcelona), Calle García Morató, 66-68, por "ARTICULACIÓN PARA TABLILLAS DE PERSIANAS".

- . -

MEMORIA DESCRIPTIVA

La presente invención se refiere a una articulación para tablillas de persianas, particularmente apropiada para las realizadas en chapa laminada, la cual se caracteriza por su simplicidad, así como por

5. la facilidad que ofrece para su montaje y manipulación, y posibilidades que brinda para, en su juego, permitir el paso, a través de las tablillas y a voluntad, de aire y luz.

La articulación indicada consiste esencial-

10. mente en dos cajetines tubulares aplanados, confor-

15 JUN 1954



93612

- mados en toda la extensión de los bordes articulables de cada tablilla, por plegado de  $180^{\circ}$  sobre caras opuestas, de cada uno de dichos bordes. El cajetín correspondiente al borde superior está abierto en toda la superficie de una de sus caras frontales presentando recortes para paso de aire y luz en la otra y el inferior presenta una ranura o rendija, en toda su extensión, junto a la línea de inflexión del borde. Las caras no frontales de ambos cajetines son cilíndricas, siendo yuxtaponibles las que se corresponden, como son respectivamente, las superiores e inferiores.
- 5.
- 10.

- Para la mejor comprensión de cuanto se indica en la presente memoria descriptiva se acompaña un dibujo en el que, tan sólo a título de ejemplo, se representa un caso práctico de realización de una articulación, de acuerdo con la descripción indicada anteriormente.
- 15.

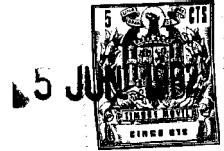
- En dicho dibujo la figura 1 muestra una vista en perspectiva parcialmente seccionada, en la que se observa la articulación entre dos tablillas; y la figura 2 una vista en alzado lateral seccionado, a escala mayor, en la que se observa el perfil transversal de los cajetines que se articulan.
- 20.

- La articulación aludida está constituida por dos cajetines tubulares aplanados, conformados por plegado a  $180^{\circ}$  sobre caras opuestas de la tablillas -1- según líneas de inflexión -2- y -3- que se extienden a todo lo largo de las tablillas -1-, de los bordes o zo-
- 25.



93612

- nas longitudinales -4- y -5- de las mismas, que constituyen las bases o paredes frontales de los cajetines, de los que las caras no frontales -5-, -7- y -8-, -9-, respectivamente, son cilíndricas. El cajetín superior, de base -4- y caras laterales -6- y -7-, está abierto por la cara opuesta a la base -4- y ésta lleva practicadas una pluralidad de cortes -10- que constituyen las aberturas para paso de la luz y el aire a través de las persianas.
- 5.
10. El cajetín inferior, de base -5- y paredes laterales -8- y -9- queda aparentemente cerrado por quedar enfrentada dicha base -5- a ella misma por sobre la línea de inflexión correspondiente -3- sin que el extremo de la pared cilíndrica -9- la toque, dejando entre ambos una rendija -11- para juego del cajetín de base -4- correspondiente a la tablilla con la que forma la articulación, siendo las caras cilíndricas correspondientes, -6- y -8- por una parte y -7- y -9- por otra, acoplables yuxtaponiblemente para delimitar posiciones extremas en el manejo de la persiana.
- 15.
20. Se comprende que serán independientes del objeto de la invención los materiales empleados en las tablillas que se enlacen según la articulación descrita para formar persianas, así como la forma y dimensiones, tanto absolutas como relativas, de las mismas siempre que sus elementos de articulación respondan a las características reseñadas y, en general, todo cuanto no afecte a su esencialidad.
- 25.



93612

N O T A

Se reivindica como objeto del presente modelo de utilidad:

5. 1. Articulación para tablillas de persianas, que se caracteriza por estar constituida por dos cajetines tubulares aplanados, acoplables, conformados en toda la extensión de los bordes articulables de cada tablilla por plegado a 180° sobre caras opuestas de la misma de los que el cajetín correspondiente al borde superior está abierto en toda la superficie de una de sus caras frontales y presenta en él cortes para paso de luz y aire, en tanto que el cajetín inferior presenta una rendija en toda su extensión junto a la línea de inflexión, teniendo ambos cajetines sus caras no frontales cilíndricas y yuxtaponibles las correspondientes.
- 10.
- 15.

2. Articulación para tablillas de persianas.

La presente memoria descriptiva consta de cuatro hojas foliadas escritas a máquina por una sola cara.

Barcelona, a 5 de junio de 1962

Luciano CLERC CANO

p.a.

L. PONTI

P.P.

93612



Fig. 1

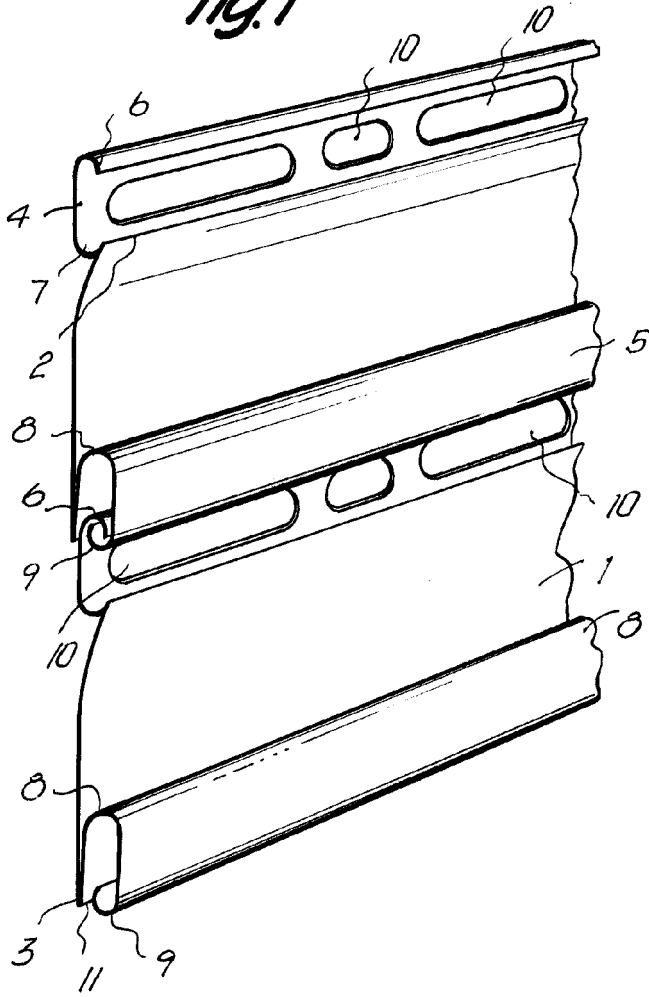
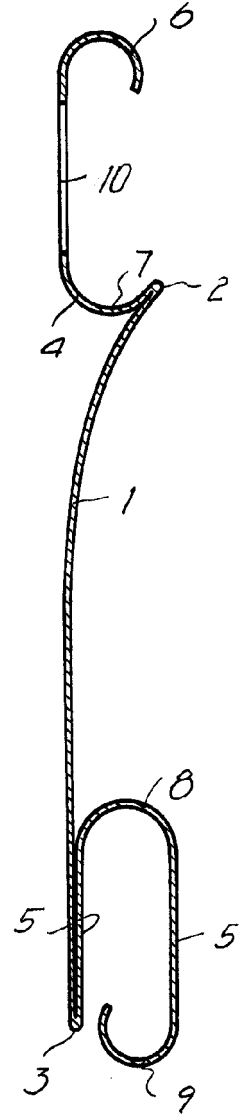


Fig. 2



9079

Barcelona, 5 Junio 1962  
Luciano Clerc Caro

p.a. I. PONTI

P. P.  
*[Handwritten signature]*