



93611

P A T E N T E   D E   M O D E L O   D E   U T I L I D A D

per   V E I N T E   A Ñ O S

a favor de   D o n   R a m ó n   C A R R E R A   M o r a -  
l e s , de nacionalidad española, domiciliado en Barce-  
lona, calle de Mallorca, número 199, p o r :

"UNA LAMPARA".

M E M O R I A   D E S C R I P T I V A

1            El presente Modelo de Utilidad hace referencia a una  
lámpara especial, aunque no exclusivamente, diseñada para  
ser utilizada como lámpara de sobremesa. La tal lámpara,  
según se verá claramente a continuación, es de construcción  
5 simple y barata, resulta muy decorativa y produce una ilu-  
minación difusa, creadora de un ambiente cálido y acogedor.

          Por lo demás la estructura y principales característi-  
cas y ventajas de la lámpara en cuestión, serán mas fácil-  
mente comprensibles a la vista de los dibujos adjuntos, en  
10 los que, desde luego, sin caracter imitativo de ninguna  
clase, se ha representado un ejemplo concreto de realización



93611

práctica de la misma.

En estos dibujos:

La figura 1 es una vista en perspectiva del conjunto de la lámpara.

5 La figura 2 es un corte alzado del mismo conjunto de la figura anterior.

Y, finalmente, la figura 3 es un segundo corte alzado, practicado según la línea AB de la figura 2.

Refiriéndonos, pues, a los dibujos dichos:

10 La lámpara en cuestión, comprende en primer lugar un cuerpo hueco 1, de forma general prismática y base preferentemente cuadrada o rectangular, abierto por dos caras laterales opuestas. Este cuerpo se constituirá a base de una sola o varias piezas laminares debidamente asociadas, de material  
15 translúcido, tal un material plástico adecuado, hallándose dotado de una amplia abertura 2 en la pared 3 destinada a constituir la base inferior, que servira tanto a efectos de refrigeración, como para facilitar el montaje de los restantes elementos integrantes del conjunto.

20 En la cara o base inferior 3 del cuerpo descrito, figura un equipo de pies de apoyo, constituidos por las cabezas 4, adecuadamente conformadas, de unos tornillos 5 que atraviesan aquélla y se fijan por medio de correspondientes tuercas interiores 6. Dos de estas tuercas 6 sirven para fijar en posición  
25 una pletina 7 dispuesta paralelamente a la base 3 y separada de la misma por unos elementos separadores 8 arriestrados en los tornillos 5 correspondientes. Las extremidades 9 de esta pletina aparecen dobladas ortogonalmente, solidarizándose a las mismas sendas placas 10, preferentemente metálicas, por  
30 ejemplo, de aluminio anodizado, que cubren los laterales abiertos del cuerpo 1. Finalmente, en su zona central la pletina 7 presenta una orejeta 11 doblada en sentido inclinado, a la que

93611



se fija el portalámparas 12, que soporta a la correspondiente lámpara eléctrica de incandescencia 13. Los conductores 14 del circuito eléctrico de alimentación de esta lámpara asoman al exterior a través de la abertura 2.

5           Se comprende que el conjunto descrito podrá ser obtenido a precios de coste realmente reducidos, a pesar de sus numerosas ventajas, tanto en el terreno práctico, como en el puramente decorativo. Por otra parte, se comprende también que- aun habiendo sido diseñado especialmente como lámpara de sobremesa-  
10           este conjunto, sin mas que introducir en el mismo muy ligeras variaciones, podría también ser utilizado como lámpara de techo o como aplique mural.

          Resta ya únicamente hacer constar de una manera general y expresa que, como es lógico, en la realización práctica de la  
15           lámpara que ha quedado descrita cabrá introducir todas aquellas adiciones y modificaciones de detalle que no afecten a lo que constituye la esencialidad del registro que se solicita.

N O T A

SE REIVINDICA:-

20           1 - Una lámpara, caracterizada por constituirse a base de un cuerpo prismático de material laminar translúcido, abierto por dos paredes laterales opuestas, y dotado de una amplia abertura en su cara inferior, a cuya cara se solidariza una pletina, dotada de una orejeta central inclinada, a la que se fija  
25           el correspondiente portalámparas, y de unas dobleces ortogonales extremas a las que se fijan sendas placas metálicas que cubren los laterales abiertos del cuerpo dicho.

          2 - Una lámpara, caracterizada porque la cara inferior del cuerpo referido en la reivindicación precedente, se halla  
30           dotado de un equipo de pies de apoyo constituidos por las cabezas de unos tornillos que atraviesan aquélla y se fijan en po-

93611



sición por medio de correspondientes tuercas interiores, dos de cuyas tornillos atraviesan también unos elementos separadores y la pletina referida en la reivindicación anterior, que se fija en posición por medio de las propias tuercas antes expresadas.

5

3 - Una lámpara.

Consta la presente Memoria Descriptiva de cuatro hojas mecanografiadas, escritas por una sola cara, numeradas del 1 al 4 y con sus líneas numeradas, a su vez, de cinco en cinco y de dibujos, anexos.

Barcelona, 5 junio 1962.  
P.A.

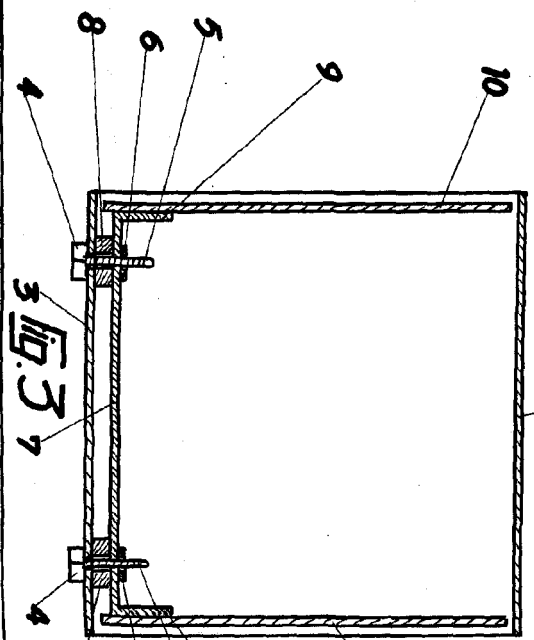
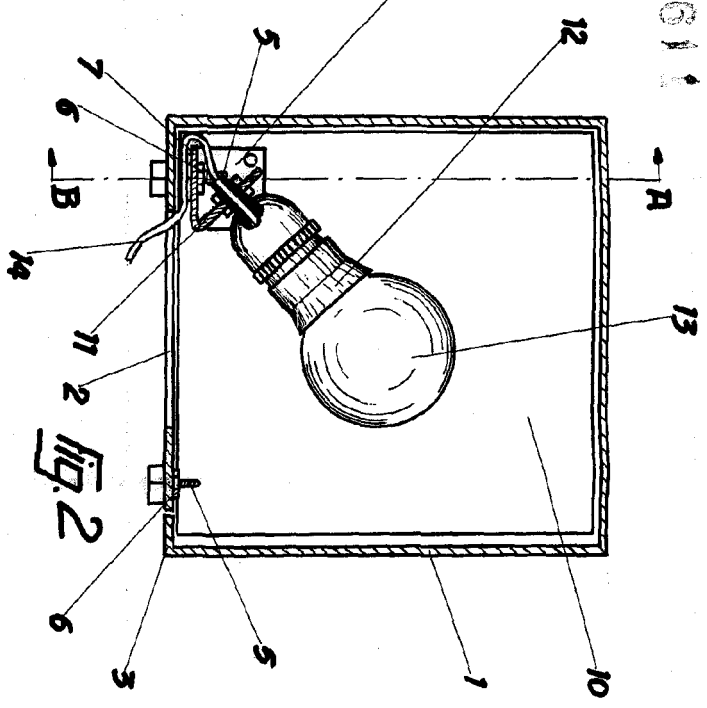
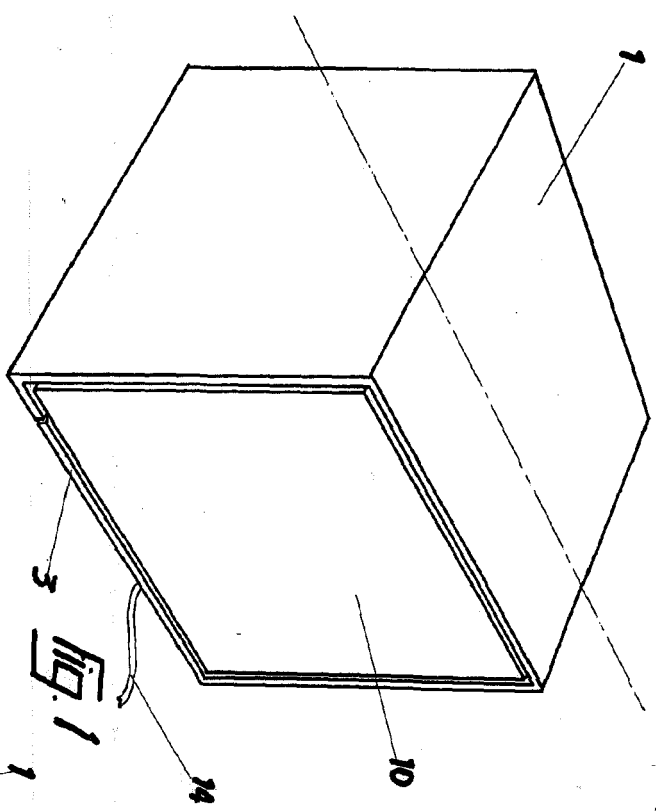
Don Ramon Carrera Morales

Hoja unica

03611

-A

13



Barcelona 5 Junio 1962  
P.A.

Escala variable

