



2 JUN 1951

93605

MODELO
DE
UTILIDAD

a favor de PARMENET, S. A., entidad española, domiciliada en Barcelona, calle Calaf, 24, por "ESTANTE PARA AUTOSERVICIO".

- . -

MEMORIA DESCRIPTIVA

La presente invención se refiere a un estante especialmente indicado para autoservicio en colmados, droguerías y establecimientos similares.

- El sistema de venta por auto servicio se va
5. extendiendo rápidamente, especialmente en el ramo de la alimentación y sus anexos (droguerías y perfumería). Es por ello que la disposición de las mercancías debe evolucionar radicalmente, desechándose el tipo de estantería fija e inaccesible, para convertirla en móvil y
 10. al alcance del público.

93605



Atendiendo a estas premisas, se ha ideado el estante objeto de la invención, constituido esencialmente por un bastidor de cuatro varillas esquineras unidas las del mismo lado por pares de varillas paralelas, salientes hacia el interior del bastidor, formando guías para el deslizamiento de cubetas, cuyo bastidor está abierto por su cara frontal, mientras que la opuesta presenta varillas de tope para las cubetas.

En una realización preferida, el bastidor está constituido por un par de varillas dobladas en U invertida, cuyas ramas constituyen las varillas esquineras, dotadas en sus extremos de mechas para el montaje de sendas ruedas orientables, estando las ramas en cuestión arriostradas por las varillas guía y por sendas rejillas superior e inferior, receptoras de otras tantas bandejas.

Para la mejor comprensión de cuanto queda descrito en la presente memoria, se acompañan unos dibujos en los que, tan sólo a título de ejemplo, se representa un caso práctico de realización del objeto de la invención.

En dichos dibujos, la figura 1 es una vista en perspectiva del estante con las bandejas superior e inferior y una cubeta parcialmente colocada; la figura 2 es una vista, asimismo en perspectiva, del bastidor sin bandejas ni cubeta; y la figura 3 es un detalle a mayor escala, en planta, seccionado transversalmente, de un par de varillas guía de la cubeta.

93605



El estante descrito está constituido en el aludido dibujo por un bastidor formado por dos varillas -1- y -2-, dobladas en "U" invertida y situadas enfrentadas, estando unidas sus ramas opuestas entre sí mediante pares de varillas -3-, con sus extremos -4- doblados en ángulo recto, y soldados a las varillas -1- y -2-, de forma que los pares -3- sobresalen hacia el interior, constituyendo guías de deslizamiento de unas cubetas -5-, de marco rectangular salientes, con asidero frontal -6-.

Ambas varillas -1- y -2- tiene sus respectivas ramas unidas inferiormente por travesaños de refuerzo -7- y -8- y además, la posterior -2- está dotada de un par de varillas verticales -9-, que parten del puente superior -10- hasta el travesaño inferior -8-, y que constituyen un tope para las cubetas -5-.

En la base inferior del bastidor descrito están soldadas cuatro varillas entrecruzadas -11-, que constituyen un soporte para una bandeja -12-, mientras que entre los puentes superiores -10- y -13-, está soldada una rejilla formada por varillas entrecruzadas -14-, destinadas a su vez a soportar a otra bandeja -15-.

Finalmente, los extremos de las varillas -1- y -2- terminan en sendas mechas receptoras de las horquillas orientables -16- que soportan a correspondientes ruedas -17-.

El estante descrito resulta ligero, manejable, y de gran capacidad, pues su espacio está aprovechado

93605 2 JUL



- al máximo, gracias a las cubetas -6- y bandejas -12- y -15-. Los artículos que contiene quedan situados en la forma más apropiada para su fácil indentificación, ya que no existen trabas visuales intermedias, y por otra parte, el deslizamiento de las cubetas facilita su manipulación con toda comodidad.
- 5.

Pese a las ventajas descritas, el estante resulta de fácil construcción, ya que únicamente intervienen en el mismo, varillas adecuadamente combinadas.

10. Serán independientes del objeto de la invención, los materiales empleados en la construcción de los distintos elementos que la integran, formas y dimensiones de los mismos y cuantos detalles accesorios puedan presentarse, siempre y cuando no afecten a su esencialidad.

- . -

N O T A

15. Se reivindica como objeto del presente modelo de utilidad:

1. Estante para autoservicio, que está constituido esencialmente por cuatro varillas esquineras, unidas las del mismo lado por pares de varillas paralelas, salientes hacia el interior del bastidor, formando guías para el deslizamiento de cubetas, cuyo bastidor está abierto por su cara frontal, mientras que la opuesta presenta varillas de tope para el deslizamiento de las
- 20.

93605



cubetas.

2. Estante para autoservicio, según la reivindicación 1, caracterizado porque el bastidor está formado por dos varillas dobles en U invertida, enfrentadas y arriostradas las ramas opuestas mediante las varillas guía y por sendas rejillas superior e inferior, receptoras de otras tantas bandejas, estando dotados los extremos de las varillas en U de sendas mechas para el montaje de las correspondientes ruedas orientables.
- 5.
- 10.

3. Estante para autoservicio.

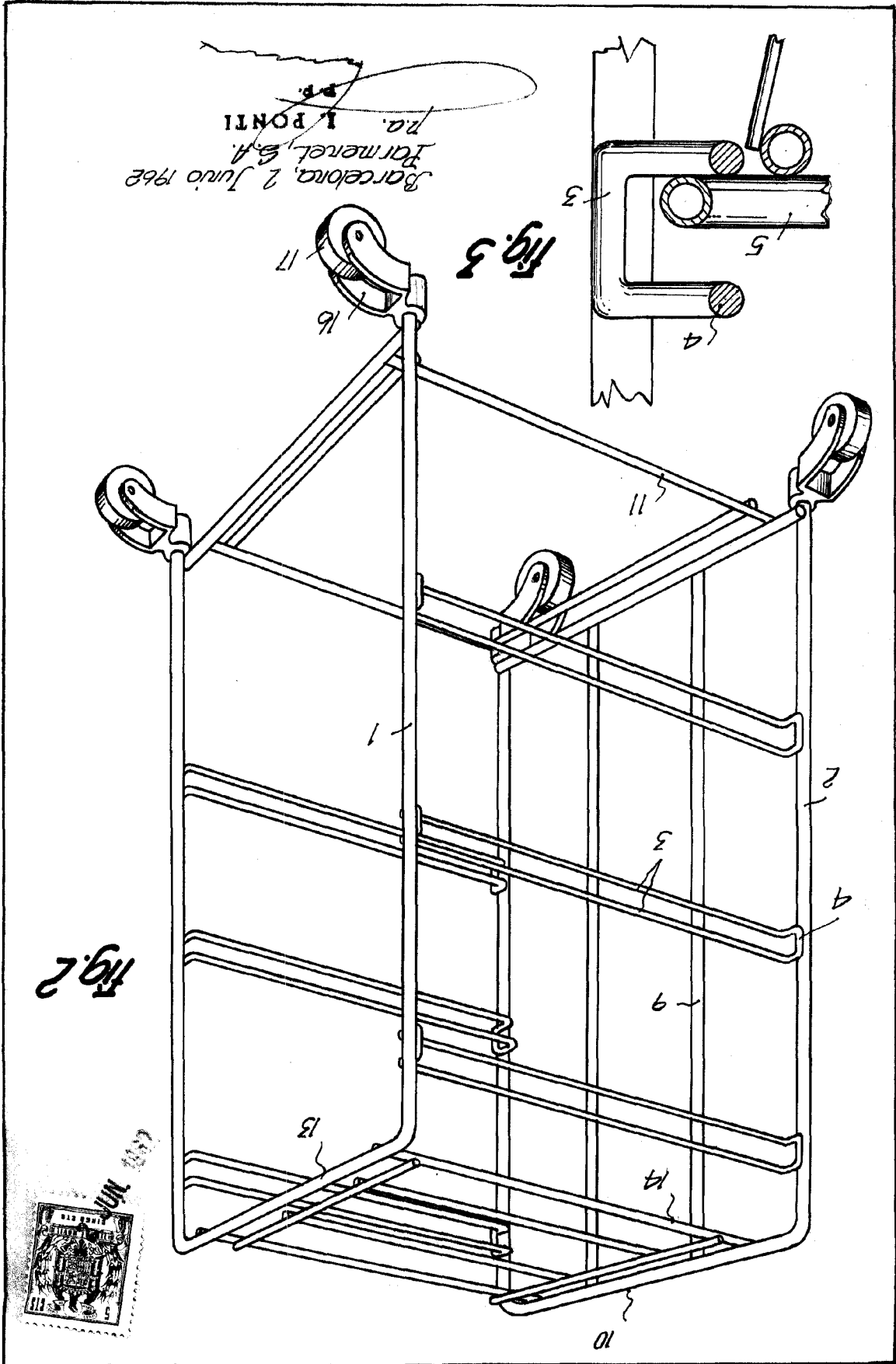
La presente memoria descriptiva consta de cinco hojas foliadas, escritas a máquina por una sola cara.

Barcelona, 2 de junio de 1962.

PARANET S. A.

p.a.

I. PONTI



Barcelona, 2 Junio 1962
 Parment, S.A.
 P.O. 1 PONTI

Los copos
 koya n.º 2

93605

PARMENT, S.A.



9083