



93601

M O D E L O
D E
U T I L I D A D

a favor de Don Manuel LACUEVA MENGUILLÓN, de nacionalidad española, residente en San Justo Desvern (Barcelona) Calle Mayor, 4, por "ENSAMBLE PARA BASTIDORES Y MARCOS DE PUERTAS Y VENTANAS".

- . -

MEMORIA DESCRIPTIVA

La presente invención se refiere a un nuevo ensamble para bastidores y marcos de puertas, ventanas y similares, que se caracteriza por reunir unas condiciones que facilitan un rápido y seguro acoplamiento de los elementos a unir, siendo de realización sencilla y económica.

5.

El ensamble aludido, se caracteriza por el hecho de que en el extremo de uno de los elementos a unir está formada una caja, cuyas formas se corresponden con una lengüeta prevista en el otro elemento, estan-

10.

93601



do estos elementos dotados de orificios enfrentados en los que se alojan los extremos de unas espigas que se corresponden con los orificios aludidos.

5. Los dibujos adjuntos muestran tan sólo a título de ejemplo, no limitativo del alcance de la invención, un caso práctico de un ensamble según las características descritas.

10. En dichos dibujos: La figura 1 muestra una sección del ensamble en alzado lateral; la figura 2 otra sección igual, pero referida al ensamble en alzado frontal y la figura 3 muestra una vista en perspectiva de dos elementos provistos del ensamble que se describe en disposición de ser acoplados entre sí.

15. En el ensamble aludido, según la representación de los dibujos, los elementos de bastidor se concretan en el listón lateral -1- y el travesaño inferior -2-.

20. El primero de ellos lleva previsto en su extremo la caja -3- de sección trapezoidal, y en cuyo interior se aloja la mecha o lengüeta -4-, que transcurre a través de la cara superior del travesaño -2-, y cuyas formas coinciden plenamente con las de aquella caja -1- de manera que al unirse, su ajuste sea lo más perfecto posible.

25. En uno de los extremos de la mecha -4- se ha formado un par de orificios -5- en los que ajustan las espigas -6-, las cuales se hallan enfrentadas con los orificios -7- previstos en la cara interna del cajetán -3-, y las cuales impiden cualquier deslizamiento trans-

93601



versal de uno cualquiera de los elementos unidos.

Como se desprende de la descripción efectuada, el montaje de bastidores y marcos provistos del dispositivo que nos ocupa, se realiza con toda rapidez y seguridad, debiendo de añadir que el mismo no precisa de ninguna herramienta de carácter especial.

5.

Se comprende que serán independientes del objeto de la presente invención, los materiales empleados en los distintos elementos constitutivos del ensamble, de los mismos y, en definitiva, todo cuanto no afecte a su esencialidad.

10.

- . -

N O T A

Se reivindica como objeto del presente modelo de utilidad:

15.

1. Ensamble para bastidores y marcos de puertas y ventanas, que se caracteriza por el hecho de que en uno de los extremos de uno de los elementos a unir, está formada una caja, cuyas formas se corresponden a las de una mecha prevista en el otro elemento, estando ambos provistos de orificios correspondientes en los que se alojan sendas espigas de unión.

20.

2. Ensamble para bastidores y marcos de puertas y ventanas.

93601



Todo ello según queda descrito y reivindicado en la presente memoria descriptiva que consta de cuatro hojas foliadas, escritas a máquina por una sola cara.

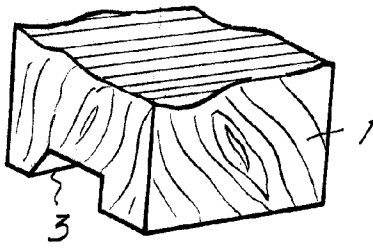
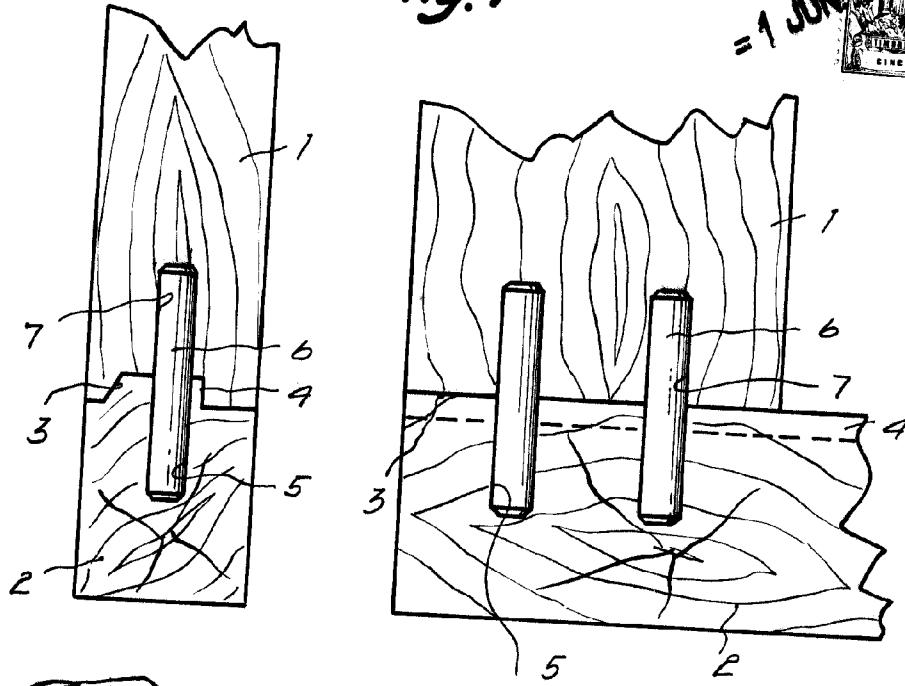
Barcelona, a 1º de junio de 1962

Manuel LACUEVA MENGUILLÓN

p.a.

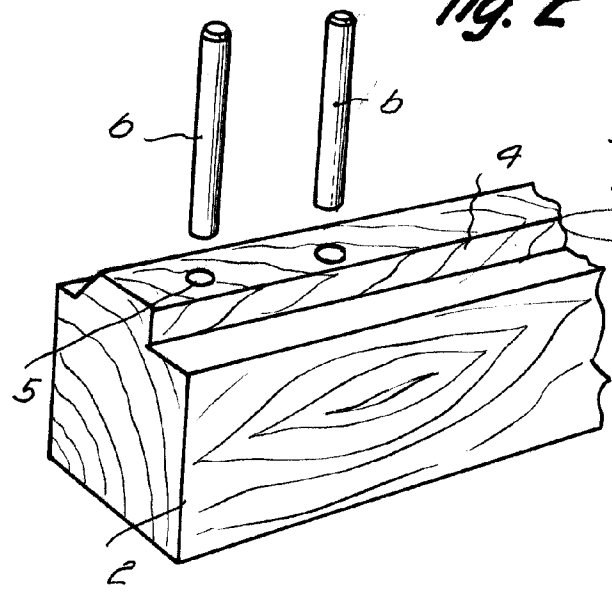
I. PONTI

Fig. 1



93601

Fig. 2



Barcelona, 1º Junio 1962
Manuel Lacueva Menguillon
p.a.

L. PONTI
P.P.

92086