

97600



1 MAY 1926

MEMORIA DESCRIPTIVA

para solicitar

patente de invención

en

ESPAÑA

por VAINTE años

por "Un selector para aparatos telefónicos, telegráficos o de señales, unidos a una línea común y susceptibles de recibir llamadas por impulsos de selección"

el nombre de la:

Société Anonyme Masler ci-devant l'Atelier des Telegraphes de G. Masler

establecida en:

Schwarzthorstrasse 5, Berna,

S U I Z A .

~~El objeto del presente invento es un selector para aparatos telefónicos, telegráficos o de señales.~~

El objeto del presente invento es un selector para aparatos telefónicos, telegráficos o de señales.

conectados a una línea común y susceptibles de recibir llamadas por vía de selección. Según el presente invento, la rueda de avance de un mecanismo de avance que sirve para el movimiento a saltos de un brazo selector situado sobre el árbol de este mecanismo, se acciona por dos armaduras que se hallan dispuestas sobre el mismo campo magnético.

En el dibujo adjunto se representa esquemáticamente un ejemplo de ejecución del objeto del invento.

La figura 1 es un esquema y la figura 2 una vista lateral del selector.

Los núcleos de imán E1 y E2 van montados sobre la placa-base P y lleva cada uno un enrollamiento # para la excitación. En el campo magnético de estas dos bobinas se encuentra la armadura A, interrumpida en el centro en el punto Z por toda su altura y montada sobre una barra L no magnética, girando en los cojinetes J.

Sobre su lado, alejado de los electro-Imanes E1 y E2, la armadura A lleva una ventana B que se extiende por toda su altura, en la cual va dispuesta otra segunda armadura B, justamente frente a la interrupción Z. Esta armadura gira en los pestillos de cojinete N que van fijos sobre la placa-base P. Como se desprende sin más explicaciones del mismo dibujo, la armadura A es mucho más grande que la armadura B. El trinquete de retención F2 está unido a la armadura A y otro trinquete de avance F1 a la armadura pequeña B. Los dos trinquetes F1 y F2 resbalan sobre la rueda de avance U, cuyo árbol se halla sometido al influjo de un resorte espiral S, que tiende a mantener al árbol en una posición tal, que el brazo selector H, fijo en el mismo árbol, se encuentre en su posición normal representada en la figura 1, posición en la que toca al contacto K 1. Las dos armaduras A y B



se hallan sometidas a la acción de resortes helicoidales regulables, no representados, los cuales tienden a mantenerlas en la posición dibujada.

Quando se envia una corriente a los dos enrollamientos W son atraídas las dos armaduras A y B. Quando se abre la A, oprime al trinquete de retención E2 por detrás de un diente de la rueda de avance C, y así, durante el avance, impide que esta rueda gire hacia atrás por la acción del resorte S. La armadura B oprime al trinquete E1 aproximadamente a la posición representada en la figura 2 por detrás de un diente de la rueda de avance. Si la corriente que vá a los enrollamientos W, se interrumpe una vez brevemente por medio de un interruptor, por ejemplo, de un platillo selector, como el utilizado en las centrales telefónicas automáticas, la armadura pequeña B cae una vez y por efecto de la construcción y de la disposición descritas, la armadura A, cuya masa resulta grande con relación a la de la armadura B, reduce inmediatamente el campo magnético de esta armadura B de manera que pueda caer facilmente. La caída de esta armadura B dá por resultado que el trinquete de avance E1, pueda agarrar en el entrediente siguiente. Al restablecerse la corriente trás la interrupción breve y única, la armadura B es atraída de nuevo y el trinquete de avance E1 hace girar a la rueda de avance en el ancho de un diente y en el sentido de la flecha de la figura 2. Como la armadura grande A está regulada de manera que no tenga tiempo de caer cuando la interrupción es de leve duración, el trinquete E2, queda en posición de trabajo y, después de la rotación de la rueda C, agarra en el entre-diente siguiente para impedir así que rueda hacia atrás ( en el sentido opuesto a la dirección de la flecha de la figura 2) la rueda de avance S por acción del resorte S. De esta suerte la rueda de avan-



1925

ce C puede seguir girando por medio de repetidas interrupciones breves de corriente que pasen por los enrollamientos B, hasta que el brazo selector H venga a colocarse sobre un segundo contacto K2, que sirve para conectar un aparato telefónico, telegráfico o de señales determinado. Los contactos K1, K2, y K3, lo mismo que otros contactos, pueden utilizarse para posiciones cualesquiera, de manera que a cada número de interrupciones corresponda una conexión determinada.

Esta solicitud que corresponde a la presentada en Suiza en 7 de Mayo de 1924, bajo el No. 28640, se recoge a los beneficios del artículo 16 de la Ley de Propiedad Industrial.



-----OOOOOO A C T A OOOOOO-----

Los puntos de invención propia y nueva que se presentan para que sean objeto de esta patente de VEINTÉ años, son los siguientes:

1ª. - Un selector para aparatos telefónicos, telegráficos o de señales, unidos a una línea común y susceptibles de recibir llamadas por impulsos de selección, caracterizado porque la rueda de avance de un mecanismo de avance, que sirve para el movimiento o saltos de un brazo selector montado sobre el arbol de este mecanismo, se acciona por dos armaduras que van dispuestas en el mismo campo magnético.

2ª. - Un selector según lo reivindicado en el punto 1, caracterizado porque una de las dos armaduras es de retardo de manera que cuando es atraída no puede seguir los impulsos de la selección y queda atraída durante esta, impidiendo así que la rueda de avance gire hacia atrás.

3ª. - un selector según lo reivindicado

en los puntos 1 y 2, caracterizado porque el avance de la rueda de avance se realiza por la segunda armadura que vá dispuesta en el campo magnético, de suerte que su campo magnético se debilite por la primera armadura y pueda así caer fácilmente.

4ª. - Un selector según lo reivindicado en los puntos 1 a 3 caracterizado porque la segunda armadura es pequeña en comparación con la primera y se regula con los impulsos de la selección.

5ª. - Un selector para aparatos telefónicos, telegráficos o de señales, unidos a una línea común y susceptibles de recibir llamadas por impulsos de selección.

tal y como se ha descrito en la Memoria que antecede representado en el dibujo que se acompaña y con los fines que se han especificado.

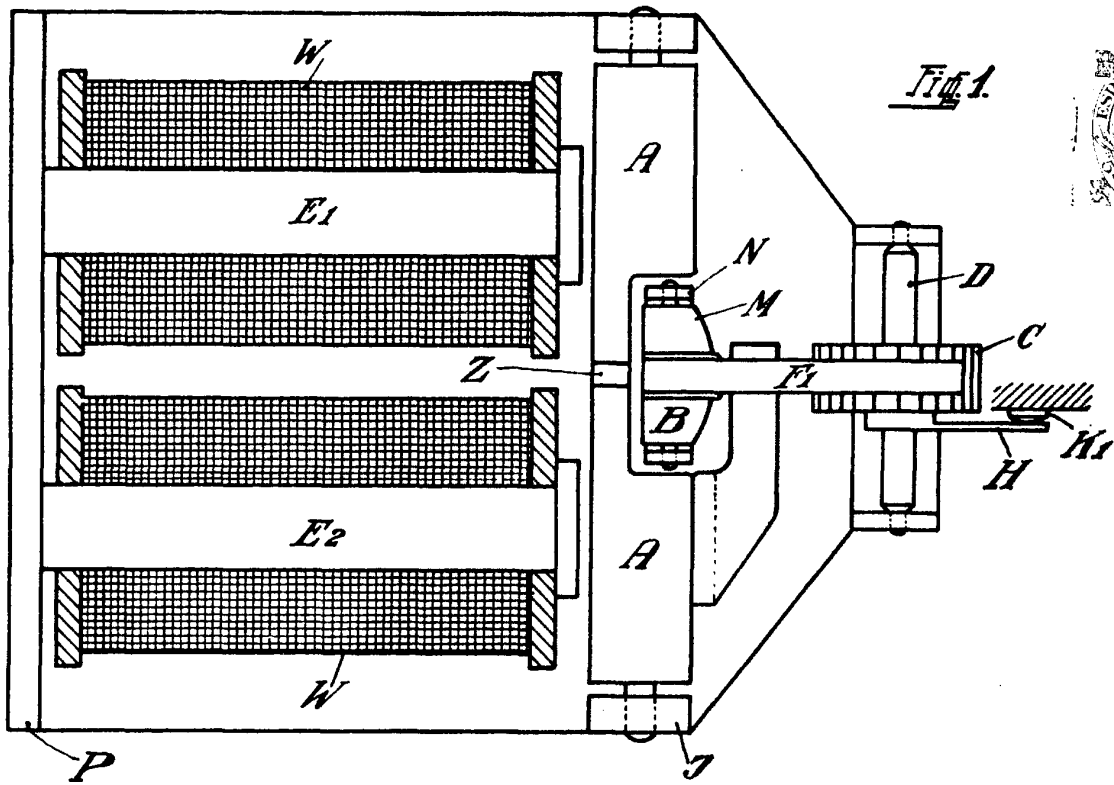
Esta Memoria consta de cinco hojas escritas por una sola cara.

Madrid, 14 de Mayo de 1925

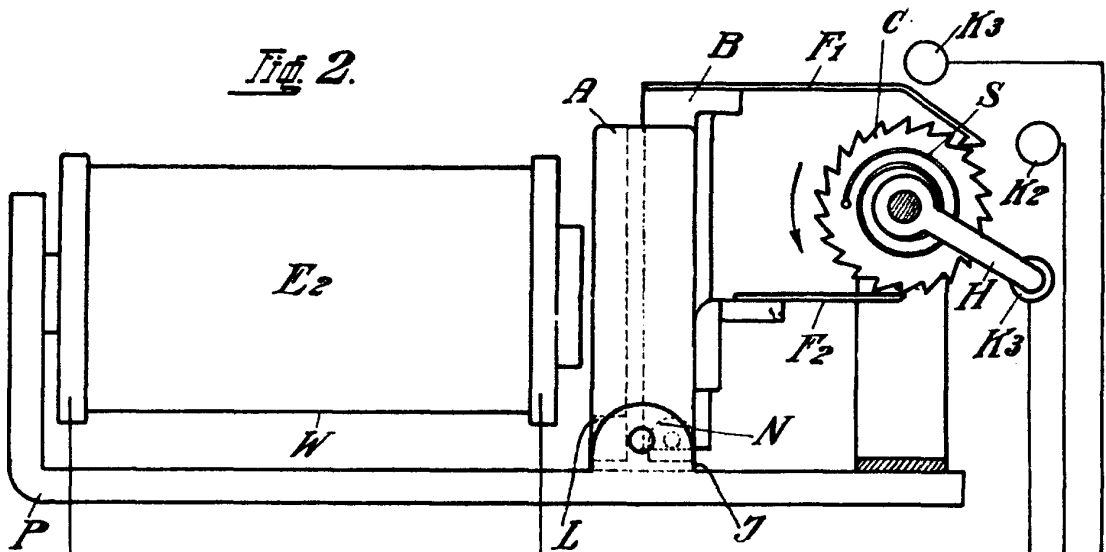
Alberto de Elzaburu  
Por Postos



# ESCALA VARIABLE



*Fig. 1.*



*Fig. 2.*

F. A.  
 Alberto de Elzabura  
 Por Patente

*U. M. ...*