



93593

M O D E L O
D E
U T I L I D A D

a favor de Don Manuel JANÉ VIDAL, de nacionalidad española, residente en Barcelona, Calle Cartagena, 203, por "DISPOSITIVO DE MONTAJE PARA RUEDAS DE COHECITOS DE NIÑOS".

- . -

MEMORIA DESCRIPTIVA

La presente invención se refiere a un dispositivo de montaje para ruedas de cochecitos para niños, que se caracteriza por un ingenioso mecanismo que facilita el rápido y seguro montaje de los elementos rodantes.

5. El dispositivo aludido, se caracteriza por el hecho de estar formado por un manguito fijo en la parte inferior del bastidor, cuyo extremo externo está provisto de orificios transversales alineados entre sí, y enfrentados a un orificio efectuado en el extremo de un
10. eje fijo sobre el que está montada giratoria la rueda



realizándose la unión de estos elementos mediante un pasador al que, una vez colocados, se le dobla sus extremos formando elementos de fijación.

5. Los dibujos adjuntos muestran tan sólo a título de ejemplo, no limitativo del alcance de la invención, un caso práctico de realización de un montaje según las características descritas.

10. En dichos dibujos, la figura 1 se refiere a una sección longitudinal del dispositivo en función de uso; mientras que la figura 2, referida asimismo a una sección longitudinal, muestra los elementos que lo forman separados.

15. El montaje aludido, según la representación de los dibujos está formado por el manguito -1-, fijado por cualquier medio convencional en la parte inferior del chasis del cochecito, y que puede extenderse en toda la anchura del vehículo formando un travesaño tubular, o quedar limitado a la forma representada.

20. El extremo externo de este manguito -1-, se halla provisto de los orificios -2- alineados entre sí transversalmente con respecto al eje fijo -3-, que se acopla en el interior del manguito -1-, con la particularidad de que sobre dicho eje se halla montada giratoria la rueda, no representada en los dibujos.

25. Al propio tiempo, aquellos orificios -2- están enfrentados al orificio transversal -4-, previsto en el extremo del eje fijo -3-, para así efectuar la unión de estos elementos gracias a la colaboración



93593

del pasador -5-, que los atraviesa hasta sobresalir ligeramente al exterior por sus extremos -6-, los que al ser doblados forman elementos de retención del mismo.

5. Por su extremo contrario, el eje fijo -3-, puede estar provisto de la valona -7-, donde pueden fijarse los tirantes soporte del guardabarros de la rueda u otros accesorios necesarios.

10. Como se desprende de la descripción efectuada, así como de la contemplación de los dibujos, la manipulación del montaje resulta sumamente sencilla y práctica en relación con otras realizaciones conocidas, pues sólo bastará la extracción, o colocación, del pasador -5-, para que la rueda sea desprendida, ya que en realidad forma el único elemento de fijación.

15. Se comprende que serán independientes del objeto de la invención, los materiales empleados en los distintos elementos que forman el montaje, así como las formas y dimensiones, tanto absolutas como relativas de los mismos y, en consecuencia, todo cuanto no afecte a su esencialidad.
- 20.

- . -

N O T A

Se reivindica como objeto del presente modelo de utilidad:

1. Dispositivo de montaje para ruedas de coche-



93593

5. cotos de niño, que se caracteriza por el hecho de estar formado por un manguito fijo en la parte inferior del bastidor del vehículo, cuyo extremo exterior está provisto de orificios alineados entre sí, y enfrentados a un orificio efectuado en el extremo de un eje fijo que se introduce en dicho manguito y sobre el que está montada giratoria la rueda, realizándose la unión de estos elementos mediante un pasador que, una vez colocado, se le doble sus extremos formando elementos de fijación.
10. 2. Dispositivo de montaje para ruedas de cochecitos de niños.

La presente memoria descriptiva consta de cinco hojas foliadas, escritas a máquina por una sola cara.

Barcelona, a 1 de junio de 1962.

Manuel JANÉ VIDAL

p.a.

93593

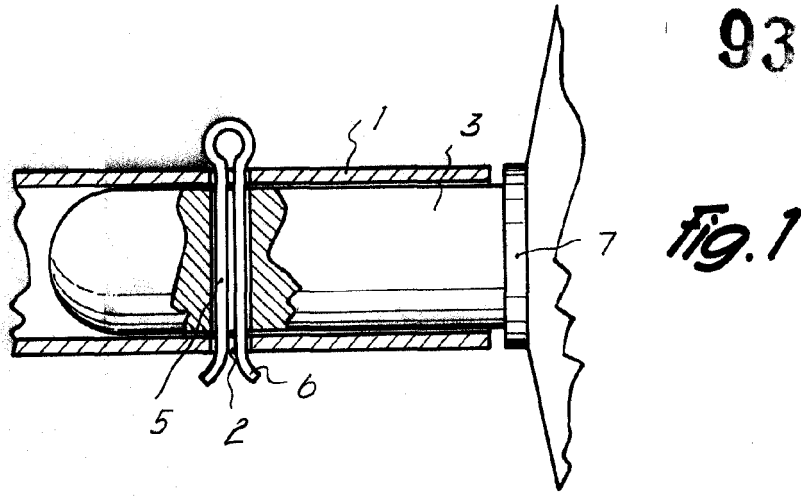


Fig. 1



1.9.62

9051

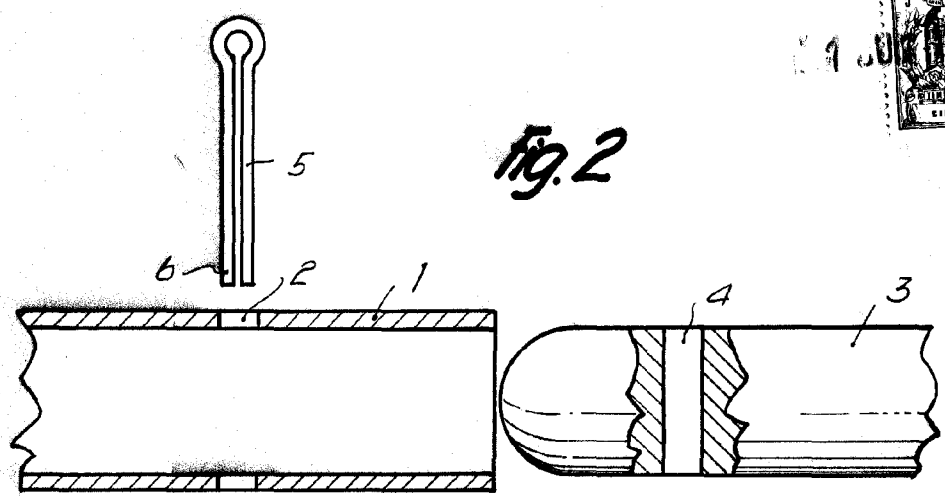


Fig. 2

Barcelona, 1º Junio 1962
Manuel Jaré Vidal
p.a.

I. PONTI
P.D.