

7 JUL



93589

MEMORIA DESCRIPTIVA

que se acompaña a

la solicitud de un

MODELO DE UTILIDAD, por veinte años en ESPAÑA, a favor de
MOTOCULTORES VALIANT, S. L., entidad española, con resi-
dencia en VALENCIA, Alameda, núm. 33

por

"NUEVA HERRAMIENTA PARA MOTOCULTIVADORES"

93589



5

La invención a que se refiere la presente Memoria constituye una novedad industrial, con características y ventajas que la hacen merecedora del privilegio de explotación exclusiva que por ella se solicita, de acuerdo con las prescripciones del Estatuto vigente sobre Propiedad Industrial, de fecha 26 de Julio de 1.929, texto refundido publicado el 30 de Abril de 1.930.

10

Era de suponer que la mecanización de las labores del campo, entrañase, a priori, la serie de problemas derivados de la aplicación de la fuerza motriz al desarrollo de un trabajo secularmente realizado mediante el esfuerzo personal.

15

Si bien, la tracción desarrollada por los motocultivadores, entre otros mecanismos o dispositivos de especial aplicación en agricultura, ha supuesto un ahorro considerable de tiempo, energía y mano de obra, no es menos cierto que las labores agrícolas, en especial, las de cava, adolecen de serios inconvenientes, principalmente derivados de la imperfecta penetración en la tierra de las herramientas concebidas con semejante finalidad.

20

En efecto, las herramientas para motocultivadores conocidas, presentan el inconveniente fundamental de tener su aplicación condicionada, en virtud de sus características constructivas, a un tipo de terreno que reúna condiciones idóneas de roturación por cuanto se ha podido comprobar, según investigaciones exactas, que, en caso contrario, carecen de utilidad práctica en virtud de las imperfecciones que caracterizan su trabajo.

25

30

Vamos a describir como objeto de la presente solicitud, según se desprende del enunciado, una nueva herra-



mienta para motocultivadores.

35 Se clasifica entre aquellas que comprenden una extensión radial angulada, solidaria del disco que forma parte del eje de revolución, caracterizándose esencialmente por el hecho de que la extensión angulada, paralela al eje motriz, comprende en el borde anterior que ataca a la tierra una pluralidad de extensiones puntiagudas, de longitud variable de acuerdo con las características del suelo y de trazado tangente al círculo en que gira.

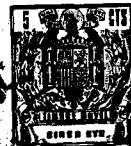
40 Para ayudar a la comprensión de la idea expuesta, se ha confeccionado una lámina de dibujos que ilustran la presente Memoria como realización práctica del objeto en cuestión.

45 La figura 1ª nos ofrece una vista, en planta, de la herramienta para motocultivadores descrita. Obsérvese que la extensión angulada -1-, paralela al eje motriz, comprende, en el borde anterior que ataca a la tierra, una pluralidad de extensiones puntiagudas -2-, cuya longitud es variable, según las características del suelo.

50 Finalmente, la figura 2ª muestra una vista, en perspectiva, de la herramienta. Se aprecia la extensión radial -3- solidaria del disco que forma parte del eje de revolución, de que consta la extensión -1- paralela al eje motriz.

55 Como puede deducirse, la nueva herramienta para motocultivadores que se trata de proteger, incorpora a las cualidades idóneas que le confieren sus características constructivas, la notable serie de ventajas derivadas de la precisión y ejecución perfectas que las labores agrícolas ad-
60 quieren con su aplicación a motocultivadores, dotándola si-

93589



multáneamente de una utilidad práctica decisiva que se evidencia, en particular, en su adaptación a cualquiera de las características del suelo.

65 Hecha la descripción precedente es necesario añadir, que los detalles de realización de la idea expuesta pueden variar, sin que por ello cambie la esencia de la invención, que es la que se desprende de los párrafos que anteceden y lo que se reivindica en la siguiente

N O T A

70 En resumen: El Modelo de Utilidad que se solicita, ha de recaer sobre las reivindicaciones siguientes:

75 1ª.- NUEVA HERRAMIENTA PARA MOTOCULTIVADORES, de aquellas que comprenden una extensión radial angulada solidaria del disco que forma parte del eje de revolución, caracterizada esencialmente por el hecho de que la extensión angulada, paralela al eje motriz, comprende en el borde anterior que ataca a la tierra una pluralidad de extensiones puntiagudas, de longitud variable de acuerdo con las características del suelo y de trazado tangente al círculo en que gira.

80 2ª.- Se reivindica por último, como objeto sobre el que ha de recaer el Modelo de Utilidad que se solicita "NUEVA HERRAMIENTA PARA MOTOCULTIVADORES".

85 Todo tal y como queda descrito y reivindicado en la presente Memoria que consta de cuatro hojas escritas a máquina por una sola cara y dibujos que se acompañan.

Madrid, 1 de Junio de 1.962

ALFONSO UNGRIA

p.p.

90



93589

figura 1ª

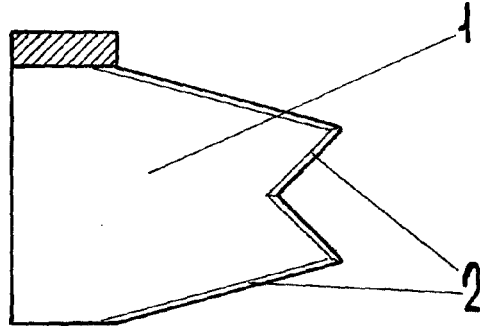
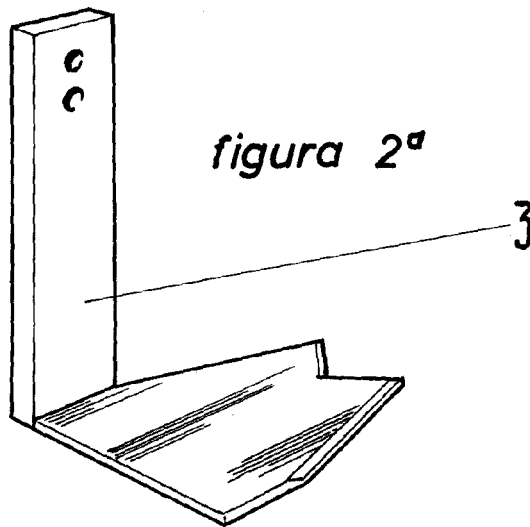


figura 2ª



ESCALA VARIABLE
Madrid, 1 de Junio de 1962
ALFONSO UNGRIA

P.P. *[Handwritten signature]*