



EB. -

MEMORIA DESCRIPTIVA

para un Certificado de Adición, por
= Mejoras introducidas en el objeto de la patente principal. =
a favor de la Razón Social

DEUTSCHE PATENT - GRUDEFEN - FABRIK W. RIESCHEL & C°. m.b. H.
con residencia en
Liebertwolkwitz b/Leipzig. -

El objeto del invento lo constituye una construcción es -
pecial del horno de lignito con hogar doble según la patente
principal, en la que el espacio de aire que se halla situado



2/. -

entre el hogar principal y el soporte en forma de criba o de parrilla que lleva la capa auxiliar de combustible, es cerrado lateralmente de tal modo que el aire que penetra en dicho espacio solo puede escaparse pasando por la capa auxiliar de combustión, refiriéndose el invento muy especialmente a tales hogares dobles en los que el hogar superior (de criba) cubre solo una parte del hogar principal.

Según se representa en vista en el dibujo en un ejemplo de ejecución esquemático, se halla montado fijamente en el interior de la caja de fuego /a/ una caja /k/ provista lateralmente de paredes dobles de las cuales las interiores /k¹/ no llegan hasta la tapa de dicha caja, de suerte que se forman hendiduras entre las paredes /k y k¹/ que están abiertas en su parte inferior y que dejan escapar el aire que penetra desde abajo hacia el interior. La tapa de dicha caja está formada por una criba /b/ giratoria alrededor del eje /l/ mediante un puño /m/ con objeto de poder cargar la caja /k/ con combustible. El aire que entra por debajo de la criba /b/ por las hendiduras /k, k¹/ no puede escaparse lateralmente, siendo por lo tanto obligado a pasar a través de la capa de combustión que reposa sobre la criba.

En vez de las hendiduras formadas por las paredes /k, k¹/ pueden disponerse también tubos sueltos para la admisión del aire.

N O T A . -

Descrito suficientemente el presente invento lo que se declara como de novedad é invención propia, son las siguientes reivindicaciones:

30 ABRIL 1925



3/. -

1ª. = Un horno de lignito con hogar doble según la patente principal, caracterizado porque en la caja de fuego (a) se halla montada una caja igualmente llena de combustible, cerrada por arriba por una criba (b), a cuyo espacio superior situado en la capa principal de combustión contenida en la caja y la plancha perforada (b) que recibe la capa auxiliar de combustión, es llevado aire de abajo por canales verticales.

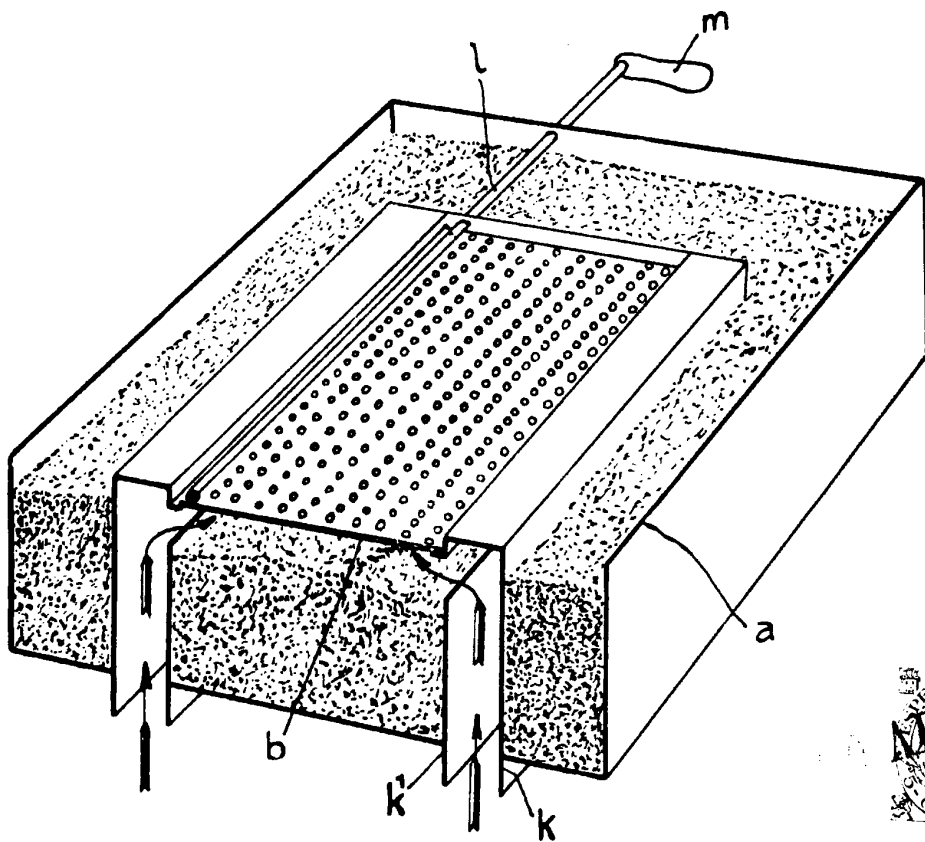
2ª. = Mejoras introducidas en el objeto de la patente principal. = según se describe y reivindica en esta memoria descriptiva y se ilustra con los dibujos que a la misma se acompañan.

Consta esta Memoria descriptiva de tres hojas foliadas y escritas a máquina por una sola cara.

Madrid, á 30 de abril de 1925. =

Leocadio López y López. -

P.p.=



AL VARIANTE
LOPEZ

Antonio Lopez