



93585

M O D E L O  
D E  
U T I L I D A D

a favor de Don Luis PAXERAS MASSANÉS, de nacionalidad, española, residente en Barcelona, Calle Valencia, 50, por "LAMPARA PLEGABLE".

- . -

MEMORIA DESCRIPTIVA

La presente invención se refiere a una lámpara plegable, de sobremesa, de línea esbelta y atractiva, a la par que desarrollada de acuerdo con unas normas que hacen posible plegarla de forma que ocupa un espacio muy reducido, con el consiguiente beneficio para su almacenamiento y transporte.

5. La lámpara objeto de la invención, está constituida por una columna, a la que están articuladas con posibilidad de giro según sendos ejes transversales una peana soporte y la pantalla, portadora

10.

30 MAY



93585

del portalámparas, con dispositivos de fijación en las posiciones de uso, y que pueden situarse en un mismo plano.

5. Para la mejor comprensión de cuanto queda descrito en la presente memoria, se acompaña un dibujo en el que, tan sólo a título de ejemplo, se representa un caso práctico de realización del objeto de la invención.

10. En dicho dibujo la figura 1 es una vista en alzado de la lámpara en posición de uso; y la figura 2 es una vista, asimismo en alzado, de la lámpara plegada, separada de su estuche.

15. La lámpara descrita consta en el aludido dibujo de una varilla -1-, en cuyo extremo inferior está articulada según un eje transversal una base circular -2-, que constituye el pie de la lámpara, provista del pulsador -3- para el accionamiento del interruptor correspondiente.

20. En las proximidades del extremo superior está articulada la pantalla -4-, según un eje asimismo transversal constituída por un cuerpo circular, a modo de cubeta invertida, que es portadora del portalámparas, montado y conectado en la forma usual en estas construcciones.

25. Ambas articulaciones de peana -1- y pantalla -4- pueden estar provista de los dispositivos de fijación más convenientes de ambas piezas en las posiciones de uso, ya sea mediante articulaciones a fric-

03585

30 MAY



ción, fiadores, etc.

Para plegar la lámpara, basta con hacer girar su base -1- y pantalla -4-  $90^{\circ}$  alrededor de su eje, quedando situadas ambas en un mismo plano que su brazo -1- (figura 2), ocupando un reducidísimo espacio, de tal suerte que puede alojarse en un estuche -5-, muy plano y fácilmente manejable.

5.

La lámpara descrita posee, además de la cualidad sobresaliente de su plegado, que la deja reducida a un mínimo espacio, una simplicidad de montaje y fabricación que repercute de un modo favorable en su coste.

10.

Por otra parte, la línea de la lámpara tiene las cualidades de estilización y simplicidad que requiere la decoración moderna, la cual huye de formas recargadas y superfluas.

15.

Serán independientes del objeto de la invención, los materiales empleados en la construcción de los distintos elementos que la integran, formas y dimensiones de los mismos y cuantos detalles accesorios puedan presentarse, siempre y cuando no afecten a su esencialidad.

20.

- . -

#### N O T A

Se reivindica como objeto del presente modelo de utilidad:

93585

30



1. Lámpara plegable, que está constituida esencialmente por una columna a la que están articuladas según ejes transversales una base de soporte y la pantalla que lleva incorporado al portalámparas, cuyas base y pantalla pueden girar alrededor de sus ejes hasta situarse en el mismo plano de la columna ocupando un reducido espacio, disponiéndose dispositivos convencionales de fijación de ambas en las posiciones de uso.

10.

2. Lámpara plegable.

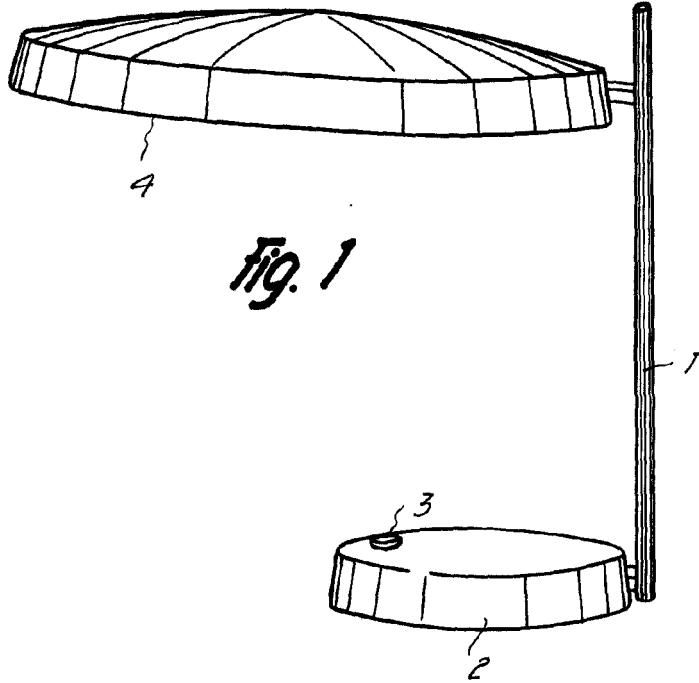
La presente memoria consta de cuatro hojas foliadas escritas a máquina por una sola cara.

Barcelona, a 30 de mayo de 1962

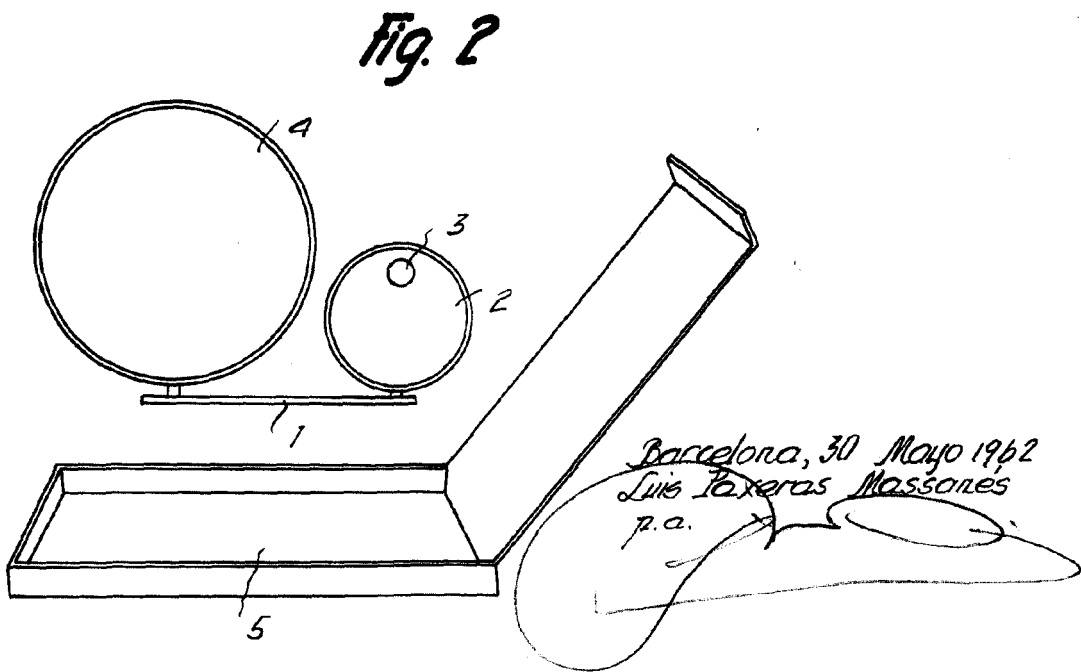
Luis PAXERAS MASSANÉS

p.a.

93



**Fig. 1**



**Fig. 2**

Barcelona, 30 Mayo 1962  
Luis Paxeras Massanes  
p.a.

9076