

Patente Española

17585

MEMORIA

descriptiva sobre: "Un sistema de cocina económica con caldera para calefacción y productor de agua caliente"

POR

D. Pedro Durio

DE

Madrid



El presente invento consiste en un sistema de cocina económica, en la que con un solo hogar se obtiene el funcionamiento simultáneo de la placa de cocina propiamente dicha del horno, del conservador, del hervidor o ebullición para la producción de agua caliente y para baños y otros servicios domésticos y de una caldera para la calefacción por agua caliente de varios locales.

El invento está estudiado de manera que se pueda también obtener el funcionamiento de la placa de cocina del horno, del conservador y de la ebullición, sin poner en funcionamiento la caldera para la calefacción en la época o casos en que ésta última no se precise realizándose todo ello con un consumo de combustible proporcionado a los servicios utilizados.

También es potestativo poner en marcha la caldera para la calefacción, sin hacer funcionar los demás servicios de la cocina.

Todas las combinaciones antes mencionadas se pueden obtener trasladando la posición del combustible, aunque éste esté encendido.

Todas estas ventajas se obtienen adaptando, según los casos, las dimensiones del hogar metiendo o sacando la parrilla del pequeño hogar y maniobrando las dos válvulas o registros del humo.

Los adjuntos dibujos, muestran a título de ejemplo, y de manera esquemática, una forma de ejecución de la presente cocina económica, con la combinación de servicios de agua caliente calefacción, etc...

La Fig. 1 es una vista de frente de la cocina.

La Fig. 2 es una sección transversal.

La Fig. 3 es una planta según la línea A-B.

La Fig. 4 es una planta según la línea C-D.



La Fig. 5 es un detalle del sistema de unión de los elementos que componen la caldera.

La Fig. 6 es una vista por la parte superior de los elementos.

La Fig. 7 es una vista lateral y planta de un elemento.

La Fig. 8 es una vista de frente y planta de un elemento.

Con referencia a los dibujos:

1 indica el hogar para los servicios de placa, horno, conservador y ebullición, 2 es la parrilla del hogar 1, y 5 y 6 son los soportes de la parrilla que sirven también de reductores de la superficie de la parrilla. 3 es el hogar grande, para el funcionamiento simultáneo de todos los servicios de la cocina. 4 es la parrilla del hogar 3, 7 es un plano sobre el cual se apoya el colector o cenicero, para recoger la ceniza en el caso de funcionamiento del hogar 3; este mismo cenicero en caso de funcionamiento del hogar 1 se coloca sobre la parrilla 4. 8 es un revestimiento hecho, bien sea de material refractario o de hierro fundido que sirve para proteger de la acción de las llamas el costado del horno 13. 9 es la ebullición para la producción de agua caliente para servicio de baños y otros análogos. 10 es la salida del agua caliente que conduce al depósito y 11 bis, es la vuelta de dicho depósito, 12 son los elementos (de hierro fundido, chapa de hierro, cobre u otro material cualquiera), que componen la caldera de llama invertida para la calefacción por agua caliente. 13 son los conductos para el paso de los gases de la combustión, conductos que pueden tener forma circular cuadrada, rectangular o cualquier otra, sin que la forma influya en el funcionamiento.

La unión de los varios elementos puede hacerse de



muchas formas; en el presente ejemplo, dicha unión es efectuada por medio de boquillas bicónicas 14, las cuales sirven también para la unión de ángulo 15.

16 es un tapón para la unión de ángulo 15 y 17 es el empalme del tubo de salida y de vuelta que está en comunicación con la tubería de la calefacción. 18 es el horno para asar y 19 es el conservador, 20 es el conducto de paso de los gases de combustión para el funcionamiento de la placa 21 del horno 18 y parte del conservador 19; estos gases van a parar después al colector 22 que está en comunicación con la chimenea. 23 es el conducto de paso de los gases de combustión para el funcionamiento de la caldera de calefacción; este conducto está también en comunicación con el colector 22, 24 es una válvula de reglaje del conductor 20 que sirve para suprimir o regular el funcionamiento de los servicios de cocina.

25 es una válvula de reglaje del conducto 23 que sirve para regular o suprimir el funcionamiento de la caldera para calefacción. 26 son las puertas del horno y del conservador; 27 es la puerta del hogar 1; 28 la puerta del hogar 3 y 29 la puerta del cocinero 7; 30 son los registros para la limpieza de los conductos de los gases de combustión 20-23.

El funcionamiento es el siguiente:

Usando solo los servicios de cocina, como son la placa, horno, conservador y ebullidora, se abrirá la válvula o registro 24 y se cerrará la válvula 25 encendiendo seguidamente el fuego en el hogar 1, que deberá tener la parrilla de dimensiones proporcionadas al consumo de combustible limitado al necesario.

En invierno, cuando se necesita la calefacción, se saca la parrilla 2 y los soportes 5-6 encendiéndose el fuego



en el hogar grande 3.

En las horas en que no se utilicen los servicios de cocina, se puede aprovechar todos los productos de la combustión para la calefacción solamente, regulando o cerrando completamente la válvula o registro 21.

Durante las horas nocturnas cuando los servicios de cocina desde luego no se utilicen, se puede llenar completamente de combustible el hogar 1, y de esta forma se asegura la alimentación automática y regular del servicio de calefacción para toda la noche.

Es también posible cambiar el funcionamiento de uno u otro hogar teniendo el fuego encendido, para lo cual se operará de la manera siguiente:

Suponiendo que esté en funcionamiento el hogar 1 y que se desee extender el funcionamiento a la caldera de calefacción, se sacará el colector de la ceniza del plano superior 4 y se colocará en el plano inferior 7; después, se abre la válvula 25 y se cierra la válvula 24. Se sacarán la parrilla 2 y los soportes 5-6 y entonces el combustible caerá sobre la parrilla 4 y en tal forma se activará el funcionamiento de la caldera para la calefacción.

Si se abre después la válvula 24 se obtendrá también el funcionamiento de los servicios de cocina.

N O T A

Habiendo ya descrito y detallado con toda amplitud la naturaleza de mi invento, así como la manera de llevarlo a cabo en la práctica, debo hacer constar que las disposiciones anteriormente descritas son susceptibles de modificaciones en sus formas, dimensiones y detalles, sin que por ello se altere el principio fundamental del invento, y lo que constituye la esencia del mismo y por lo que solicito patente de invención



por veinte años en España es por: "Un sistema de cocina económica con caldera para calefacción y productor de agua caliente"; caracterizándose por lo siguiente:

1º.- Por tener la cocina un solo hogar para el funcionamiento de la placa, horno, sub-horno o conservador, ebullición y caldera para calefacción.

2º.- Un sistema de cocina económica como el especificado en la reivindicación 1ª, caracterizado por tener la cocina la posibilidad de funcionar solamente por la parte de la placa, horno, sub-horno y ebullición sin poner en funciones la caldera de calefacción.

3º.- Un sistema de cocina económica como el especificado en las reivindicaciones 1ª y 2ª, caracterizado por tener la posibilidad de funcionar solo por la parte de la caldera de calefacción sin poner en función los demás servicios.

4º.- Un sistema de cocina económica como se especifica en las reivindicaciones 1ª, 2ª y 3ª, caracterizado por tener la posibilidad de funcionar, solo con el hogar de la caldera de calefacción teniendo un depósito de combustible para la alimentación automática de la combustión durante muchas horas.

5º.- Un sistema de cocina económica como se especifica en las reivindicaciones 1ª, 2ª, 3ª y 4ª caracterizado por tener la posibilidad de transformar el funcionamiento de uno u otro hogar sin necesidad de apagar el fuego.

6º.- Un sistema de cocina económica como el que se especifica en las reivindicaciones 1ª, 2ª, 3ª, 4ª y 5ª, caracterizado por tener una caldera para calefacción de cualquier forma o material que tenga las ventajas que quedan descritas.



"Un sistema de cocina económica con caldera para calefacción y productor de agua caliente"; tal y como queda substancialmente descrito en la presente memoria e ilustrado en los dibujos que se acompañan.

Esta memoria consta de seis hojas escritas por una sola cara.

Madrid, 30 de Abril de 1925.

Pedro Lurio.

P.P.

Por Poder
de SANTOS Y. CEREZO

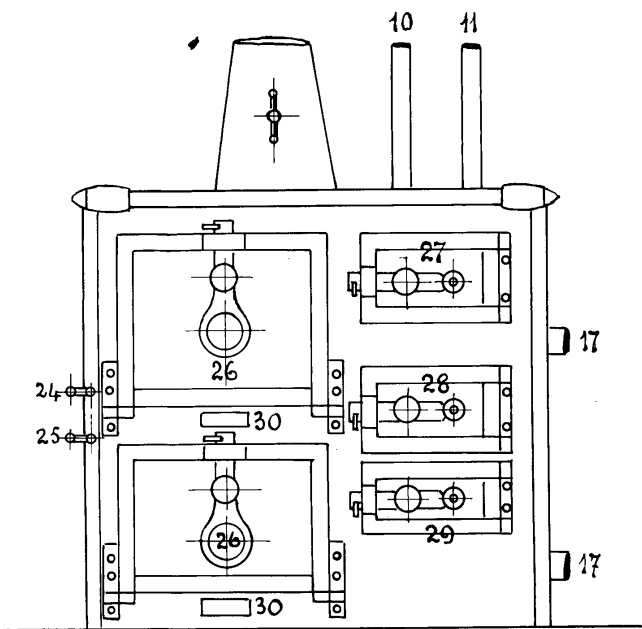


FIG. 1^a

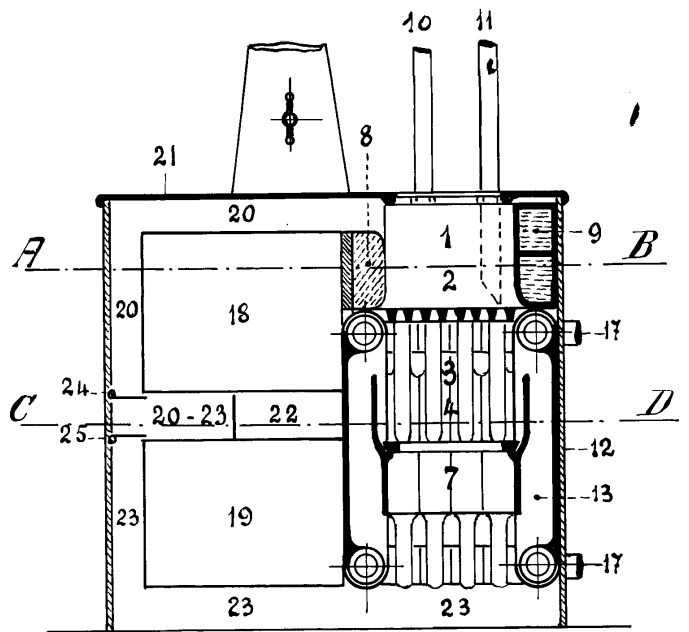


FIG. 2^a

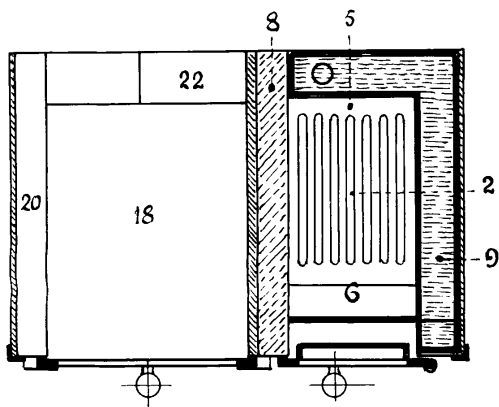


FIG. 3^a

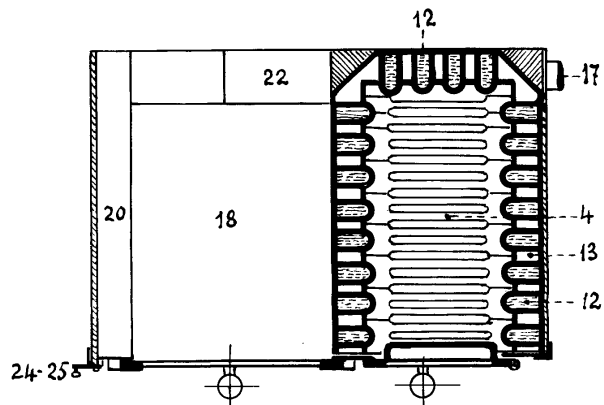


FIG. 4^a

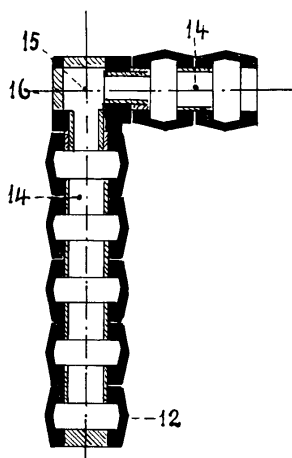


FIG. 5^a

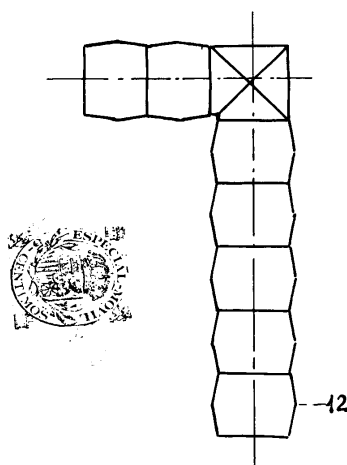


FIG. 6^a

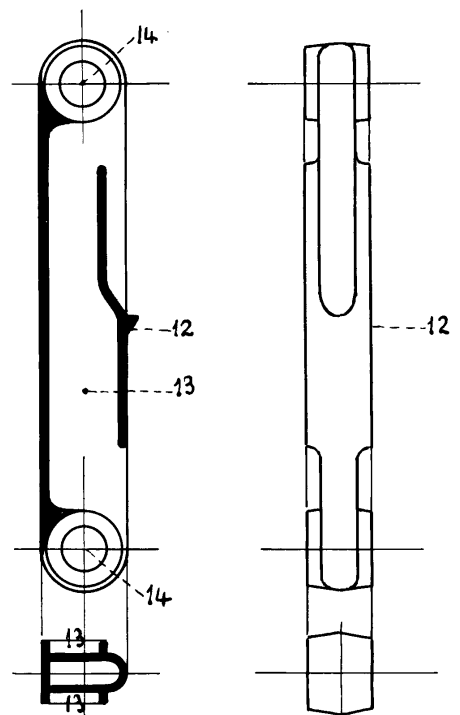


FIG. 7^a

FIG. 8^a

11
 made, 30 - 1911
 W. H. ...

