

Certificado de adición a la

# Patente Española

N.º 66.733, expedida con fecha 20 de Mayo de 1913.

1758

# MEMORIA

descriptiva sobre: "Accesorios introducidos en el objeto de la patente principal."

**POR**

Amadeo Delaunet Soudiere

**DE**

San Sebastián

Guipuzcoa



El presente invento se refiere a un certificado de adición a la patente española nº 66.733, expedida el 20 de Mayo de 1918, por "Un aparato contador de agua de velocidad "THE B ST" Modelo nº 2, y tiene por objeto obtener una mayor sensibilidad en dicho contador para lo cual se adosa a éste un dispositivo por el que se puede conseguir una sensibilidad tan extraordinaria que puede responder al caudal de agua más insignificante.

El certificado de adición a la expresada patente y que se solicita por esta mejora, vá representado en el dibujo adjunto, en el cual la Fig. 1 es la del dispositivo de corte transversal y la Fig. 2 la planta, (todos ellos en tamaño natural).

Este dispositivo se compone de cinco piezas a saber: A que indica el cuerpo, B la tapa, C el vástago fijo roscado a la base del cuerpo, D la válvula cónica que hace un cierre hermético y E, el tubo de inyección del agua.

El cuerpo A vá unido por dos tornillos F, al cuerpo del contador R.

Al agua entra por G al pasar a toda presión, la válvula D sube siguiendo el agua por H en el momento que el caudal de agua disminuye y el rendimiento es menor, baja la válvula haciendo un cierre hermético, (precisamente por su forma cónica) obligándole a seguir su curso por el tubo E que inyecta el agua directamente en las aletas de la turbina.

Esta descripción es para el contador de agua de 7 m/m de sección; en cuanto a los de mayor calibre, varían proporcionalmente todas las dimensiones de este dispositivo.



N O T A.

-----

Habiendo ya descrito y detallado con toda amplitud la naturaleza de mi invento así como la manera de llevarlo a cabo en la práctica, debo hacer constar que las disposiciones anteriormente descritas son susceptibles de ligeras modificaciones en sus dimensiones y detalles sin que por ello se altere el principio fundamental del invento y lo que constituye la esencia del mismo y por lo que solicito certificado de adición a la patente española Nº 66.733, expedida con fecha 20 de Mayo de 1918, por: "Un aparato contador de agua de velocidad "THE BEST" modelo n.º 2", es por "Mejoras introducidas en el objeto de la patente principal"; caracterizándose dichas mejoras por un dispositivo adosado al mismo contador de agua y que consiste en un tubo de inyección para pequeñas presiones de agua que actúa directamente en las paletas de la turbina con lo cual se obtiene una extraordinaria sensibilidad.

"Mejoras introducidas en el objeto de la patente principal"; tal y como queda substancialmente descrito en la presente memoria e ilustrado en el dibujo que se acompaña.

Esta memoria consta de dos hojas escritas por una sola cara.

Madrid, 30 de Abril de 1925.

Amadeo Delaunet.

P.P.

Jefe  
OFICINA DE PATENTES

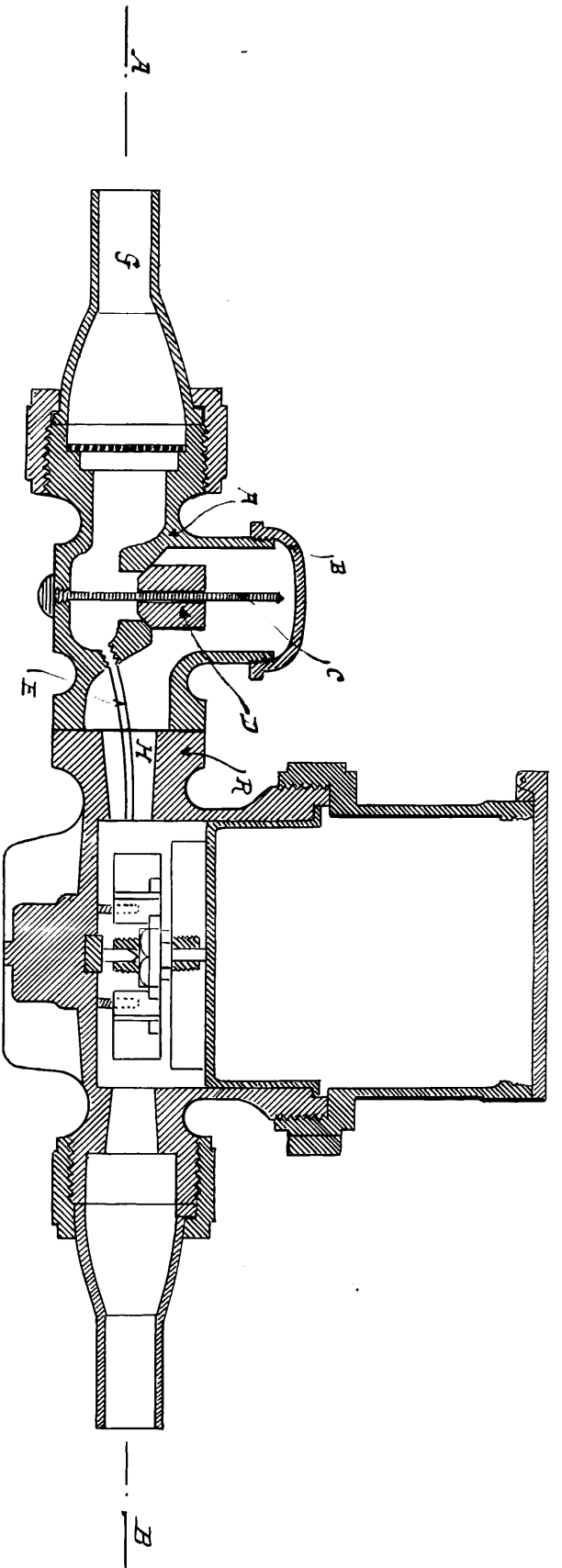
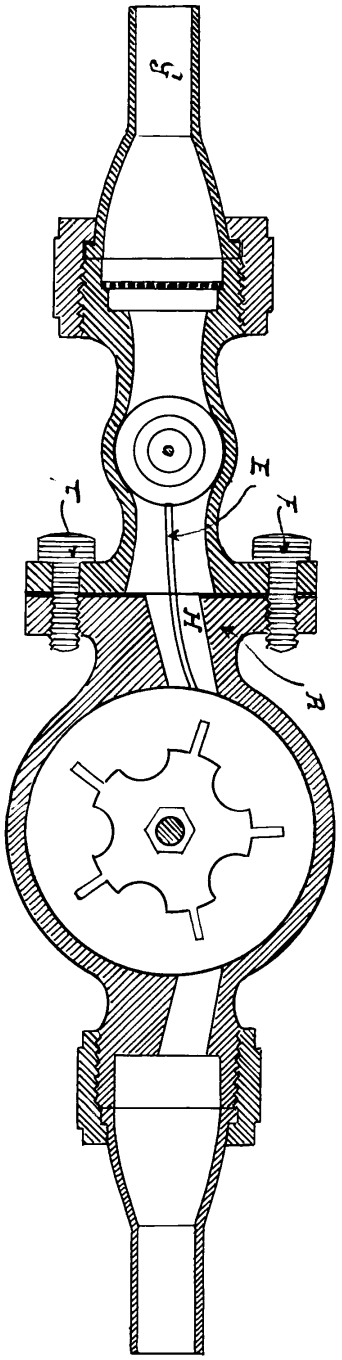


Fig. 1.



Tamayo natural



Seccion por A. B

Fig. 2.

San Sebastian 28 de Abril de 1925

Comodoro S. Alvarez & Cia. S. A.  
