



93581

MODELO DE UTILIDAD

por 20 años

a favor de D. ANTONIO VILA MERCADERA de nacionalidad  
española, residente en Barcelona, Entenza, 44. - - -  
por: "COLCHONETA PLEGABLE PARA CAMPO Y PLAYA". - - -

MEMORIA DESCRIPTIVA

El presente modelo de utilidad tiene por  
objeto una colchoneta plegable para campo y playa.

La colchoneta en cuestión, sumamente confortable  
5 y práctica, comprende una serie de piezas almohadilladas  
cada una de las cuales comprende una plancha de un mate-  
rial esponjoso muy ligero y transpirable dotada de un  
revestimiento laminar flexible. Tales piezas se hallan  
debidamente articuladas entre sí y, en la posición apta  
10 para el uso, quedan dispuestas en hilera, formando un



bloque acolchonado en el que puede tenderse el usuario. La colchoneta, una vez ha sido utilizada, puede plegarse, quedando las citadas piezas mutuamente superpuestas, de modo que ocupan un espacio muy reducido, pudiendo trasladarse manualmente merced a unas asas de que van provistas las piezas extremas.

Para facilitar la explicación, se acompaña a la presente memoria descriptiva una hoja de dibujos, en los que se ha representado un caso de realización, que se cita sólo a título de ejemplo, no limitativo del alcance del modelo.

En los dibujos:

La figura 1 es una sección longitudinal de la colchoneta en posición desplegada.

La figura 2 es una vista en planta de la colchoneta, asimismo desplegada.

La figura 3 muestra la colchoneta de perfil durante su fase de plegado.

La figura 4 representa la colchoneta ya plegada y en posición apta para ser aprehendida manualmente para su transporte.

Esta realización comporta una sucesión de piezas almohadilladas -1-, cada una de las cuales comprende una plancha de un material esponjoso, tal como espuma de caucho, de poliéster u otro material, equivalente, provista de un revestimiento de lona o similar -2-. Tales piezas se hallan articuladas, entre sí, a bisagra, por medio de un cosido -3- adecuado. Las líneas de enlace articulado ocupan, alternadamente, las aristas superiores e inferiores de los bordes de las propias piezas almohadilladas, lo



que permite el doblado en zig-zag de la colchoneta (Fig. 3) y posibilita que los elementos esponjosos y enfundados de referencia puedan superponerse sobre sí mismos a fin de obtener el plegado del conjunto (Fig. 4).

5 Las piezas situadas en los extremos de la colchoneta están dotadas de sendas asas -4- que, además de facilitar el plegado de la colchoneta, pueden ser asidas, una vez ha tenido efecto tal plegado, para mantener el conjunto en esta posición y permitir el cómodo transporte  
10 manual de la colchoneta en cuestión.

El modelo, dentro de su esencialidad, puede ser llevado a la práctica en otras formas de realización que difieran sólo en detalle de la indicada a título de ejemplo, a las cuales alcanzará igualmente la protección  
15 que se recaba. Podrá, pues, fabricarse esta colchoneta en cualquier forma y tamaño, con los medios y materiales más adecuados, por quedar todo ello comprendido en el espíritu de las reivindicaciones.

N O T A

20 Se reivindica como objeto del presente modelo de utilidad:

1.- Colchoneta plegable para campo y playa, que se caracteriza esencialmente por estar constituida por una serie de piezas almohadilladas, cada una de las  
25 cuales comprende una plancha, de un material esponjoso y elástico muy ligero, provista de un revestimiento laminar protector de naturaleza flexible, hallándose estas piezas sucesivamente unidas por sus bordes en forma articulada de manera que las líneas de articulación  
30 están situadas, alternadamente, en las aristas superiores

93581



e inferiores de los citados bordes de las planchas, lo que permite el plegado en zig-zag de la colchoneta y posibilita que tales piezas queden mutuamente superpuestas a modo de paquete, el cual es transportable por medio de unas asas previstas en las piezas que ocupan los extremos de la propia colchoneta.

2.- COLCHONETA PLEGABLE PARA CAMPO Y PLAYA.

Consta la presente memoria descriptiva de cuatro hojas, mecanografiadas, foliadas, numeradas y escritas por una sola cara, acompañada de una hoja de dibujos.

Barcelona, para Madrid, a 30 de Mayo de 1962.

ANTONIO VILA MERCADER

P. A.

93571

30



Fig. 1

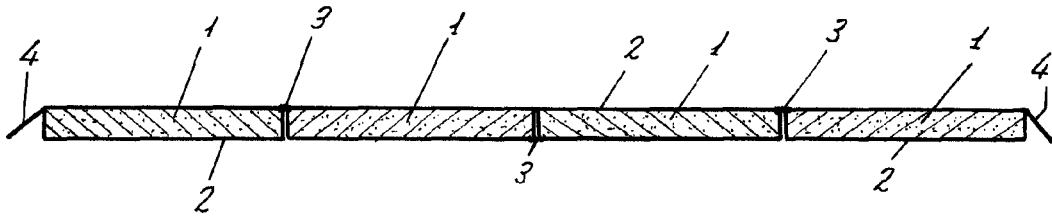


Fig. 2

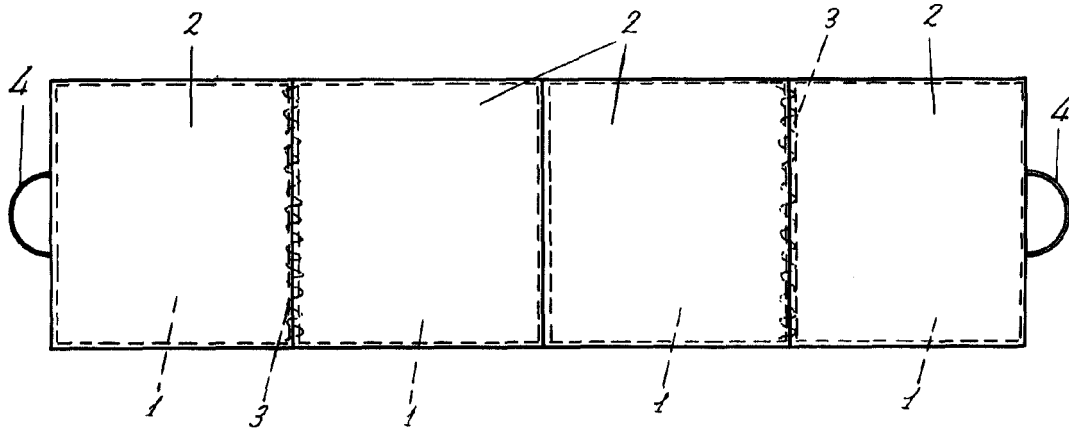


Fig. 3

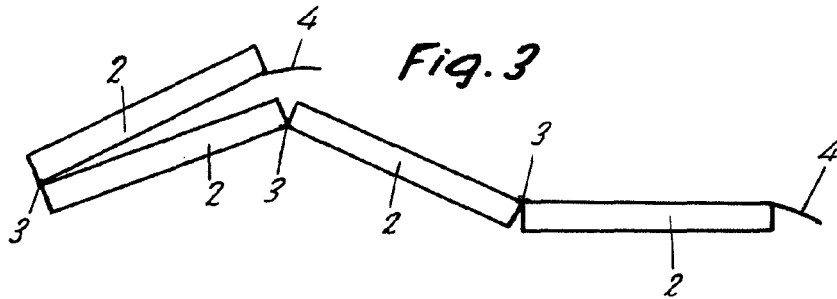
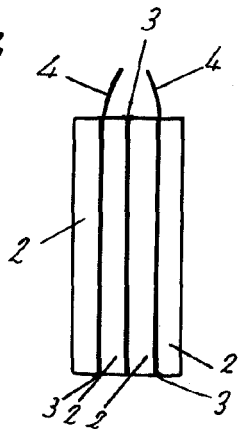


Fig. 4



Barcelona, 30 Mayo 1962.  
p.a.

Escala variable