

92574

MEMORIA DESCRIPTIVA.

-----0000000-----

MEMORIA DESCRIPTIVA, que
forma parte integrante de la patente de invención, soli-
tada a nombre de Don Juan Jacob K e y s e r, residente
en Aarau (Suiza), por " Soporte del árbol motor de husi-
llos, para máquinas de hilar, retorcer y otras análogas".
(Clase 30).

-----0000000-----



En las vigas de soporte de los husillos, ac-
cionados por ruedas helicoidales para máquinas de hilar,
retorcer y otras análogas, los soportes de los árboles mo-
tores de los husillos, descansan sobre pivotes roscados
mediante una muesca; dichos soportes deben ser cuidadosa-
mente ajustados para conseguir una marcha tranquila de la
máquina. Por consecuencia, sin embargo, de las trepidacio-
nes de la viga de soporte, frecuentemente se aflojan los
pivotes roscados, soltándose el árbol motor que puede des-
plazarse, peligrando, en consecuencia, el seguro funciona-
miento de los husillos.

Estos inconvenientes se evitan con la presente invención, uniendo fijamente las paredes anteriores ó frontales de dos cajas de vigas de soporte, formándose un soporte común para el apoyo del árbol motor. De este modo, los árboles motores quedan dispuestos de un modo completamente fijo y garantizada la mayor exactitud en el funcionamiento de los husillos.



El cojinete de bolas constituye pues, la única unión en el exterior ó en la viga próxima y sirve al mismo tiempo, para el centrado de las cajas.

En el dibujo de la hoja adjunta, se representa el objeto de la invención, en dos formas de ejecución, mostrando:

La figura 1 una forma de ejecución en corte horizontal por la posición de soporte de ambas cajas de las vigas colocadas una al lado de otra.

La figura 2 representa una segunda forma de ejecución con el mismo corte.

Los lados frontales 1, 2 de las dos cajas de las vigas de sostén, colocadas una al lado de otra 3, 4, se juntan y fijan sólidamente por medio de pernos 5 rosca-dos, habiéndose practicado un orificio 6 para la recep-ción del cojinete 7 de bolas. Los pivotes 8 de la parte interna giratoria de los cojinetes 7 sirven para la susce-ción de las diferentes porciones 9 de los árboles motores. Mediante el resbalamiento de los manguitos 10 por las rue-das helicóidales 11 se fijan los árboles 9 en los pivotes 8.

Las paredes frontales 1, 2 de las vigas 3, 4 pueden constar, según se vé en la figura 2, de rebordes 12 que llegan hasta los manguitos 10; los rebordes evitan la

entrada del polvo y salida del aceite.

1.º.- Se reivindica como objeto de esta patente de invención, por breves razones:

1.º.- Un soporte para el árbol motor de husillos helicoidales, para máquinas de hilar, revolver y otras análogas, caracterizado por las cajas (3 y 4) de las bridas unidas solidamente y en contacto por las dos piezas frontales (1, 2) situadas de soporte común para el apoyo (7) de la brida (3), constituyendo este apoyo (7) la única unión de las superficies interiores de la brida (3) y de la brida (4) en el centro de la brida (3).

2.º.- Un soporte, según la reivindicación anterior, caracterizado por el cofinete (8) de brida estacionado, en los lados, por los rebordes (12) de las piezas frontales de las cajas.

Todo lo que conforme queda descrito en la presente memoria que cubre la base (3) de las bridas y representado á título de ejemplo por los dibujos adjuntos.

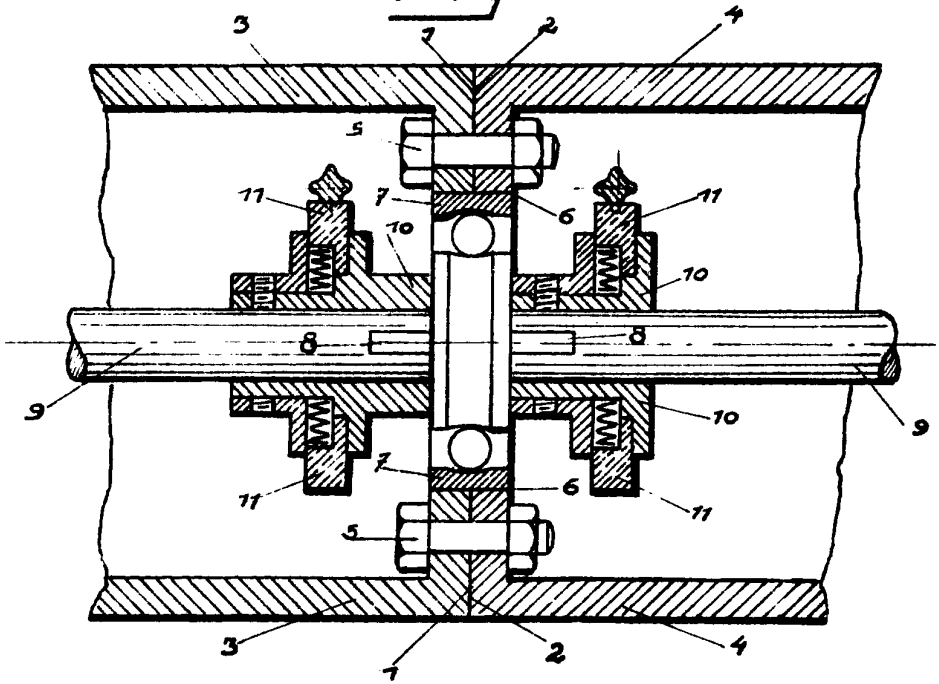
Est. patente recorre en un "Soporte del árbol motor de husillos, para máquinas de hilar, revolver y otras análogas" (página 30).

Madrid, 25 de abril de 1935.



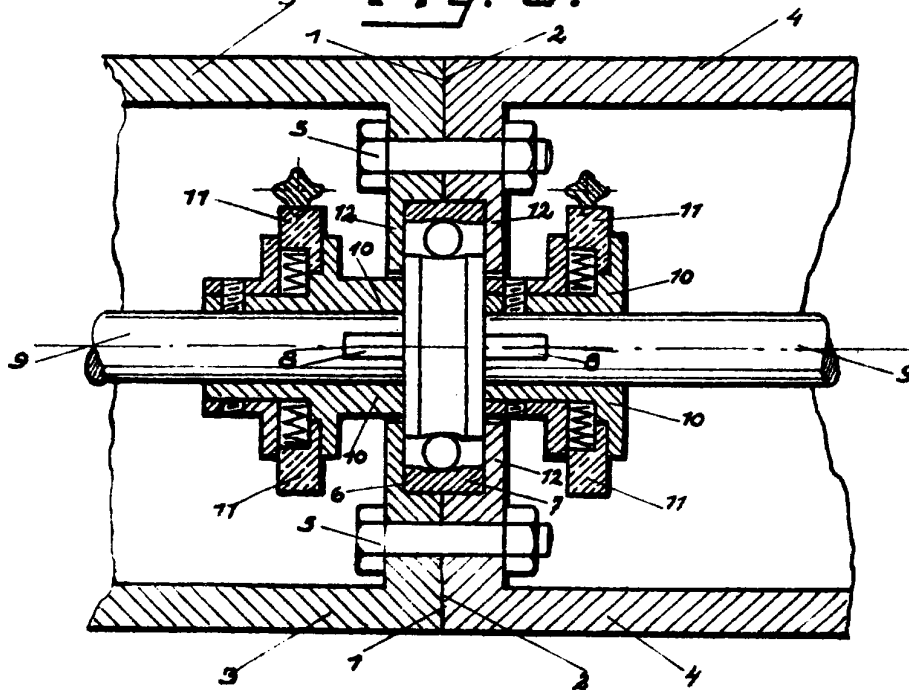
J. Puig

Fig. 1.



ESCALA VARIABLE

Fig. 2.



Barcelona 25 abril 1925

J. Puig

