

93569

93569

MEMORIA DESCRIPTIVA

que se acompaña a

la solicitud de un

MODELO DE UTILIDAD, por veinte años en ESPAÑA, a favor de los Sres. Dña. ANTONIA MARTINEZ SEGURA, Vda. de MARI MONTAÑANA y sus Hijos DON GABRIEL, DON ANTONIO, DON VICENTE, DON JOSE y Dña. CARMEN MARI MARTINEZ, todos ellos de nacionalidad española, con residencia en VALENCIA, calle de Bailen, núm. 60

por

"UN DISPOSITIVO DE DESAGUE, PERFECCIONADO"

-----  
-----

La invención a que se refiere la presente Memoria constituye una novedad industrial, con características y ventajas que la hacen merecedora del privilegio de explotación exclusiva que por ella se solicita, de acuerdo con las prescripciones del Estatuto vigente sobre Propiedad Industrial, de fecha 26 de Julio de 1.929, texto refundido publicado el 30 de Abril de 1.930.

En términos generales, puede afirmarse que los dispositivos de desagüe se han caracterizado, desde siempre, por presentar una constitución compleja. Elaborados sustancialmente a base de una pluralidad de piezas que se complementan entre sí por ajustes y enroscamientos, es evidente que su fabricación requiere un trabajo especial de precisión, cuya inmediata consecuencia se traduce en considerables dispendios de tiempo, energía y mano de obra.

Considerando la multitud de corpúsculos que transportan las aguas residuales no es preciso resaltar por consiguiente las grandes facilidades de enlodamiento que dichos dispositivos ofrecen, por cuya causa precisan una limpieza periódica que, por supuesto, queda sensiblemente dificultada a consecuencia de los notables inconvenientes que el desmontaje de sus piezas constitutivas representa.

Vamos a describir como ejemplo de la presente solicitud, según se desprende del enunciado, un dispositivo de desagüe, perfeccionado.

Los perfeccionamientos establecen que esté constituido por una cazoleta solidaria de un conducto de desagüe lateral, y cerrado por su base, de cuyo centro geométrico emerge un alojamiento cilíndrico interno dotado de paso de rosca apto para admitir un vástago roscado solida-

35

rio de una lámina de cobertura cuya superficie aparece orificada; habiéndose previsto que el propio cuerpo del dispositivo constituya en derredor de su embocadura una cornisa horizontal periférica sobre la que se apoya potestativamente la lámina de cobertura al efectuarse el montaje.

La realización práctica de la idea expuesta está representada en los dibujos que se acompañan en los cuales podemos observar aspectos de la configuración general del dispositivo descrito y detalles de su acoplamiento.

40

La figura 1ª, nos ofrece una sección longitudinal del dispositivo en cuestión desmontado. Obsérvese que la cazoleta -1-, aparece solidarizada a un conducto de desagüe lateral -2-, mientras que del centro geométrico de su base -3- emerge un alojamiento cilíndrico -4- provisto de un paso de rosca. Asimismo, el cuerpo de la cazoleta -1-, constituye, en derredor de la embocadura del dispositivo, una cornisa horizontal periférica, marcada con -5-.

45

50

El vástago roscado -6- solidario de una lámina de cobertura -7- de la cazoleta -1- penetrará, en el momento del montaje, en el alojamiento cilíndrico -4- previsto en el centro geométrico de la base -3-, mientras la lámina descrita -7-, se apoyará potestativamente en la superficie de la cornisa -5-.

55

La figura 2ª, corresponde a una planta del dispositivo visto por el frente del conducto de desagüe -2-.

60

La figura 3ª, nos ofrece una sección longitudinal del dispositivo montado. El vástago -6- ha penetrado, como queda dicho, en el alojamiento -4-, mientras la lámina -7- aparece apoyada sobre un núcleo de masilla o estopa -8-, cuya utilización es potestativa, dispuesto entre ésta y la

cornisa -5-.

La figura 4ª muestra, finalmente, una vista en planta del dispositivo de desagüe. La lámina de cobertura del mismo muestra una serie de orificios -9-, que permiten el paso del agua destinada a los colectores.

65

Como puede apreciarse, el dispositivo de desagüe, perfeccionado, que se trata de proteger está dotado de indiscutible novedad. Incorpora a la sencillez de sus características constructivas, la facultad de un desmontaje decisivamente práctico que simplifica ventajosamente la práctica de la limpieza y las posibilidades de embarramiento. Estableciendo por tanto un beneficio o efecto nuevo sobre los ya conocidos, que aporta a la explotación indudables mejoras de todo orden.

70

Hecha la descripción precedente, es necesario añadir, que los detalles de realización de la idea expuesta pueden variar, sin que por ello cambie la esencia de la invención, que es la que se desprende de los párrafos que anteceden y lo que se reivindica en la siguiente

75

80

NOTA

En resumen: El Modelo de Utilidad que se solicita, ha de recaer sobre las reivindicaciones siguientes:

1ª.- UN DISPOSITIVO DE DESAGUE, PERFECCIONADO, caracterizado esencialmente por el hecho de estar constituido por una cazoleta solidaria de un conducto lateral de desagüe y cerrada por su base, de cuyo centro geométrico emerge un alojamiento cilíndrico interno dotado de paso de rosca, apto para admitir un vástago roscado solidario de una lámina de cobertura cuya superficie aparece orificiada; habiéndose previsto que el propio cuerpo del dispo-

85

90

93569

sitivo constituya en derredor de su embeccadura una cornisa horizontal periférica, sobre la cual se apoya potestativamente la lámina de cobertura al efectuarse el montaje.

95

2\*.- Se reivindica por último, como objeto sobre el que ha de recaer el Modelo de Utilidad que se solicita "UN DISPOSITIVO DE DESAGUE, PERFECCIONADO".

Todo tal y como queda descrito y reivindicado en la presente Memoria que consta de cinco hojas escritas a máquina por una sola cara y dibujos que se acompañan.

100

Madrid, 11 de Junio de 1.962

ALFONSO UNGRIA

P.P. 

93569

11



figura 1ª

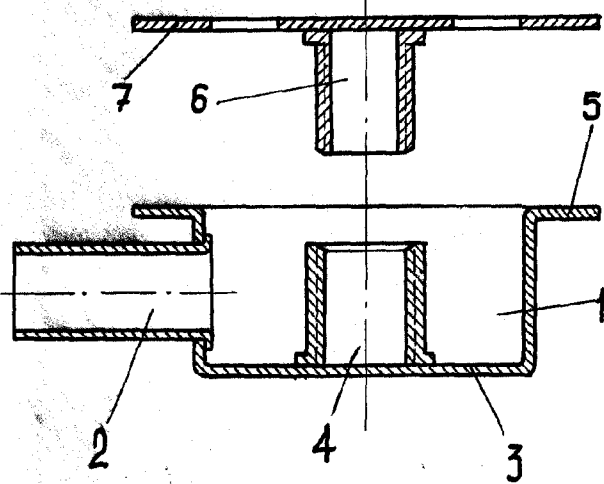


figura 2ª

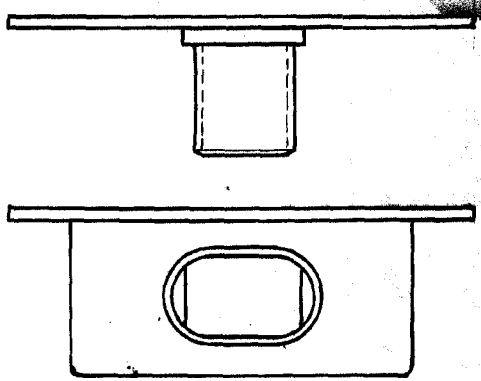


figura 3ª

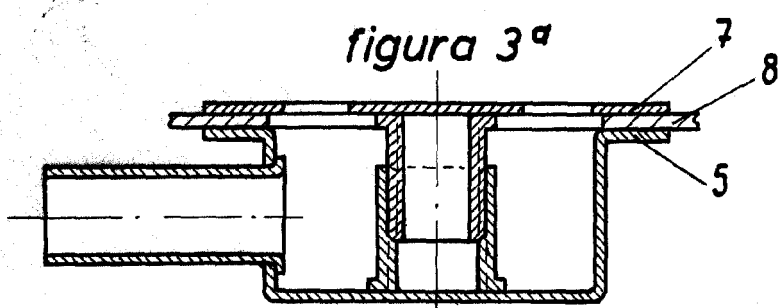
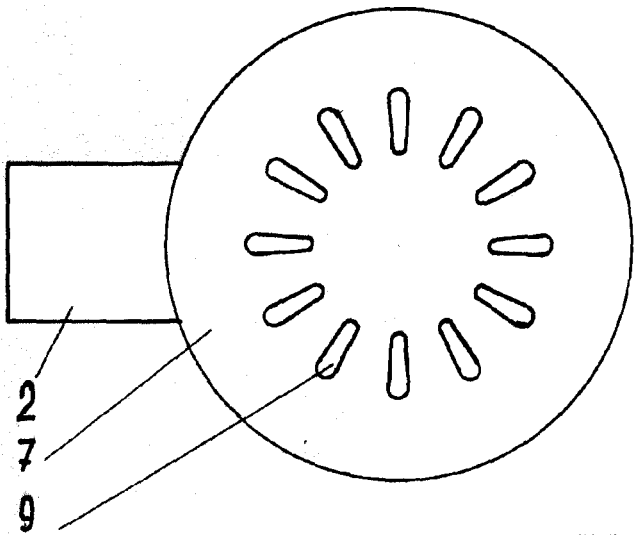


figura 4ª



ESCALA VARIABLE  
Madrid, 11 de Junio, 1962  
ALFONSO UNGRIA

*Handwritten signature or initials.*