

Clase 82

97565

MEMORIA DESCRIPTIVA

Razón social: Eduardo SCHILLING y Compañía, Sociedad en Comandita.- BARCELONA.

Oficina Técnica de Propiedad Industrial

C. Bonet Durán Ingeniero Industrial

Plaza de la Constitución, 5. — Barcelona



PATENTE DE INTRODUCCION

por 5 años

para "Un aparato lanza platos para ejercicios de tiro"-----

a favor de la Razón social: Eduardo SCHILLING y Compañía,
Sociedad en Comandita, domiciliada en BARCELONA.

MEMORIA DESCRIPTIVA

La patente de introducción a que se refiere la presente memoria descriptiva, está destinada a garantizar la explotación exclusiva de un aparato destinado al lanzamiento de platos o discos de asfalto u otro material quebradizo, los cuales imitando el vuelo de las aves sirven para efectuar ejercicios de tiro sobre los mismos que se rompen al ser alcanzados por algún proyectil.

El aparato de referencia está constituido, esencialmente, por un armazón al cual hay articulados uno o más brazos combi-



- 2 -

nados con resortes de modo que, en determinada posición, los propios brazos sean fuertemente solicitados por tales resortes, de manera que al quedar los primeros en libertad de abandonar dicha posición, sean obligados a girar rápidamente alrededor de su articulación al soporte, lanzando al final de su recorrido o durante el mismo uno de los platos que al efecto se habrá colocado en una horquilla o dispositivo sostenedor adecuado de que los propios brazos están provistos para tal fin.

Para mayor claridad, describiremos a continuación dos casos de ejecución práctica del aparato de que se trata, representados, solamente a título de ejemplo, en el dibujo adjunto. Las figuras 1 y 2 de este dibujo son dos vistas, respectivamente en elevación y por la parte superior —con el resorte suprimido— de una forma en la cual el aparato es de un solo brazo, y la figura 3 es una vista de otra forma en la que el aparato es de dos brazos.

En el primer caso, el aparato está constituido por el armazón 1, montado sobre un madero 2, que se hince en el suelo, mediante una doble articulación 3, 4, que permite orientar tal armazón en cualquier dirección, sujetándolo por la empuñadura 5. Al armazón 1 hay articulado, en 6, el brazo 7 provisto en uno de sus extremos de una horquilla 8 que lleva articulado a uno de sus brazos un dedo 9, sometido a la acción de un resorte 10 graduable por medio de una tuerca de orejas 11, y que está provista en el otro brazo de un tope de goma 12. El brazo 7 está unido, por el otro extremo, al de un resorte 13 fijado a un órgano de retención 14 de modo que sea graduable su tensión mediante una tuerca de orejas 15.



- 3 -

Sobre el armazón 1, hay además articulado un gatillo 16, sometido a la acción de un muelle 17, y accionable por un vástago 18 unido a una palanca acodada 19 articulada en 20 al armazón 1. El brazo 7 lleva un tope 21 capaz de engancharse en el gatillo 16.

El funcionamiento del aparato es el siguiente: Replegado el brazo 7 sobre el armazón 1, por giro alrededor de 6, de modo que el tope 21 quede enganchado en el gatillo 16, el resorte 13 se encontrará puesto en tensión, solicitando fuertemente al brazo 7 hacia su posición extendida, en la cual se representa en el dibujo.

Estando el brazo replegado, se dispone en la horquilla 8, entre el dedo 9 y el tope 12, el disco que se haya de lanzar, y, orientado el aparato por el operador, que lo sujeta por la empuñadura 5, se procede al lanzamiento accionando la palanca 19, que mediante el vástago 18 desplaza al gatillo 16 para que liberte al tope 12 del brazo 7. Este queda sometido entonces a la acción del resorte 13 que lo hace girar rápidamente, verificándose durante este giro o al término del mismo, el desprendimiento del plato y su lanzamiento al espacio.

En el caso representado en la figura 3, el aparato lleva dos brazos de lanzamiento 22, 23, dispuestos con sendos resortes 24, 25, respectivamente en las partes superior e inferior del armazón 26, el cual está montado mediante una articulación universal 27 que permite orientarlo en cualquier dirección sobre un trípode 28 adecuado para asentarlo sobre superficies diversas.



- 4 -

El funcionamiento en este caso es análogo al del caso representado en las figuras 1 y 2, permitiendo la duplicidad de brazos realizar los lanzamientos con mayor frecuencia o simultáneamente.

Como se desprende de lo dicho, el aparato podrá presentar en la práctica diversidad de formas, tamaños y disposiciones, pudiendo ser variables los materiales, prácticas y procedimientos empleados en su fabricación, sin que por circunstancia alguna de las expresadas se altere la esencialidad del objeto de la patente.

N O T A

Por la patente de introducción a que se refiere la presente memoria descriptiva, se REIVINDICA la explotación exclusiva de un aparato para realizar el lanzamiento de los platos o discos que suelen emplearse para hacer ejercicios de tiro al vuelo, constituido esencialmente por un armazón al cual están articulados uno o más brazos combinados con resortes de modo que, en determinada posición, los propios brazos sean fuertemente solicitados por los resortes, de manera que al quedar aquellos en libertad de separarse de tal posición sean obligados a girar rápidamente alrededor de su articulación al armazón, lanzando durante su movimiento o al final del mismo uno de los platos que al efecto se habrá colocado en una horquilla o dispositivo sostenedor adecuado, de que los propios brazos están provistos con tal fin.

Sean cuales fueren las circunstancias que concurren con



- 5 -

la esencialidad del objeto de la patente, definida en la anterior reivindicación, cual objeto está constituido por:

"Un aparato lanza platos para ejercicios de tiro".

Consta la presente memoria de cinco hojas foliadas, escritas por una sola cara.

Barcelona, 24 de Abril de 1925.

P. p. de la Razón social: Eduardo SCHILLING y Compañía,
Sociedad en Comandita,

RQ. T DURAN

P.P.



FIG. 1

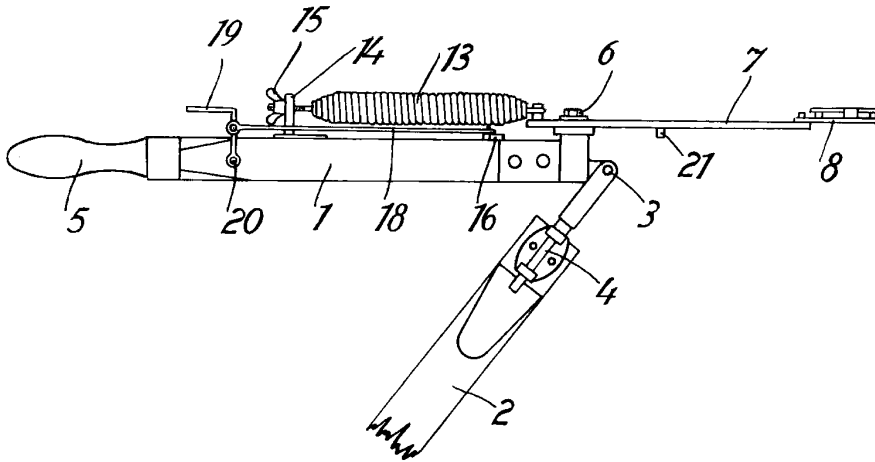


FIG. 2

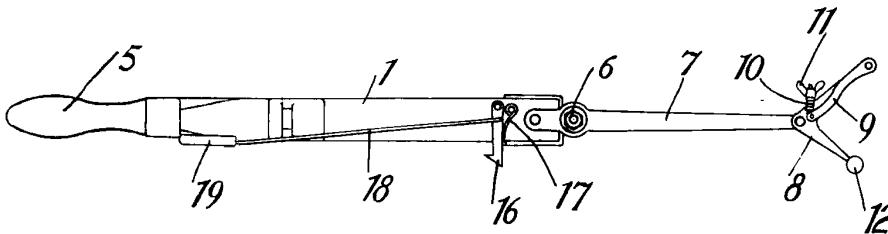
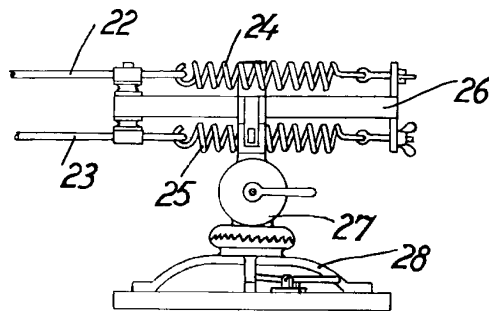


FIG. 3



del edit

25

Momh