



P A T E N T E

a favor de

D. A n t o n i o R i e r a R i e r a

por:

" Máquina para regatar piedra en la cantera "

M e m o r i a D e s c r i p t i v a

El objeto de esta patente es una máquina para regatar piedra especialmente aplicable a regatar o cortar piedra arenisca en la misma cantera.

Esta máquina está constituida por una armazón provista de ruedas para correr sobre carriles, la cual lleva un bastidor que puede subir y bajar en dicha armazón y este bastidor se halla provisto de una sierra circular para regatar la piedra de un motor y de los mecanismos necesarios para transmitir el movimiento del motor a la sierra. La altura del bastidor en la armazón se regula por medio de un husillo, según la mayor o menor profundidad de la regata que se desee practicar en la piedra.

Con esta máquina, disponiendola sobre carriles paralelos



a la dirección de la regata que se desee practicar sobre la piedra, graduando convenientemente la altura del bastidor según la profundidad que deba tener la regata y haciendo avanzar la máquina a medida que la sierra va cortando la piedra, se pueden regatar o cortar los trozos de piedra en la misma cantera con mucha facilidad y rapidez.

En el plano adjunto se representa la máquina objeto de esta patente, siendo:

La figura 1, un alzado lateral de la máquina.

La figura 2, un alzado por un extremo, y

La figura 3, un corte horizontal por la línea III-III de la figura 1.

La máquina está constituida por la armazón -1-, que preferiblemente se construye con hierros en ángulo o en T y se halla reforzada en la parte superior por medio de travesaños -2-3- y en la parte inferior por medio de otros travesaños -4- que llevan en sus extremos ruedas -5- dispuestas para que el conjunto de la máquina pueda correr sobre carriles.

En esta armazón -1- va montado de manera que pueda tener movimiento de ascenso y descenso un bastidor o armazón interior -6- que es el que sostiene todo el mecanismo de la máquina. En este bastidor -6- va montado un eje -7- que lleva fijada en su extremo una sierra circular -8- destinada a cortar o regatar la piedra. Este eje -7-, recibe movimiento por medio de los engranajes -9-10- de un eje superior -11- el cual a su vez recibe movimiento por una correa -12- de un electromotor -13- montado sobre una cartela o prolongación -14- del bastidor -6-. También se podrían disponer dos sierras circulares una en cada extremo del eje -7-.

El conjunto del bastidor -6- va suspendido por medio de un husillo -15- fijado al travesaño superior -16- del bastidor -6- que tiene su tuerca en el travesaño superior -3- de la armazón -1- de la máquina, de manera que haciendo girar a mano este husillo -15- se puede hacer subir o bajar todo el bastidor -6- con la sierra -8- y el electromotor -13- con objeto de graduar a voluntad la altura de



la sierra -8- según la mayor o menor profundidad de la regata que se debe practicar en la piedra.

La máquina se dispone de manera que las ruedas -5- corren sobre carriles, que no se han representado en el plano. Graduan- do convenientemente la altura del bastidor -6- y por lo tanto de la sierra -8- y haciendo avanzar la máquina mientras la sierra se halla en movimiento se pueden trazar en la piedra regatas de la longitud que se desee con gran facilidad.

N O T A

Se reivindica como objeto de esta patente:

1) Máquina para regatar o cortar piedra en la cantera, cons- tituida por una armazón que puede correr sobre carriles y lleva un bas- tidor de altura regulable provisto de una sierra circular y de un mo- tor para accionarla.

2) En la máquina consignada en la reivindicación anterior, la disposición del bastidor móvil guiado en los mismos hierros que forman la armazón de la máquina y provisto de un husillo que tiene su tuerca en la armazón de la máquina de tal manera que haciendo gi- rar este husillo se pueda hacer subir o bajar a voluntad el bastidor móvil con la sierra.

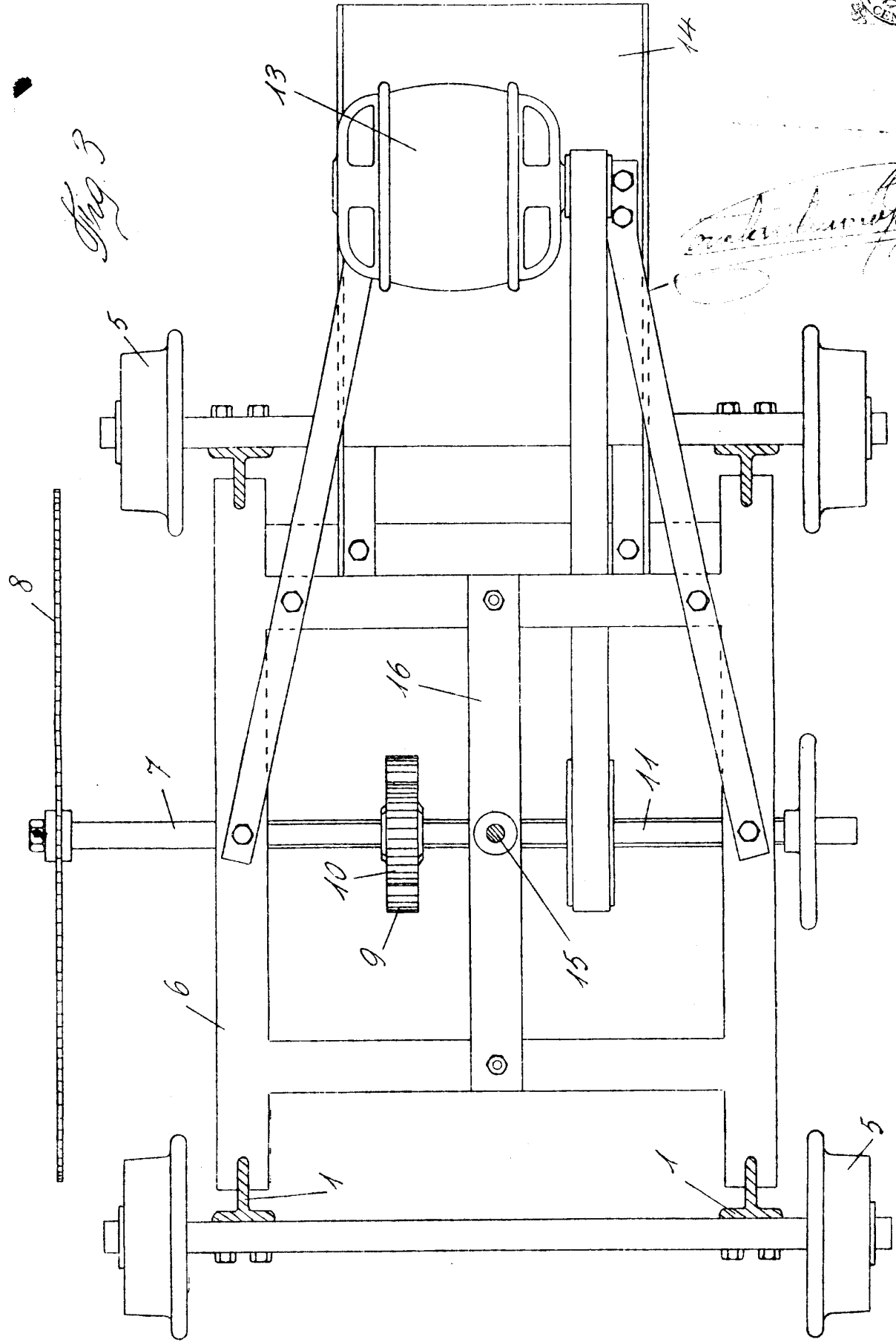
3) En la máquina consignada en las reivindicaciones ante- riores, la disposición del bastidor móvil provisto de una cartela o prolongación en la cual va fijado un motor eléctrico que por un meca- nismo de transmisión conveniente acciona el eje de la sierra circu- lar.

4) Máquina para regatar piedra en la cantera.

Barcelona 24 de abril de 1925.

P. A.
Antonio López Linares

Fig. 3



Handwritten signature or name

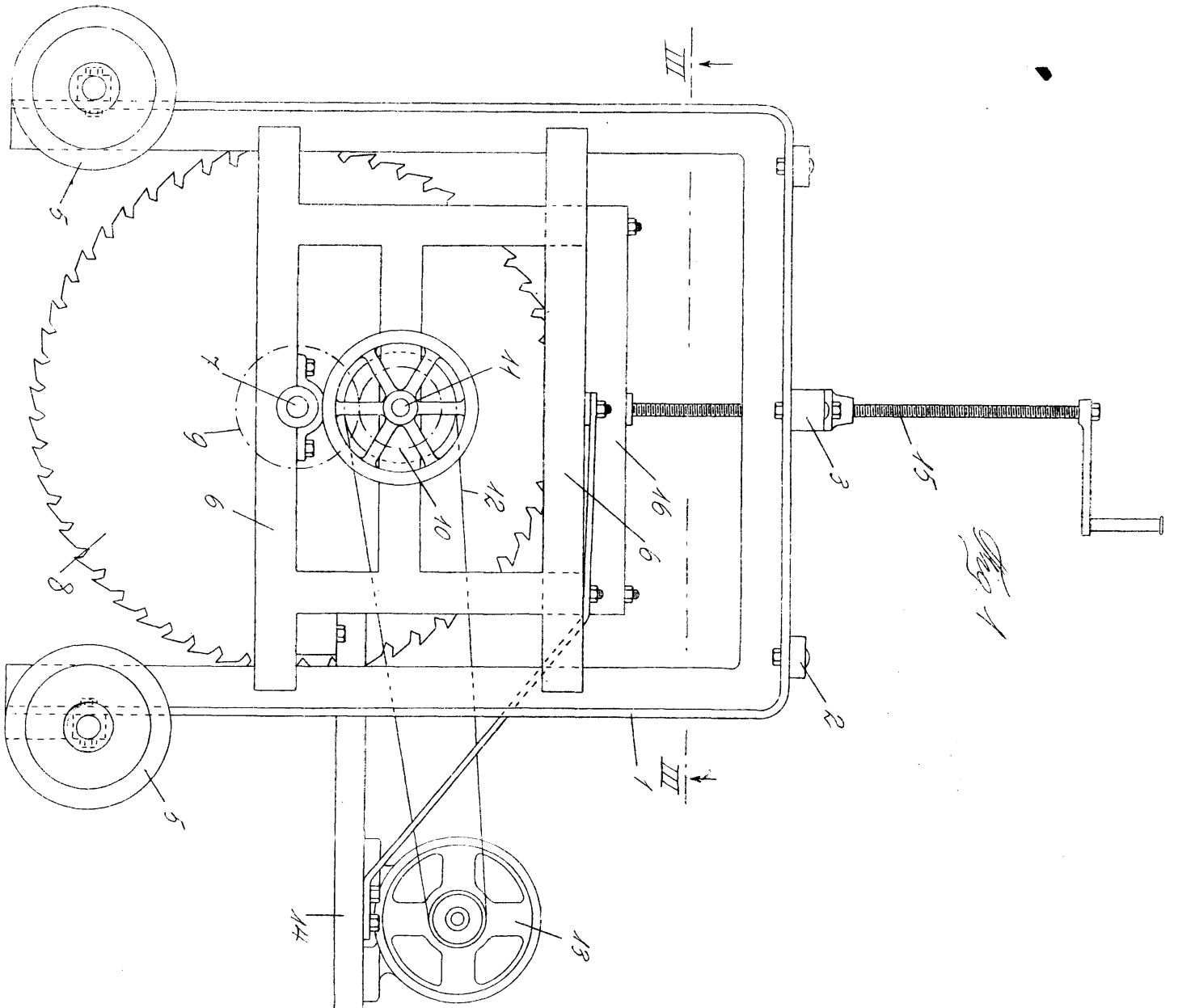


Fig. 1

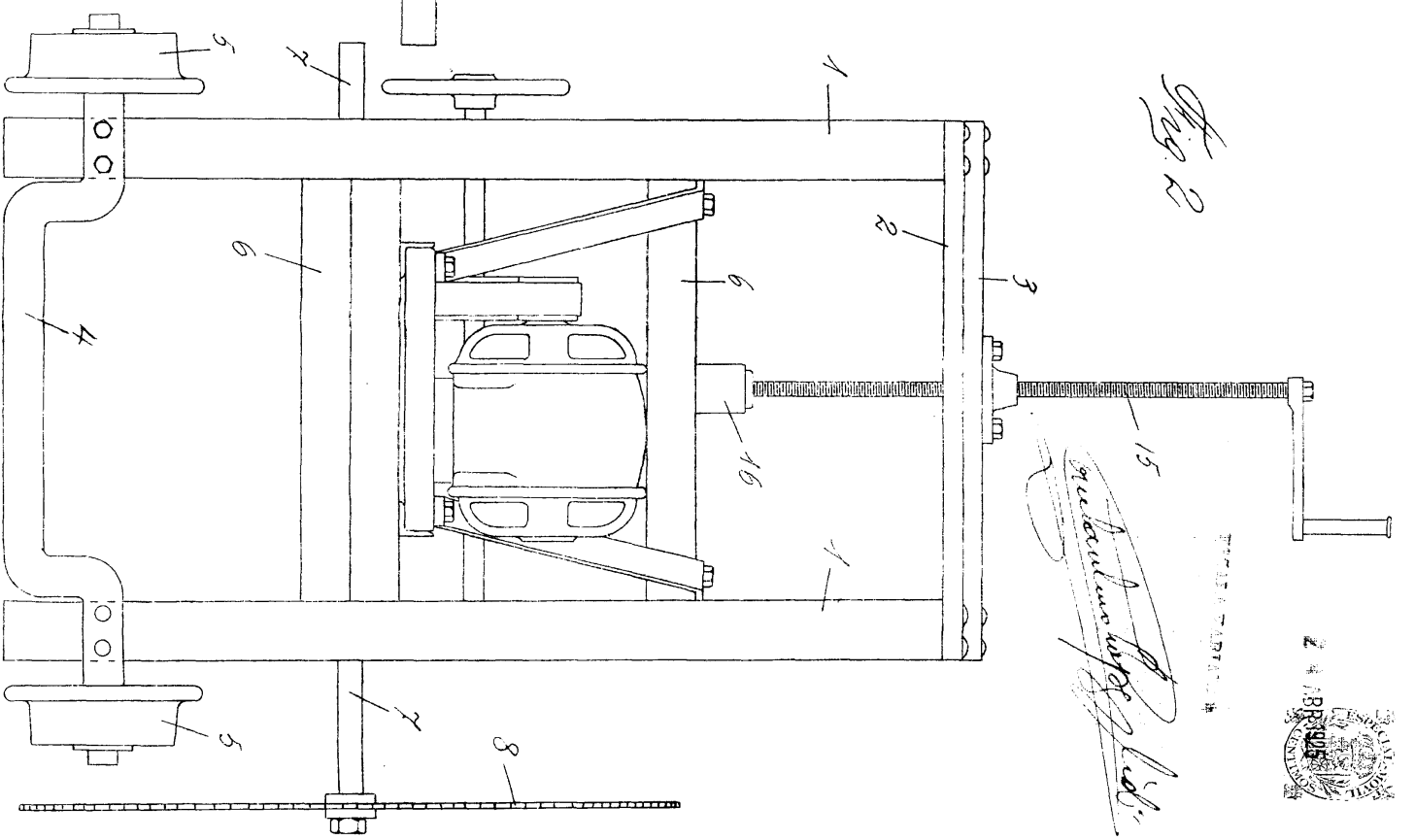


Fig. 2

Guaranteed by the Inventor

