



P A T E N T E

a favor de

D. A. B a d r i n a s

por:

" Perfeccionamientos en los sillones con respaldo inclinable "

M e m o r i a   D e s c r i p t i v a

Los sillones con respaldo de inclinación variable se construyen generalmente montando el respaldo giratorio por su borde inferior sobre el sillón y disponiendo en la parte posterior fija del sillón dos arcos provistos de huecos o encajes en los que se coloca una varilla que sirve de apoyo al respaldo, de tal manera que variando el hueco o encaje en que se coloca esta varilla se varia la inclinación del respaldo.

Esta disposición ya conocida de sillones con el respaldo inclinable tiene el inconveniente de que resulta engorroso graduar la inclinación del respaldo del sillón pues es preciso sostener con una mano el respaldo y con la otra colocar la varilla en el hueco o encaje que se desee. Además al mover el sillón de sitio ocurre muchas



veces que se separa el respaldo de la varilla, esta se cae y el respaldo no queda apoyado y cae tambien.

Estos inconvenientes se evitan con el sillón objeto de esta patente en el cual la parte fija del sillón se prolonga tambien hacia la parte posterior, formando dos arcos que sirven de apoyo al respaldo pero este lleva a cada lado una uña que encaja directamente en dientes o huecos practicados en estos arcos. Con objeto de poder cambiar la posición del respaldo o sea variar el encaje de las uñas del respaldo con los huecos de los arcos fijos del sillón, la articulación del respaldo sobre la parte fija del sillón se hace por medio de un muñón o pivote dispuesto a cada lado y alojado en un ojal o ranura, de tal manera que pueda levantarse el respaldo, colocarlo en la posición que se desee y dejarlo bajar para que sus uñas encajen en los dientes correspondientes de los arcos.

En el plano adjunto se representa un sillón provisto de los perfeccionamientos objeto de esta patente, siendo la figura 1, una vista lateral del sillón, la figura 2, una vista parcial por la parte posterior del sillón en la cual se ha representado una parte en corte para dejar ver la articulación del respaldo con la armazón fija del sillón y la figura 3, un detalle a mayor escala en vista lateral y parte en corte, dejando ver la articulación del respaldo con la armazón fija del sillón y el encaje de este respaldo con los dientes de los arcos.

El sillón comprende una armazón -1- que puede tener cualquier forma y disposición apropiadas y a cuyos montantes posteriores -2-, va articulado el respaldo -3-. La articulación del respaldo -3- con la armazón -1- se efectua por medio de un muñón o pivote -4- dispuesto a cada lado del respaldo, el cual va alojado en un ojal o ranura -5- practicada en el montante posterior -2- de la armazón, de tal manera que el respaldo -3- tiene un cierto juego en sentido vertical, es decir que pueda levantarse ligeramente con la mano.

Los brazos -6- del sillón se prolongan hacia la parte



posterior formando unos arcos -7- que se hallan provistos de una serie de huecos o dientes -8- y el respaldo lleva a cada lado una cartela o tope -9- provisto de una uña o diente -10- de forma apropiada para encajar en los huecos -8-.

Se comprende por lo descrito, que basta levantar el respaldo -3- en cuanto lo permitan los ojales -5- y darle a este respaldo la inclinación que se desee, por ejemplo la representada en la figura 3, y luego dejar descansar otra vez el respaldo en su articulación -4-5- con lo cual el diente -10- de cada lado del respaldo se introducirá en el hueco -8- correspondiente del arco -7- y quedará fijada solidamente la posición del respaldo.

N O T A

Se reivindica como objeto de esta patente:

1) En los sillones con el respaldo de inclinación graduable el perfeccionamiento consistente en disponer la articulación del respaldo con la parte fija del sillón, de manera que el respaldo pueda tener un cierto juego en sentido vertical y en disponer en la parte fija del sillón huecos apropiados, y en el respaldo uñas o dientes para encajar en estos huecos, de tal manera que se pueda levantar a mano el respaldo, colocarlo con la inclinación que se desee y dejarlo bajar otra vez por su peso, encajando la uña del respaldo en el hueco correspondiente de la armazón para que quede fijada la inclinación del respaldo.

2) En los sillones consignados en la reivindicación anterior, la articulación del respaldo con la parte fija del sillón por medio de un muñón o pivote dispuesto a cada lado del respaldo, los cuales se introducen en sendos ojales o ranuras practicados en los montantes posteriores de la armazón del sillón.

3) Perfeccionamientos en los sillones con respaldo inclinable.



celona 23 de abril de 1925.

P. A.

*Trilacetus Lopez Led.*



93559

Fig. 2

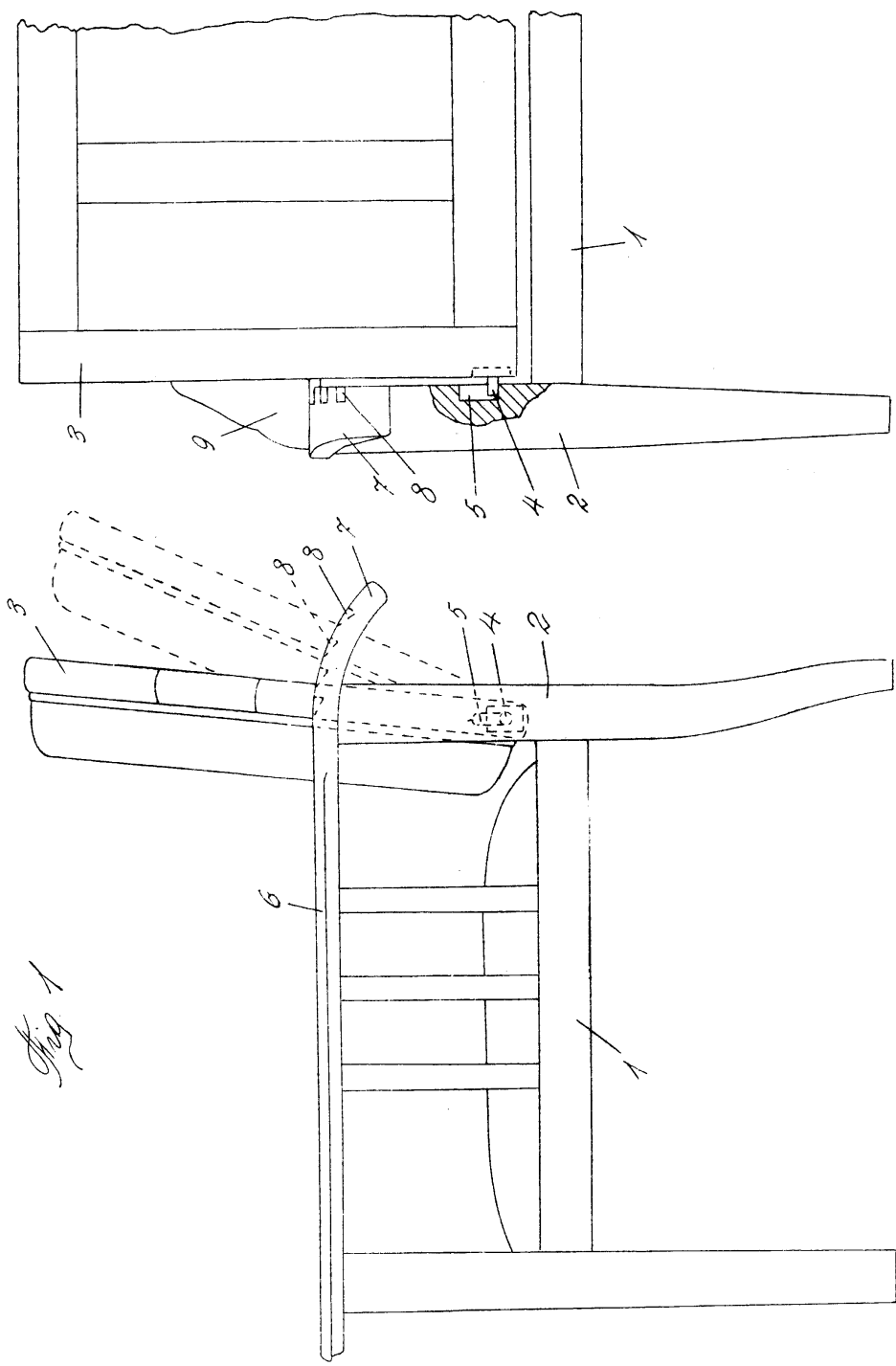


Fig. 1

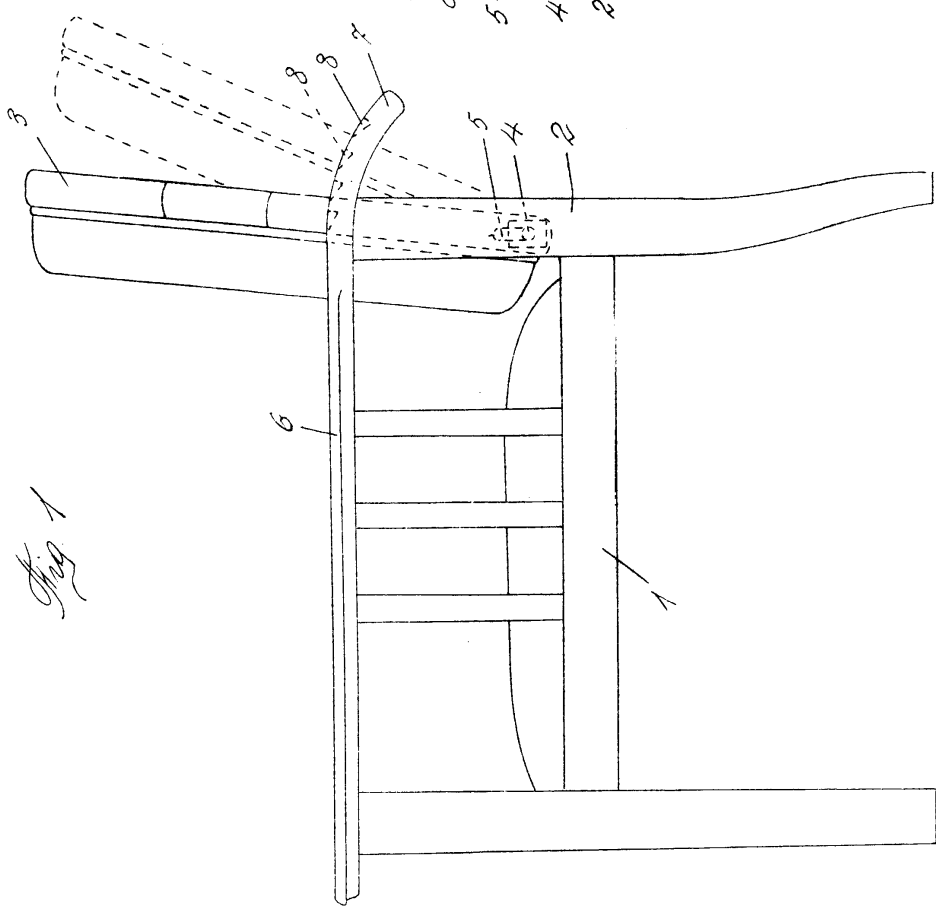
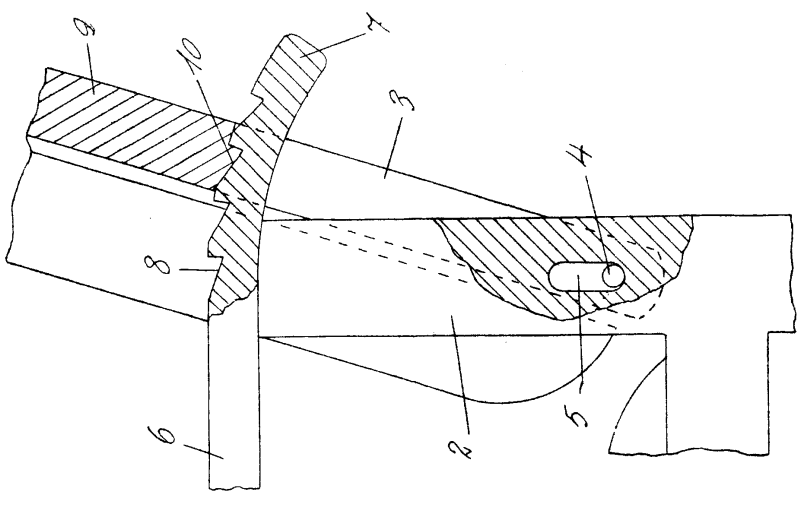


Fig. 3



EDWARD GARRETT

*Trubulus wsg 7 Ltd.*