

3557

93557



M O D E L O D E U T I L I D A D

por "DISPOSITIVO EXTENSOR PARA PARASOLES, PARAGUAS Y SOMBRILLAS",
a favor de Don Pedro Riera Ventura, de nacionalidad española, re-
sidente en Barcelona, calle Córcega, nº 351.-----

M E M O R I A D E S C R I P T I V A

5 El presente Modelo de Utilidad se refiere a un dispositivo
extensor para parasoles, paraguas y sombrillas, según el cual
se aportan unas mejoras, que alcanzan, tanto a la práctica del
montaje e instalación de la sombrilla o parasol, como a la sim-
plificación constructiva de los mismos, toda vez que su empleo
y armado es puramente funcional, extendiéndose por elemental mo-
vilidad de sus partes componentes, excluyendo el anticuado y po-
co eficaz recurso, de los resortes de extensión, palancas de pre-
sión o de dilatación y arqueamiento, con lo que su coste inicial
10 experimenta una economía notable.

La particularidad más acusada de este dispositivo, afecta
al varillaje, el cual se halla en la total independencia y des.

93557



prendimiento de las varillas entre si, dotadas todas ellas de una libertad de acción que solo es neutralizada, cuando se sitúan en la posición en que se distribuyen, supeditada a la forma y contorno que se otorgue al cuerpo, lona o similar, integrante de la sombrilla ó parasol que pudiendo adoptar cual silueta caprichosa y variable, hará corresponder uno de sus vértices o puntos clave, con cada uno de los extremos de las mencionadas varillas.

Como consecuencia de la citada independencia de las varillas entre sí, y de su única relación con un vástago central, que las agrupa al mismo por sucesión correlativa, su característica esencial es la de que se despliega en abanico hasta cerrar el círculo de su extensión, lo que efectúan moviéndose radialmente con respecto a dicho vástago, y en cualquier posición horizontal o inclinada, puesto que el vástago se relaciona con el árbol-eje de la sombrilla, por medio de una rótula de articulación, que le permite todas las orientaciones angulares.

Con objeto, de dar mayor y más clara idea del modelo que se propugna se describe, a continuación detalladamente, utilizando el ejemplo gráfico de realización que se reproduce en el plano adjunto.

En el mismo: su Fig. 1, representa una de las variedades de forma que adopta el plano de la sombrilla ó parasol vista en planta inferior.

La Fig. 2, dibuja el haz o conjunto formado por todo el varillaje en su situación de reposo y su articulación con el eje. Y, la Fig. 3, esquematiza la composición de la rótula de unión.

De acuerdo con lo diseñado, cada una de las varillas -4-, procede, en su inicio, de una arandela -5-, todas iguales, lo mismo en su diámetro exterior, como en el interno, por ser to-



das caladas en común por un vástago -6-, de corta longitud, ya que, solo es proporcional, a la reunión de la cantidad precisada de arandelas.

5 Este vástago -6- es solidario, ó tiene como cabeza inicial, a una de las dos mitades -7- de la rótula que compone el núcleo que forma todo el armazón. La otra mitad de ella -8-, articulada por medio del perno-pasador -9- y vinculada al árbol-eje -10-, es la que le otorga las posiciones angulares diversas.

10 En la Fig. 1, y a título de ejemplo, se supone un cuerpo ó superficie de cobertura -11-, con un contorno rectangular, y cuya única trabazón con el varillaje depende del ligamento, de cualquier tipo de confección, que realiza con los botones terminales -12-, de cada una de las varillas. La tela, lona o similar, conformada previa y adecuadamente, cuenta con una abertura radial -13-, coincidente con una de las varillas cortas -14-, que le permite abrirse al plegar el varillaje para el desmontado de la sombrilla, paraguas ó parasol.

20 En la misma abertura, en uno de sus bordes, la tela es portadora de una solapa suelta -14-, que permanece por la parte superior, dispuesta a cerrar la posible arista de haz que calará a través de ella, después de haber coincidido, sobre la varilla correspondiente. La permanencia del cerrado corre a cargo de un gancho -15- y su correspondiente ojal, que comprende bajo su arco a la misma varilla. También pueden disponerse posteriormente en todo el perímetro de la lona unos puntos de retención de un cuerpo auxiliar para formar una caseta o tienda.

30 Todos los detalles de decoración y adorno del descrito cuerpo -11-, no se puntualizan porque su extensión y variedad se aparta de la línea esencial de esta exposición. Al igual que todas las partes supletorias y accesorias con que se pueda extender y ampliar la capacidad de cobertura, del referido cuerpo.

87557



5 En la Fig. 2, en que el armazón o varillaje aparece recogido en una agrupación común con el eje -10-, destaca el hecho de la distinta y alterna longitud de las varillas, por la razón ya citada de su adaptación a la forma y contorno del cuerpo superior del parasol.

10 En la Fig. 3, se completa accesoriamente, la composición articular de la rótula, mostrando que cada una de sus dos mitades -7 y 8-, que encajan por su perfil en "L", poseen sus respectivas caras de contacto -16-, estriadas en forma de estrella, para asegurar su afianzamiento, completando la presión fijadora de la llave de su perno pasador -9- y la regresión expansiva del resorte interior -17-. La mitad -8-, opuesta a la que es portadora del vástago -6-, ostenta un manguito o prolongación opuesta -8a-, en el que recibe telescópicamente al árbol-eje -10-,
15 el cual, se afianza por medio de otro perno regulador -19-.

20 En esta misma figura, se representa el detalle, de que cada una de las varillas -4-, va provista de un forro protector de plástico -2-, como medio preventivo contra la humedad, que atacando al metal de la varilla, pudiera perjudicar la conservación de la lona.

Descrito el modelo, en su realización, podrán variar todos cuantos detalles, no alteren, ni modifiquen la esencialidad del mismo.

- N O T A -

25 Se reivindica como objeto del presente modelo de utilidad:
1.- Dispositivo extensor para parasoles, paraguas y sombrillas, que se caracteriza por comprender un corto vástago sobre el que son caladas, con libertad de giro, y sucesivamente, un número de arandelas, portadoras cada una de ellas radialmente
30 de una de las varillas que componen el armazón extensible del

93557



cuerpo flexible del parasol.

2º.- El propio dispositivo caracterizado porqué el vástago que se cita en la reivindicación 1ª, vinculado mediante rótula articular al terminal de la columna eje, sustentadora del parasol. al ser orientado verticalmente, permite desplegar en círculo radial a cada una de las varillas, hasta que la última del despliegue se reuna paralelamente con la primera de la serie, cerrando la superficie establecida como área de cobertura.

3º.- El propio dispositivo caracterizado porqué todas las varillas integrantes de la sucesión citada, permiten por su cantidad y longitudes acomodables, armar el montaje de cualquier variedad de contorno de la tela, formadora del parasol, reuniéndose para su plegado y conservación, en un haz conjunto y uniforme que se pliega paralelamente al eje-columna, como consecuencia de la articulación de la rótula que une al vástago con el eje.

4º.- El propio dispositivo según la reivindicación 1ª, caracterizado porqué cada una de las varillas citadas, cuenta en su extremo, con un botón de tope terminal que le permite enlazar a los medios de retención del cuerpo cobertor, así como por hallarse recubierta en toda su longitud por medio de una funda protectora, de material antioxidante.

5º.- DISPOSITIVO EXTENSOR PARA PARASOLES, PARAGUAS Y SOMBRILLAS.

Madrid, 9 de Junio de 1.962.-

FERNANDO PERAIRE

Fernando Peraire

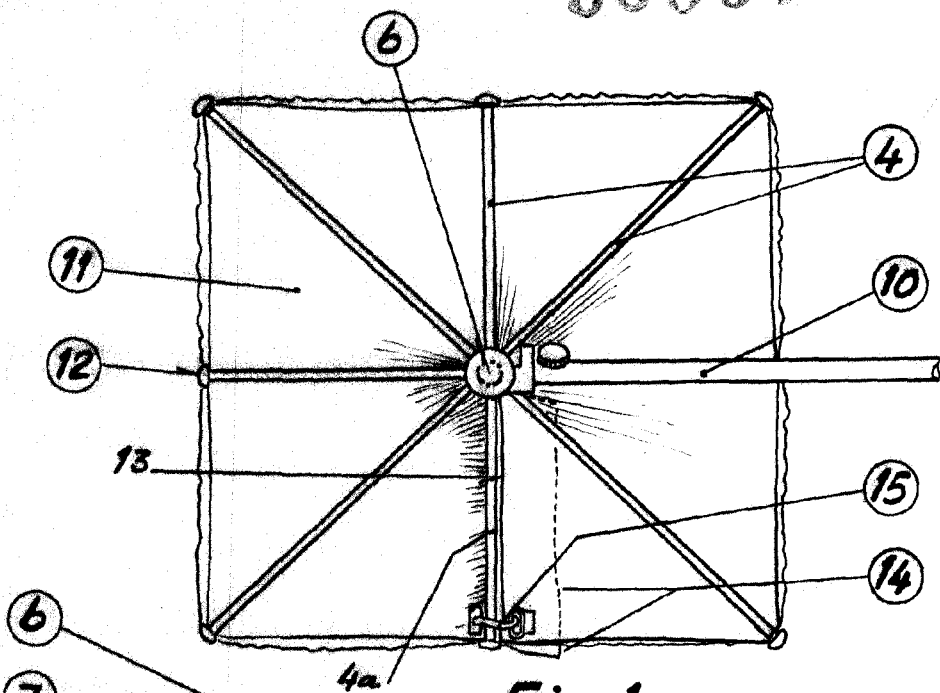


Fig. 1

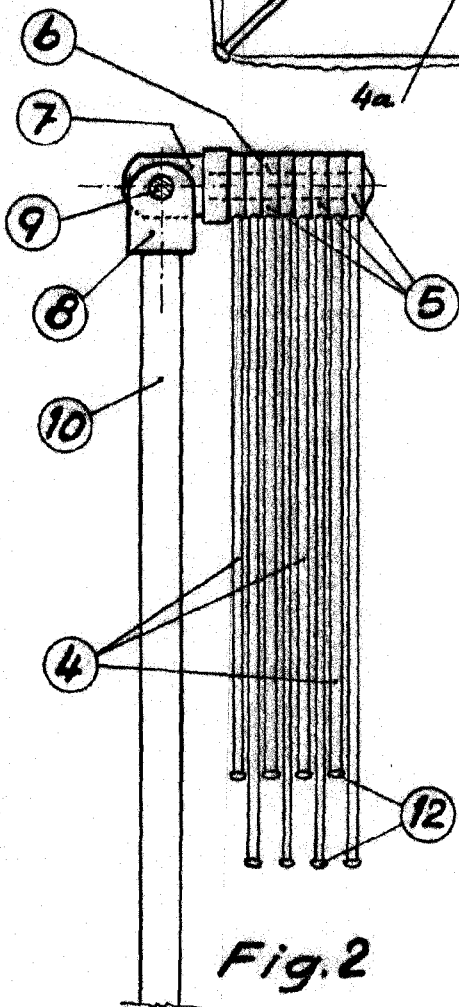


Fig. 2

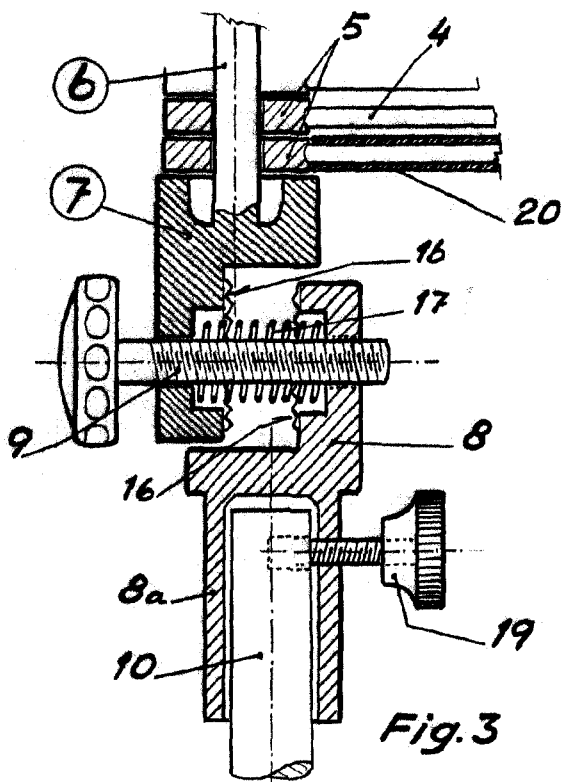


Fig. 3

Escala variable
P.A. Fernando Peraire

[Handwritten signature]