

9 JAN 1934



93554

93554

MEMORIA DESCRIPTIVA

que se acompaña a la solicitud de un

..... MODELO DE UTILIDAD

por VEINTE años en España, por " INTERRUPTOR MANO-
METRICO "

a favor de

BRESSEL, S. A.

domiciliado en MADRID.- Plaza de España, 9

93554

- 2 -



5 La invención a que se refiere la presente Memoria constituye una novedad industrial, con características y ventajas que la hacen merecedora del privilegio de explotación exclusiva que por ella se solicita, de acuerdo con las prescripciones del Estatuto vigente de la Propiedad Industrial de fecha 26 de Julio de 1.929, texto refundido, publicado el 30 de Abril de 1.930.

10 Según el invento, éste se contrae como su enunciado indica, a un interruptor manométrico, que tiene por objeto avisar de las posibles caídas de presión que se produzcan en la instalación de aceite de los motores de explosión, de forma, que cuando en ésta se haya producido una depresión, se produzca un contacto a masa, encendiéndose una luz de aviso en el tablero de instrumentos.

15 La descripción se efectúa con ayuda del dibujo que se adjunta, a base del cual se expone la estructura del interruptor manométrico al propio tiempo que su funcionamiento.

20 Este aparato está constituido esencialmente, por un cuerpo 1 roscado, para su acoplamiento en la instalación. Consta igualmente de una capucha aislante 2, de una membrana elástica 3, de un muelle 4, tarado según la presión mínima que se desee controlar, y de una conexión 5, que puede ser del tipo "Bedix", como en la figura que se adjunta, de tuerca y arandela, ó bien de cualquier tipo de conexión eléctrica, según las necesidades de acoplamiento.

25 De esta forma dispuesto, y según se deduce de la observación del diseño adjunto, cuando en la instalación existe una presión capaz de vencer la fuerza del muelle 4, la membrana elástica 3, se deforma a causa de esta presión, abriendo entonces el contacto a masa, pero si por cualquier motivo, la presión en el interior de la instalación, desciende hasta tal punto que la fuerza del muelle 4 es capaz de vencer la presión hidráulica ejercida sobre la membrana elástica 3, entonces ésta se deforma en sentido contrario, produciendo un contacto a masa que enciende el aviso existente en el cuadro de instrumentos.

30



Más particularmente, la invención se caracteriza por prevér que en un interruptor manométrico del tipo descrito, se establezca el contacto eléctrico del interruptor en el seno del aceite, con lo que se evitan peligros de oxidación. La capucha metálica 6, hace contacto sobre el cuerpo 1, según exista o no presión de aceite.

Para poder efectuar el contacto descrito anteriormente, es preciso que la capucha metálica 6, quede unida a la membrana 3, por medio de una arandela elástica. Este sistema de unión, a base de una pieza embutida y una arandela elástica, constituye un económico y eficiente cierre hidráulico.

Para mejorar la estanqueidad interior del aparato, la membrana elástica se divide en dos partes: Disco 3 y junta 8. De este modo las deformaciones de la junta, no afectan tanto a la membrana como si fuesen las dos de una pieza.

El adjunto dibujo da de por sí, una idea clara, de las ventajas que el objeto de este Modelo de Utilidad puede ofrecer a la industria en general y en particular a la del automóvil.

Hecha la descripción precedente, hemos de añadir, que los detalles de realización de la idea expuesta, pueden variar, sin que por ello cambie la esencia de la invención que es la que se desprende de los párrafos que anteceden y la que se reivindica en la siguiente

N O T A

En resumen: El Modelo de Utilidad que se solicita, recaerá sobre las reivindicaciones siguientes:

1º.- INTERRUPTOR MANOMETRICO, caracterizado porque está constituido esencialmente por un cuerpo roscado, para su acoplamiento en la instalación, y cuyo cuerpo incorpora una capucha aislante, una membrana elástica, un muelle tarado según la presión mínima que se desea controlar y una conexión de tuerca y arandela; estableciéndose el contacto eléctrico del interruptor en seno de aceite, y haciendo



9 JUN 1962

contacto sobre el cuerpo roscado una capucha metálica, según exista o no presión de aceite.

2º.- INTERRUPTOR MANOMETRICO, caracterizado según la reivindicación anterior, y porque para poder efectuar el contacto a que se refiere la reivindicación 1ª, la capucha metálica está unida a la membrana elástica por medio de una arandela también elástica, mejorándose la estanqueidad interior del aparato al estar dicha membrana elástica dividida en dos partes, un disco y una junta, con lo que las deformaciones de la última no afectan tanto a la membrana como si fuesen las dos de una pieza.

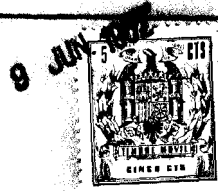
3º.- Se reivindica por último, como objeto sobre el que ha de recaer el Modelo de Utilidad que se solicita: " INTERRUPTOR MANOMETRICO ".

Todo conforme queda descrito y reivindicado en la presente Memoria que consta de cuatro páginas mecanografiadas y dibujos adjuntos.

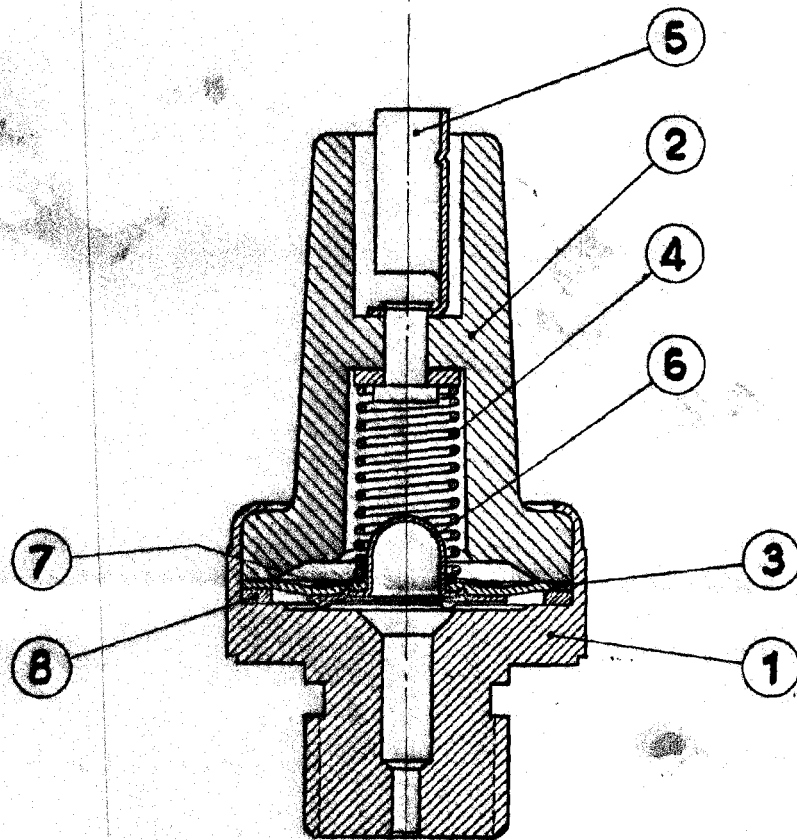
Madrid, 9 de Junio de 1962

ALFONSO UNGRIA

P.P.



93554



ESCALA VARIABLE
Madrid, 9 de Junio de 1962
ALFONSO UNGRIA

R.P. *[Handwritten signature]*