



93552

M O D E L O
D E
U T I L I D A D

por "INSTRUMENTO ESCRITOR PROTECTOR DE CHEQUES Y DOCUMENTOS",
a favor de D. FRED E. VON UNGERN - STERNBERG, de nacionali-
dad argentina, domiciliado en BUENOS AIRES (Argentina), Hipó-
lito Irigoyen, 3.806-2º.B.

= . =

MEMORIA DESCRIPTIVA

El presente modelo de utilidad se refiere a un
instrumento escritor protector de cheques y documentos.

Se ha previsto en el modelo, un elemento escritor
de cualquier tipo, tal como pluma, bolígrafo, etc, que com-
5. prende en el extremo del mando un dispositivo marcador de
cheques o documentos, que impide o dificulta la ulterior escri-
tura sobre el mismo.

El dispositivo comprende dos rodillos alojados en el
interior del cuerpo del instrumento escritor, próximos a su
10. extremo superior, y longitudinalmente dispuestos, siendo sus-

93552



ceptibles sus superficies de un mayor o menor acercamiento, controlado por un tornillo de regulación con mando exterior.

5. Las superficies de ambos presentan un picado o estriado, de forma que al deslizar ajustadamente entre ambos el papel del cheque o documento, dejen sobre éste un relieve o deformación permanente que impide o dificulta cualquier modificación sobre el texto original.

10. La colocación del documento entre ambos rodillos, se logra mediante una ranura diametral adecuada que se ha obtenido en el cuerpo exterior del elemento escritor.

Con el fin de facilitar la explicación, se acompaña a la presente memoria descriptiva de una lámina de dibujos, en la que se ha representado un caso de realización que se cita a título de ejemplo.

15. En los dibujos.

La figura 1, representa una sección esquemática en alzado de la disposición de los rodillos en el interior del instrumento escritor, según el modelo.

La figura 2, es una vista en planta del mismo.

20. La figura 3, muestra en perspectiva la zona superior del instrumento escritor, vista exteriormente.

25. Haciendo referencia a los dibujos, se aprecia en su realización, un instrumento escritor -1- que presenta en su zona superior e interiormente dispuesto un juego de rodillos -2- y -3-, dotadas de un picado -4- en su superficie. Estos rodillos giran sobre sus ejes -5- al deslizarse ajustadamente entre ellos un papel -6- (perteneciente al documento o cheque que se desee proteger) en dirección de la flecha F, grabando sobre dicho papel -6- un dibujo punteado en relieve -7- de carácter permanente según se aprecia en figura 3, que impide la
- 30.

93552



ulterior escritura sobre el mismo.

5. El rodillo -3-, es susceptible de un acercamiento o alejamiento de su gemelo -2-, según requiera el grosor del papel o bien para facilitar la operación de colocar a éste entre rodillos, mediante un tornillo de regulación -8-. La colocación del documento entre rodillos se logra mediante una ranura adecuada -9- diametralmente dispuesta en el extremo superior del elemento escritor -1-.

10. El modelo, dentro de su esencialidad, puede ser llevado a la práctica en otras formas de realización que difieran en detalle de la indicada a título de ejemplo en la descripción, a las cuales alcanzará igualmente la protección que se recaba. Podrá, pues, construirse en cualquier forma y tamaño, con los materiales mas adecuados, por quedar todo ello
15. comprendido en el espíritu de las reivindicaciones.



93552

N O T A

Descrito el objeto y utilidad de la presente invención, lo que se declara como no divulgado ni practicado en España, comprende las siguientes reivindicaciones.

5. 1. Instrumento escritor y protector de cheques y documentos, caracterizado esencialmente por comprender en la parte superior del mango del mismo, un elemento prensor del papel del cheque o documento, cuya misión es la de deformar o señalar el papel al correr el instrumento escritor sobre dicho papel o documento en la zona donde se ha escrito el concepto que se desee proteger, realizandose esto mediante un medio rodante que produce la deformación o señalado del papel que impida o dificulte la escritura ulterior sobre el mismo, evitando toda modificación del texto original.

10. 2. Instrumento escritor y protector de cheques y documentos.

15. Según se describe y reivindica en la presente memoria que consta de cuatro páginas foliadas y escritas a máquina por una sola de sus caras, acompañadas de una lámina de dibujos.

20. Madrid, a 9 JUN. 1962

FRED E. VON UNGERN - STERNBERG

P. a.

RECEIVED BY MAIL
P.P.

9 JUN 1962

Fig. 1

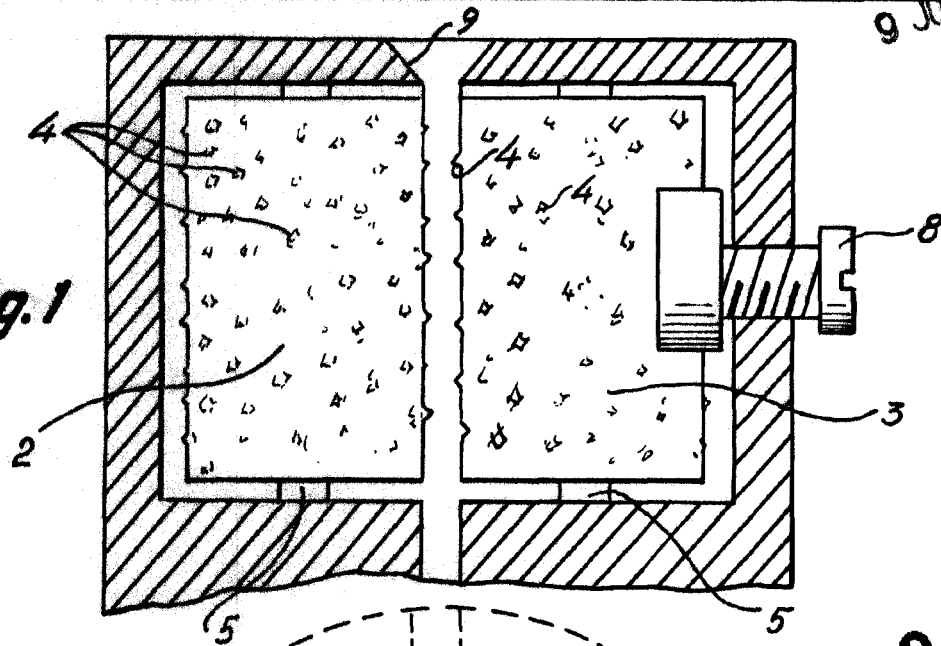


Fig. 2

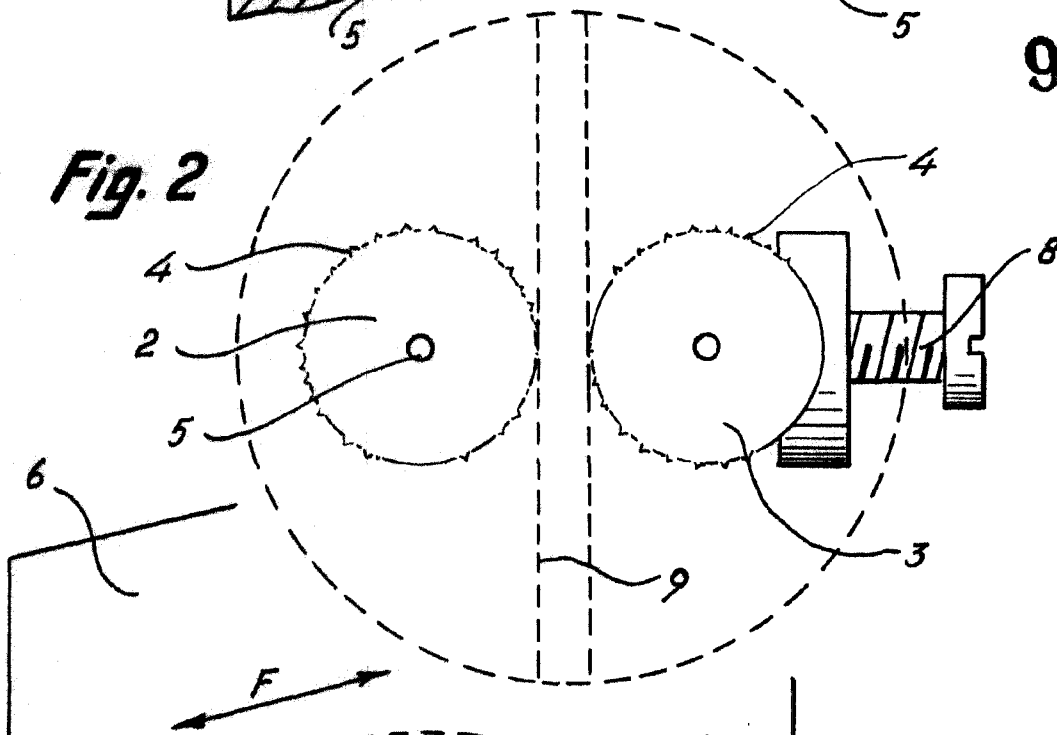
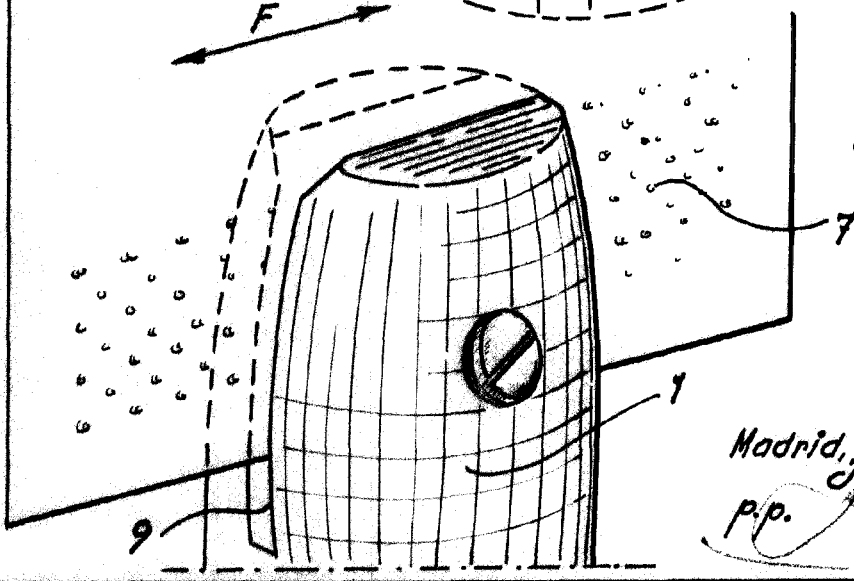


Fig. 3



93552

Madrid, 9 JUN. 1962
Jaime Isern

p.p.