



93551

M O D E L O
D E
U T I L I D A D

por "APARATO MARCADOR SOBRE CINTA", a favor de la firma norteamericana DYMO INDUSTRIES INC, domiciliada en 2950 Sevent Street, CALIFORNIA (EE.UU).

= . =

MEMORIA DESCRIPTIVA

El presente modelo de utilidad se refiere a un aparato marcador sobre cinta.

- Más concretamente se refiere a un aparato del tipo de tenaza en el cual se han previsto unos dispositivos que comprenden, un carrete suministrador de una cinta especial formando tira continua, un juego formado por dos discos, cuya misión es imprimir en la cinta el relieve de letras o signos especialmente dispuestos en ellos; un medio alimentador de cinta para hacerla pasar por entre los discos, según un sector de los mismos, cubriendo la cinta un segmento
- 5.
- 10.



93551

de arco de dichos discos; un indicador por visión a través de una ventana, del signo o letra que se ha de impresionar y una boca cortadora para cercenar la cinta en la longitud que se desee.

5. El carrete porta cinta se halla en uno de los mangos de la tenaza, siendo ésta de forma rectilínea con una zona anterior formando un doble faldón que carena el juego del disco y los mecanismos de alimentación de la cinta.

10. Con el fin de facilitar la explicación se acompaña a la presente memoria una lámina de dibujos en la que se ha representado un caso de realización que se cita a título de ejemplo.

En el dibujo:

15. La figura 1, muestra la vista en planta de la tenaza con los discos marcadores y mecanismo alimentador de cinta,

La figura 2, manifiesta en perspectiva el detalle del juego de discos mostrando su especial disposición.

20. Consiste esencialmente en un dispositivo de tenaza 1 que presenta en su zona articulada un doble faldón 2 que sirve de soporte para el eje de giro 3 sobre el que se halla montado el juego de discos marcadores 4 (figura 2) y para carenar el dispositivo alimentador maniobrado por el rodete estriado 5. En el faldón que ha de quedar en la zona superior según figura 1, se aprecia la ventana 6 a través de la cual son
25. visibles las letras o signos del juego de discos marcadores.

Los discos marcadores (figura 2) forman una sola pieza en la cual uno de los discos, el inferior, está seccionado radialmente según lengüetas 7 que llevan por el lado interno el relieve de la letra o signo, mientras que el otro disco gemelo es de borde enterizo y presenta en bajo relieve o con-
30.

93551



tramolde los propios signos o letras de las lengüetas, para que al apretar estas resulte coincidencia de encaje.

5. La cinta procedente del carrete alojado en el mango pasa por entre los discos, cubriendo la zona de letras o signos, según un sector de la corona que forman dichas lengüetas.

El disco enterizo lleva en su parte exterior, indicación de letras o signos, en adecuado defasado de los que se hallan en el reverso a fin de que sea compatible la indicación visible con la letra o signo que se marca.

10. En el eje de los discos va el adecuado indicador 8 de referencia.

La parte anterior del aparato lleva un cuchilla cortadora 9 manejada por el pulsador 10.

15. La cinta que se va marcando es especial y se deforma bajo la presión de las lengüetas dejando en relieve los signos o letras en adecuada alineación y en forma continuada, pudiendose componer leyendas propias para señalar documentos, carpetas, clasificadores, embalajes o similares, comprendiendo la cinta medios propios para su fijación rápida.

20. La invención, dentro de su esencialidad puede ser llevada a la práctica en otras formas de realización que difieran en detalle de la indicada a título de ejemplo. Podrá, pues, construirse en cualquier forma y tamaño con los materiales más adecuados, por quedar todo ello comprendido dentro
25. del espíritu de las reivindicaciones.

= . =



93551

N O T A

Descrito el objeto y utilidad de la invención, lo que se declaran como no divulgados ni practicados en España, comprende las siguientes reivindicaciones:

5. 1. ~~Aparato~~ marcador sobre cinta, del tipo de tenaza, caracterizado esencialmente por el hecho de que el aparato, comprende un juego prensor giratorio integrado por dos discos superpuestos de material flexible elástico, en los que el disco, inferior presenta lengüetas formadas por cortes radiales, las cuales llevan en su extremo un signo o letra en relieve en correspondencia con un contrarrelieve dispuesto en el reverso del disco superior, existiendo entre ambos discos separación suficiente para el paso de una cinta deformable, la cual penetra cubriendo un sector del plano de ambos discos, y susceptible de desplazarse axialmente, para recibir ordenada y sucesivamente una impresión que dará lugar a una referencia apropiada, comprendiendo medios de cuchilla cortadoras de la cinta y medios alimentadores de la misma, así como un dispositivo de presión para obligar a las lengüetas inferiores a encajar en los contrarrelieves y dejar la huella en la cinta.
- 10.
- 15.
20. 2. Aparato marcador sobre cinta, según anterior reivindicación, en el que el disco superior lleva en su cara externa o de anverso, una serie de referencias que son iguales a las de su reverso, pero defasadas con respecto a estas una cantidad angular prevista para que estas referencias aparezcan por unas ventanas de control, al propio tiempo que sus iguales
- 25.



93541

quedan bajo el punzón señalador.

3. Aparato marcador sobre cinta, según 1 y 2 reivindicación, en el que la colocación bajo control del signo a marcar, se realiza por rotación de los discos, y el avance de la cinta tiene lugar por el mando de un eje con rueda dentada, que actúa en sentido de empuje, siendo maniobrado desde el exterior por medio de una rulina espoleada.
5. Aparato marcador sobre cinta, según 1 a 3 reivindicación, en el que el conjunto de discos marcadores se halla en el extremo de una mordaza, en cuyo otro extremo va alojado el carrete de la cinta, articulandose esta mordaza a una segunda de maniobra, en su punto anterior a la posición de los discos, y comprendiendo en una posición intermedia la rulina señaladora de control y la ventanilla de visión, resultando ambas palancas en posición inactiva separadas angularmente.
10. Aparato marcador sobre cinta, según 1 a 4 reivindicación, en el cual la posición de los discos marcadores es horizontal, en la posición normal de trabajo, y la ventana de control se halla en la zona superior de la mordaza superior.
15. Aparato marcador sobre cinta.
Según se describe y reivindica en la presente memoria que consta de cinco hojas, foliadas y escritas a máquina por una sola de sus caras, acompañadas de una lámina de dibujos.

25. Madrid, a 9 de junio de 1962

DYMO INDUSTRIES INC.

P. a.

JUAN DE LOS RIOS

93551



Fig. 1

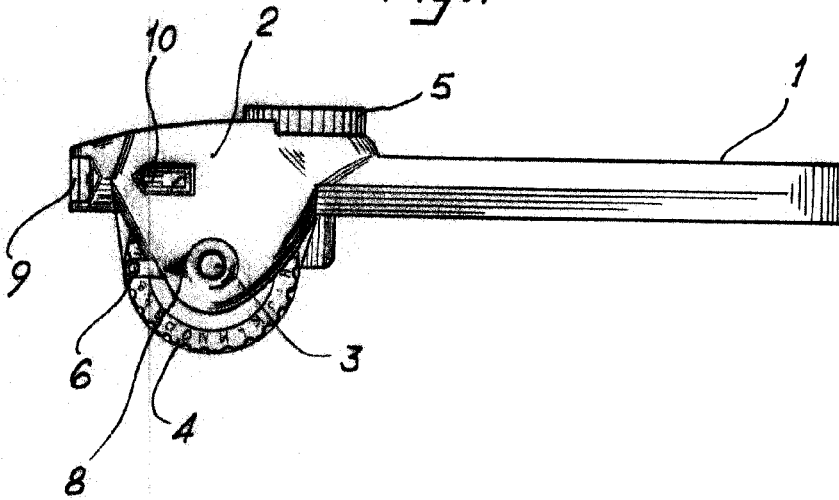
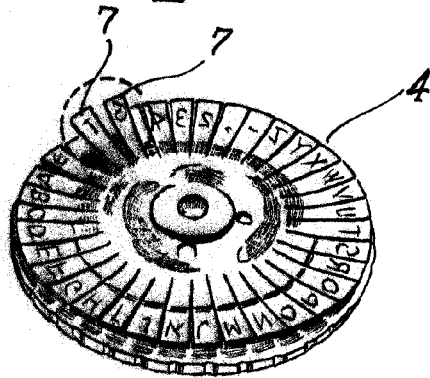


Fig. 2



Madrid, 9 junio 1962
Jaime Isern

p.p.