

93548

M O D E L O  
D E  
U T I L I D A D

a favor de COMPAÑIA ROCA-RADIADORES, S. A., entidad española, residente en Gavá (Barcelona), Rambla Lluch, 2, por "TOALLERO GIRATORIO".

## MEMORIA DESCRIPTIVA

La presente invención se refiere a un toallero giratorio, de montaje cómodo y rápido, el cual, sencillo en su estructura-que pertenece a la de los montados al aire-, se caracteriza porque el especial perfil adoptado para su extremo evita el deslizamiento y consiguiente caída de la toalla, lo que lo hace práctico e higiénico.

El indicado toallero consiste esencialmente en una placa provista de elementos adecuados de fijación, en la cual va montada giratoriamente, al menos, una

93548



barra tubular, que termina, por su extremo libre, en una contera en forma de cuerno. Esta contera queda sujeta por medio de un tornillo de cabeza cónica y un manguito elástico.

5. Para la mejor comprensión de cuanto se indica en la presente memoria descriptiva se acompaña un dibujo en el que, tan sólo a título de ejemplo, se representa un caso práctico de realización de un toallero obtenido de acuerdo con las indicaciones anteriores.

10. En dicho dibujo: la figura 1 muestra una vista en alzado lateral parcialmente seccionado con el despiece y forma de acoplamiento; la figura 2 una vista en alzado frontal; y la figura 3 una vista en perspectiva, estando en las dos últimas vistas sujeto al toallero a la pared.

15. El toallero aludido está constituido por una placa -1-, sensiblemente triangular en el caso particular que nos ocupa, la cual lleva practicados en la inmediación de los tres vértices sendos taladros -2- para paso de tornillos -3- por los que se sujeta. La placa -1-, con refuerzo en su cara posterior, presenta en su cara anterior dos alietas salientes -4- y -5-, esta última con un taladro fileteado -6- y aquella con un vaciado -7- enfrentado, para paso y asiento, respectivamente, de un tornillo -8-.

20. En este tornillo -8- se sujeta y tiene sus eje de giro una barra tubular -9-, el toallero propiamente dicho, con el correspondiente orificio transversal pa-

93548



- ra aquél, en cuyo extremo libre va montada una contera -10-, en forma de cuerno, la cual se acopla en el extremo de la barra por un cuerpo cilíndrico -11- y se fija en ella, por medio de un manguito elástico -12-, dilatado por un tornillo -13-, de cabeza cónica, que lo atraviesa axialmente comprimiéndolo contra una arandela -14-, hasta penetrar en la contera y ser roscado en ella. Como se ve la sujeción de esta contera se logra haciendo que la cabeza tronco-cónica del tornillo -13- penetre más o menos dentro del manguito -12- con lo que este presionará más o menos contra la pared interna de la barra.
- 5.
- 10.

En la ar de una barra -9- pueden ir montadas sobre la placa -1- dos o más barras, con su correspondiente cuerpo saliente de runas -4- y -5-, que pueden estar en un mismo plano vertical o bien desplazados.

15.

Se comprende que serán independientes del objeto de la invención los materiales empleados en el taller, así como la forma y dimensiones, tanto absolutas como relativas, de los elementos que lo constituyen, y, en general, todo cuanto no afecte a su esencialidad.

20.

93548

28 MAY 1968



NOTA

Se reivindica como objeto del presente modelo de utilidad:

1. Toallero giratorio, que se caracteriza por estar constituido por una placa provista de elementos de fijación adecuados, de la cual arranca, montada giratoriamente, al menos una barra tubular que termina por su extremo libre en una contera en forma de cuerno, la cual queda sujeta por medio de un tornillo de cabeza cónica que ensancha un manguito elástico.
10. 2. Toallero giratorio.

La presente memoria descriptiva consta de cuatro hojas foliadas, escritas a máquina por una sola cara.

Barcelona, 28 de mayo de 1968.

COMPANIA ROCA-RADIADORES, S. A.

D.A.

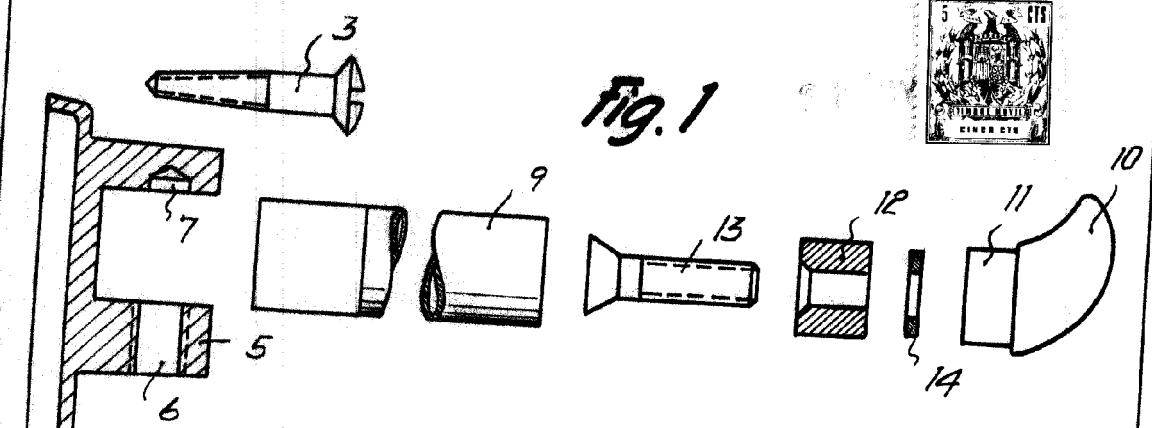


Fig. 1

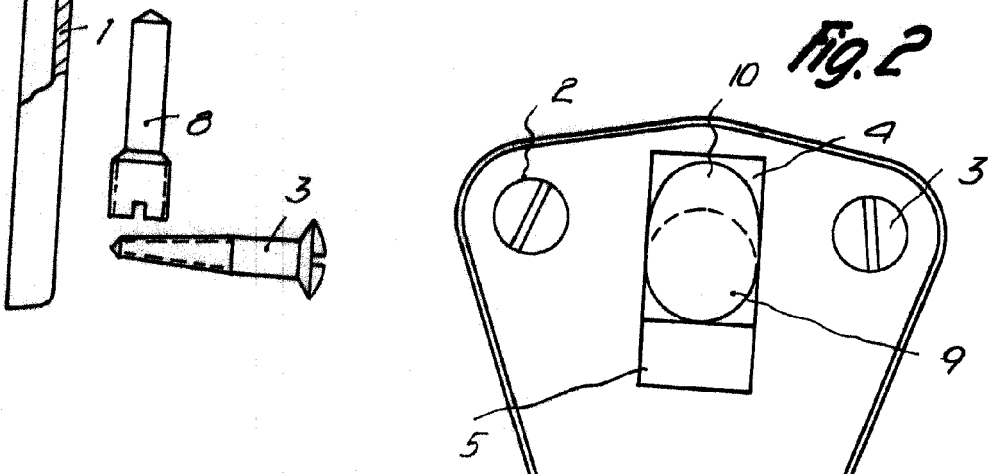


Fig. 2

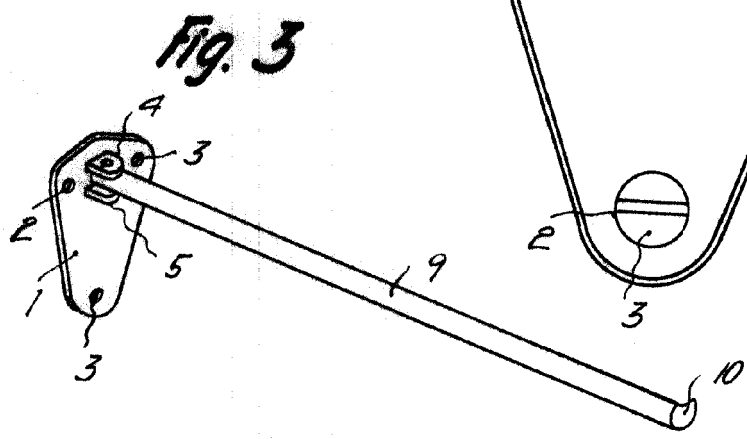


Fig. 3

Barcelona, 28 Mayo 1962  
Compania Roca-Radiadores, S.A.  
p.a.

9065