



93539

P A T E N T E D E M O D E L O D E U T I L I D A D

por VEINTE AÑOS

a favor de D o n R a m ó n C A R R E R A M o -
r a l e s , de nacionalidad española, domiciliada en
Barcelona, calle Mallorca, número 199, p o r :

"COLUMNA EXTENSIBLE PARA LAMPARAS".

M E M O R I A D E S C R I P T I V A

1 El presente Modelo de Utilidad se halla motivado por
una columna extensible y fijable a cualquier altura que
se desee, que, aun admitiendo como se comprende, una ver-
dadera infinidad de aplicaciones (por ejemplo, el soporte
5 de electroventiladores, proyectores, etc., etc.) se desti-
na de una manera especial a la constitución de lámparas.

La columna que se trata de registrar se constituye
a base de dos varillas iguales o aproximadamente iguales,
de las cuales una es fija hallándose solidarizada por su

93539 26



extremidad inferior a una correspondiente base de sustentación, y la otra -que en su extremidad superior comporta la lámpara u otro elemento a sustentar- se halla adosada a la primera, con posibilidad de deslizar libremente con respecto a la misma, A tal efecto, la segunda varilla atraviesa dos abrazaderas fijas a la primera, una inferior rígida que sirve únicamente de guía y colabora al propio tiempo con un tope previsto en la extremidad inferior de la varilla móvil, y una superior que puede apretarse actuando sobre un tornillo roscado en la varilla fija. Basta aflojar este tornillo, para que la abrazadera se abra elásticamente permitiendo el libre movimiento de la varilla móvil, y basta apretar el expresado tornillo para que la abrazadera se cierre sobre la varilla móvil bloqueándola con toda seguridad en la posición elegida.

El conjunto es, pues, de construcción perfectamente sencilla, resultando absolutamente cómodo y fácil de manejar. De otro lado, el hecho de que el bloqueo de la varilla móvil se lleve a cabo mediante una abrazadera -en lugar de un tornillo de presión, según es normal en los sistemas telescópicos- significa que la sujeción se lleva a cabo en forma mucho mas racionales y eficaz, y, además, representa una garantía prácticamente absoluta contra la producción de rayas y desperfectos en el elemento móvil, detalle este muy importante tratándose de lámparas, es decir, de objetos en los que es fundamental la apariencia y efectos decorativos.

Con el único fin de aclarar cuanto queda expuesto, con la presente memoria descriptiva se acompaña una lámina de dibujos, a los que en lo sucesivo se referirá la explicación, y en los que -desde luego, sin caracter limitativo de ninguna clase, se ha representado un ejemplo concreto de realización práctica de la columna extensible que se trata de registrar.

93539



En estos dibujos:

La figura 1 es una vista alzada del conjunto de una lámpara soportada por una columna extensible del tipo que se trata de registrar.

5 La figura 2 es una vista esquemática en planta, de los mismos elementos de la figura anterior.

La figura 3 es un detalle en corte horizontal mostrando la disposición de la abrazadera que sirve para bloquear a la varilla móvil en la posición que se desee.

10 Y, finalmente, la figura 4 es un detalle alzado de los mismos elementos representados en la figura anterior.

Refiriéndonos, pues, a estos dibujos:

El sistema en primer lugar comprende una varilla 1, preferentemente maciza, de sección cuadrada o aproximadamente
15 cua drada, que por una extremidad es solidaria de una base de sustentación 2, formada, por ejemplo, por unas varillas análogas a la 1, dispuestas en cruz. A esta varilla 1 se hallan solidarizadas a altura adecuada dos abrazaderas 3-4, de las
20 cuales, la inferior -3- es cerrada y rígida, y la superior 4 tiene tendencia elástica a abrirse, pudiendo ser apretada actuando sobre un tornillo 5, que rosca en un correspondiente orificio previsto en la varilla 1. A este efecto, para facilitar la maniobra, la cabeza 6 del tornillo aparecerá convenientemente conformada adoptando una forma cualesquiera
25 que se adapte al estilo general de la lámpara y que al propio tiempo pueda ser fácilmente asida en vistas a las operaciones de apriete y aflojado del tornillo.

Las abrazaderas 3 y 4 son atravesadas por una segunda
30 varilla 7, a cuya sección -preferentemente cuadrada, análoga a la de la varilla 1- se adaptan, guiándola en sus movimientos de ascenso y descenso. Esta varilla en su extremidad superior soporta la pantalla 8, y el correspondiente portalámparas,

93539



interruptor y demás elementos integrantes de la lámpara, y en su extremidad inferior comporta un reborde 9 u otro elemento sobresaliente, que constituye un tope que limita las posibilidades de movimiento de la varilla móvil con respecto a la fija, determinando la altura máxima que puede adoptar la columna. Cuando se afloja el tornillo 5, la varilla móvil 7 puede deslizarse libremente con respecto a la fija, entre dos posiciones límite, convenientemente guiada por las abrazaderas 3 y 4, bastando apretar el tornillo y cerrar esta última abrazadera, para dejar a la expresada varilla bloqueada con toda seguridad en cualquier posición elegida. Finalmente, la varilla móvil 7 de manera preferente presentará una perforación axial 10, para permitir el paso de los conductores 11 del circuito eléctrico de alimentación de la lámpara.

Resta ya únicamente hacer constar de una manera general y expresa, que, como se comprende y es lógico, en la realización práctica de la columna extensible perfeccionada que ha quedado descrita, cabrá introducir todas aquellas adiciones y modificaciones de detalle que no afecten a lo que constituye la esencialidad del registro que se solicita.

N O T A

SE REIVINDICA:-

1 - Columna extensible para lámparas, caracterizada por comprender una varilla fija dotada en su extremidad inferior de una correspondiente base de sustentación, y una varilla móvil adosada a la primera y capaz de deslizarse a lo largo de la misma entre dos posiciones límite, convenientemente guiada por unas abrazaderas solidarias de la varilla fija, una de cuyas abrazaderas tiene tendencia elástica a abrirse, pudiendo ser cerrada, bloqueando a la varilla móvil en cualquier posición en que se halle, simplemente apretando un tor-

93539

26



nillo que rosca en un correspondiente orificio a tal fin previsto en la varilla fija.

2 - Columna extensible para lámparas.

Consta la presente Memoria Descriptiva de cinco hojas mecanografiadas, escritas por una sola cara, numeradas del 1 al 5 y con sus líneas numeradas, a su vez, de cinco en cinco y de dibujos, anexos.

Barcelona, 26 mayo 1962.
P.A.

93539

FIG. 3



FIG. 1

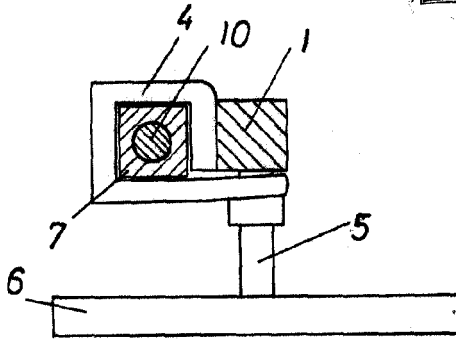
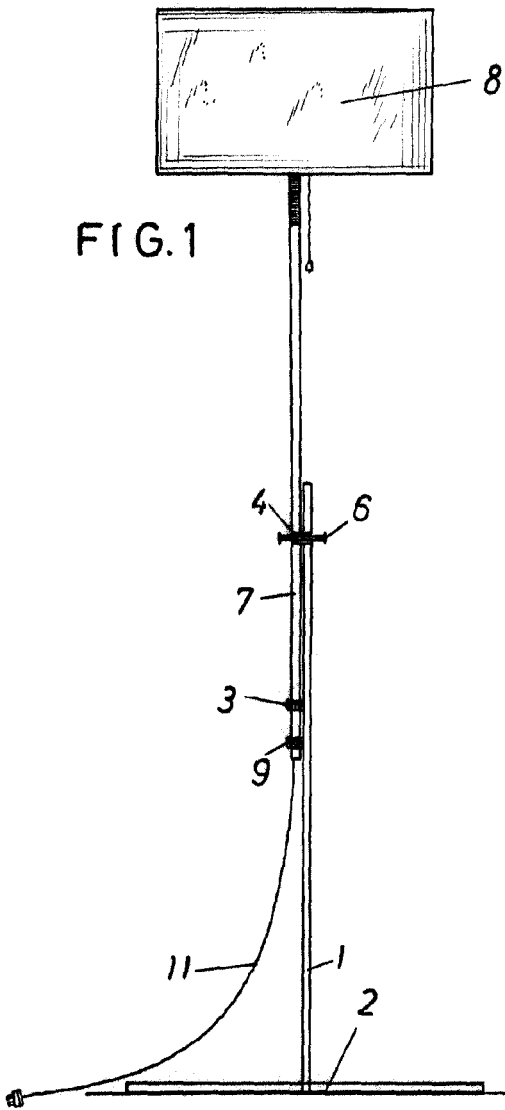


FIG. 4

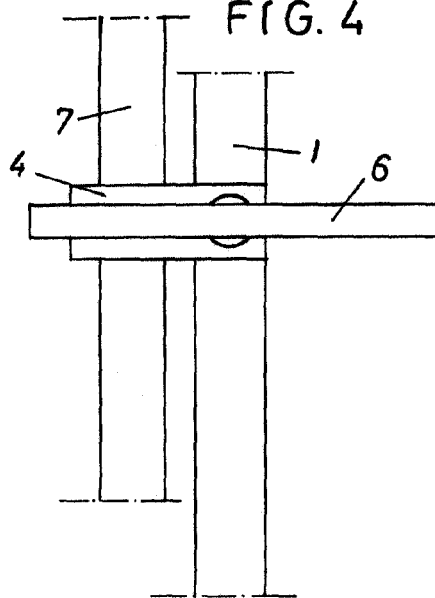
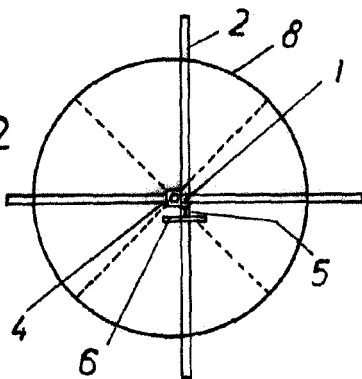


FIG. 2



Barcelona 26 Mayo 1962
I.A.

ESCALA VARIABLE.