



93538

MODELO
DE
UTILIDAD

a favor de Don Martín ALEMANY FORÉS, de nacionalidad española, residente en Barcelona, calle Cruz Cubierta, 38, por "ANAQUEL DESPLAZABLE PARA MUEBLES BAR".

MEMORIA DESCRIPTIVA

La presente invención se refiere a un anaquel desplazable para muebles bar que resulta extremadamente práctico y decorativo.

5. La vida familiar exige en numerosas circunstancias y atender a unas amistades o familiares por medio de un pequeño refrigerio, o con unas copas de licor, coniac, etc. Por ello es preciso poseer un mueble bar, en el cual se encuentre todo lo indispensable para servir un refresco de cualquier índole.

10. Atendiendo a estas necesidades se ha ideado el



93538

- anaquel objeto de la invención, que está constituido por un tablero montado deslizable a corredera en unas guías fijas en el interior del armario, provisto de asidero para su manipulación y de topes que regulan su máxima salida, sobre cuyo tablero está montado un bastidor que consta de una base inclinada y de guías acanaladas a modo de teja, para el acondicionamiento de una serie de botellas, así como de horquillas frontales para la suspensión de copas y de unas varillas paralelas que parten de la base citada, las cuales están destinadas a soportar otros tantos vasos.
- 5.
- 10.

- El tablero en cuestión presenta unidos en su cara inferior unos perfiles longitudinales a modo de carriles, los cuales se deslizan en sendas acanaladuras correspondientes fijas en el fondo del armario, a la par que en la cara superior del tablero, y detrás del bastidor, está montado un panel decorativo que se desplaza junto con el tablero.
- 15.

- Para la mejor comprensión de cuanto queda descrito en la presente memoria, se acompañan unos dibujos en los que, tan sólo a título de ejemplo, se representa un caso práctico de realización del objeto de la invención.
- 20.

- En dichos dibujos, la figura 1 es una vista en perspectiva del anaquel alojado en el armario, que aparece parcialmente seccionado; la figura 2 es un alzado lateral del mismo, con el armario seccionado transversalmente; la figura 3 es una vista similar,
- 25.



93538

- bresalen anteriormente una serie de pares de ganchos -12-, para la suspensión de las copas -13-. Por su parte, del borde posterior del bastidor, emergen una pluralidad de varillas -14- paralelas, inclinadas hacia atrás, rematadas por sendas conteras -15- protectoras, en las cuales van suspendidos los vasos -16-.
- 5.
- De los extremos posteriores de las varillas -7-, parten unos tornapuntas -17-, destinadas a sostener a un panel decorativo -18-, en el cual puede montarse un espejo o bien decorarlo de la forma más adecuada.
- 10.
- De todo lo descrito y por la observación del dibujo, se deduce las ventajas de tipo práctico que reporta el uso de este anaquel, pues basta tirar de su asidero -3-, para que queden a mano botellas y servicios de copas y vasos, así como una superficie para sostener las copas en el momento de escanciar las bebidas. A la par que el bastidor, avanza también el panel decorativo -18-, lo cual contribuye a la mejor presentación del conjunto.
- 15.
- Pese a las ventajas descritas, el montaje del anaquel no resulta complicado, sobre todo si se compara con otros dispositivos creados para fines similares y cuyo uso no resulta tan práctico ni su presentación tan atractiva.
- 20.
- Serán independientes del objeto de la invención, los materiales empleados en la construcción de los distintos elementos que la integran, formas y dimensiones de los mismos y cuantos detalles accesorios puedan presentarse, siempre y cuando no afecten a su esencialidad.
- 25.

25 MA



93538

N O T A

Se reivindica como objeto del presente modelo de utilidad:

5. 1. Anaquel desplazable para muebles bar, que está constituido por un tablero montado a corredera sobre unas guías fijas en el interior del armario, provisto de acidero para su manipulación y de topes que regulan su máxima salida, sobre cuyo tablero está montado un bastidor que consta de una base inclinada y de guías acanaladas a modo de teja, para el acondicionamiento de una serie de botellas, así como de horquillas frontales para la suspensión de copas y de unas varillas paralelas que parten de la base citada, destinadas a soportar otros tantos vasos.

10. 2. Anaquel desplazable para muebles bar, según la reivindicación 1, caracterizado porque el tablero deslizable presenta unidos a su cara inferior, una serie de perfiles longitudinales, desplazables en el interior de sendas acanaladuras correspondientes, situadas en el fondo del armario, a la par que en la cara superior del tablero y detrás del bastidor está montado un panel decorativo, que se desplaza junto con el tablero.

3. Anaquel desplazable para muebles bar.

Todo ello según queda descrito y reivindicado

93538

25 M



en la presente memoria descriptiva, la cual consta de seis hojas foliadas, escritas a máquina por una sola cara.

Barcelona, 25 de mayo de 1962.

Martin ALEMANY FORÉS

p.a.

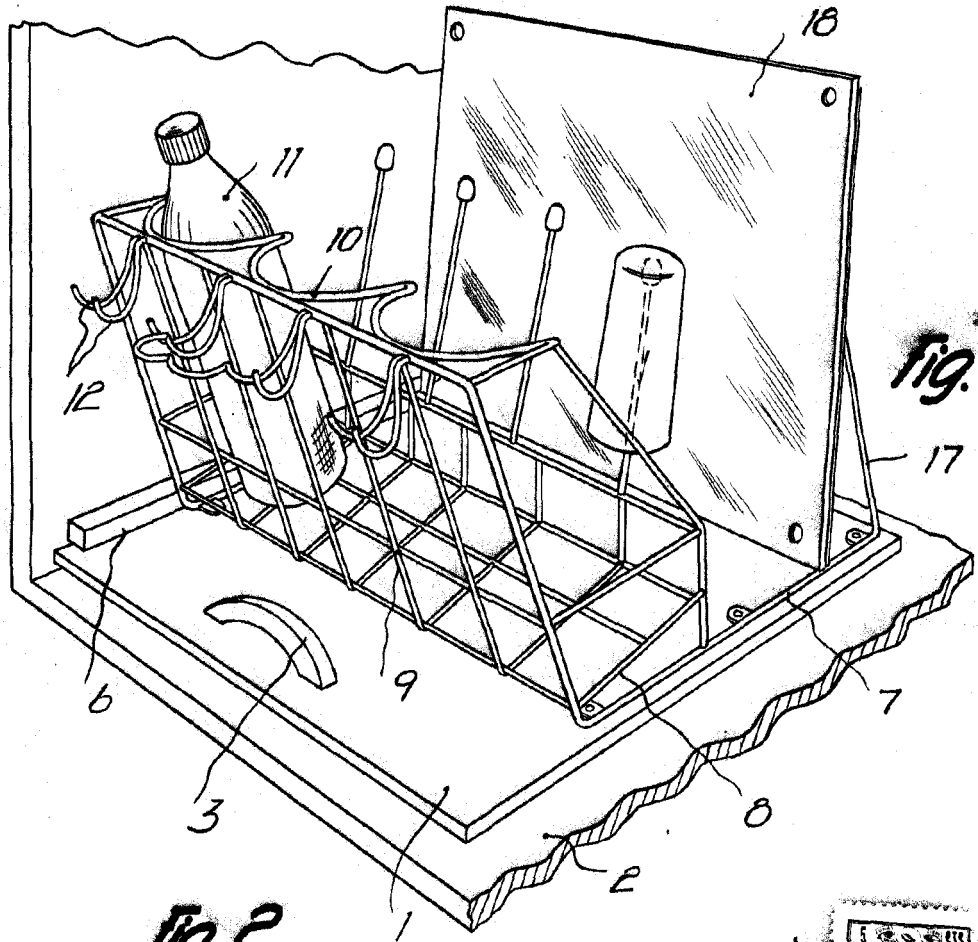
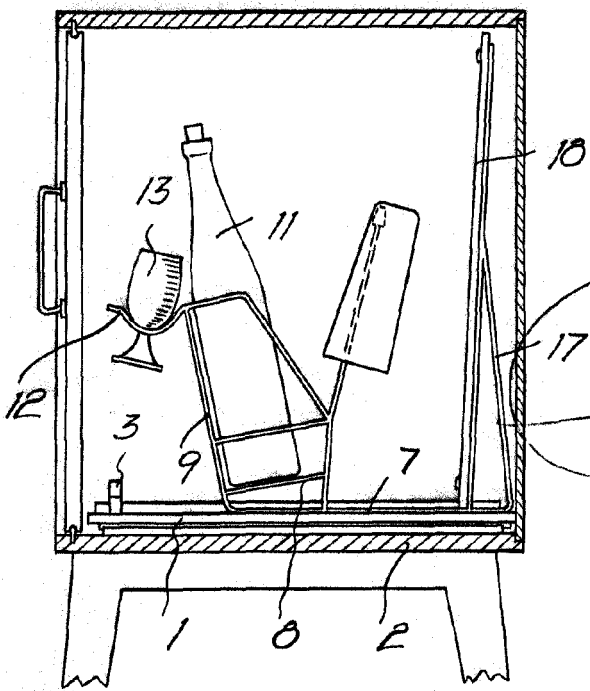


Fig. 1

Fig. 2



*Barcelona, 25 Mayo 1962
 Martín Alemany Forés
 p.a.*

9076

D. MARTÍN ALEMANY FORÉS 93538

Dos hojas
hoja n.º 2

9076

Fig. 3

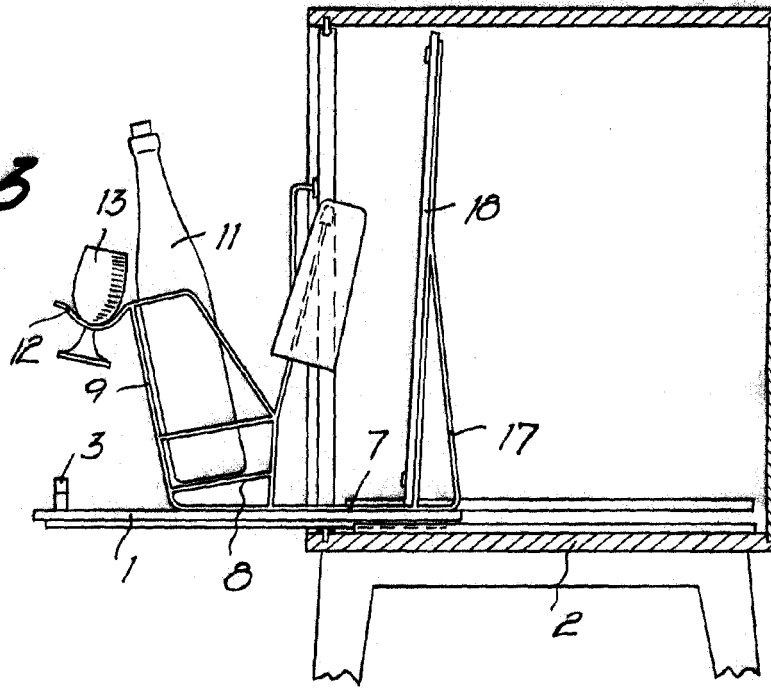


Fig. 4

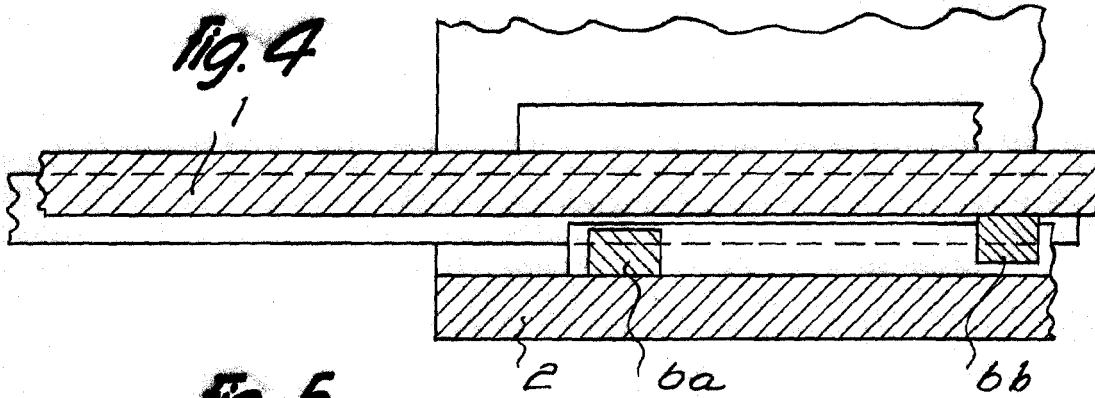
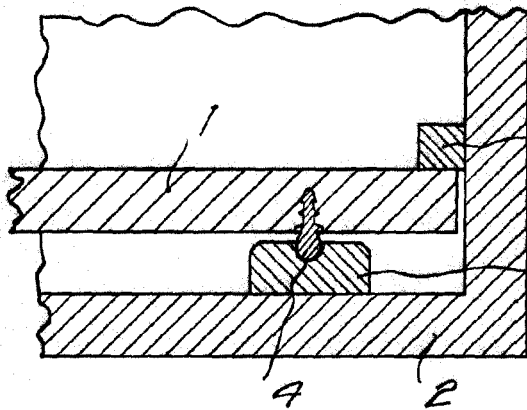


Fig. 5



Barcelona, 25 Mayo 1962

Martin Alemany Forés

b p.a.

