



93536

M O D E L O
D E
U T I L I D A D

a favor de LA INDUSTRIAL ALGODONERA, S.A., entidad española, domiciliada en LA SELVA DEL CAMPO (Tarragona), por "CINTA DE REFUERZO".

- . -

MEMORIA DESCRIPTIVA

La presente invención se refiere a una cinta de refuerzo, que pese a su sencillez, presenta una serie de ventajas, en orden a la posibilidad de admitir tiras semirígidas, de refuerzo.

5. En diversas aplicaciones, tales como bolsos, sacos, estores y otros, suele emplearse un tejido reforzado mediante tiras, para cuyo montaje se emplea generalmente una doble tela, debidamente cosida y con las fundas formadas por respunteados paralelos, que
10. separan una de otra. Ello implica un empleo doble de

93536

25



tejido, y una serie de operaciones de confección que gravan considerablemente el coste del artículo.

Con el fin de subsanar estas dificultades, se ha ideado la tira objeto de la invención, caracterizada esencialmente porque su urdimbre y trama están

5. ligadas entre sí formando un tejido único en toda su extensión, estando provistas de zonas alargadas transversales en las que el ligado constituye dos tejidos separados que forman bolsas receptoras de refuerzos.

10. Para la mejor comprensión de cuanto queda descrito en la presente memoria, se acompaña un dibujo en el que, tan sólo a título de ejemplo, se representa un caso práctico de realización del objeto de la invención.

15. En dichos dibujos, la figura 1 es una sección transversal esquemática de la cinta; la figura 2 es una vista en perspectiva y la figura 3 es una sección longitudinal por una de las bolsas.

20. La tira descrita consta de un tejido constituido por la trama -1- y urdimbre -2-, ligadas en toda su extensión y formado una pieza única -3-, si bien en su cara anterior, y en zonas alargadas transversalmente, este tejido forma doble pared o doble tela -4-, constituyendo unas o modo de bolsas -5-, capaces de

25. alojar tiras de refuerzo, o de agrupamiento.

La confección de esta tira no presenta dificultad alguna, ya que sale de máquina completamente terminada, no requiriendo operación ulterior alguna

25 MAY



93536

para el formato de las bolsas -5-.

5. Esta simplicidad contrasta con los métodos seguidos hasta ahora, basados en la unión de dos telas y la confección de respunteados para formar los compartimentos o bolsas receptoras de las tiras de refuerzo. Su utilización es por demás sencilla pues basta coserla mediante respuntes -6- en el borde de una pieza -7- a reforzar, de modo que las bolsas quedan siempre abiertas para la introducción de los refuerzos.
10. Es evidente que se ha conseguido un ahorro considerable de tejido y la supresión de operaciones complementarias. Cada una de las ventajas citadas, por sí sola, basta para beneficiar ostensiblemente la economía de la tira, tanto más la unión de ambas.
15. Serán independientes del objeto de la invención los materiales empleados en la construcción de los distintos elementos que la integran, formas y dimensiones de los mismos y cuantos detalles accesorios puedan presentarse, siempre y cuando no afecten a su esencialidad.
- 20.

- . -

N O T A

Se reivindica como objeto del presente modelo de utilidad:

1. Cinta de refuerzo, caracterizada esencial-

93536

25 MA



mente porque la trama y urdimbre están ligados formando un tejido único en toda su extensión, estando provista de zonas alargadas transversales en las que el ligado constituye dos tejidos separados, que forman

5. bolsas receptoras de refuerzos.

2. Cinta de refuerzo, según la reivindicación 1, que se caracteriza porque la bolsa para el refuerzo no llega hasta los orillos de la cinta de forma que quedan dos franjas laterales paralelas a los orillos por donde se hace el cosido o respunteado con la

10. tela que se quiere reforzar de forma que las bolsas, después del cosido o unión de la cinta y tela, quedan abiertas o sueltas e independientes para poder entrar y alojar los refuerzos.

15. 3. Cinta de refuerzo

La presente memoria consta de cuatro hojas foliadas escritas a máquina por una sola cara.

Barcelona, a 24 de mayo de 1962

LA INDUSTRIAL ALGODONERA, S.A.

p.e.



93530



Fig. 1

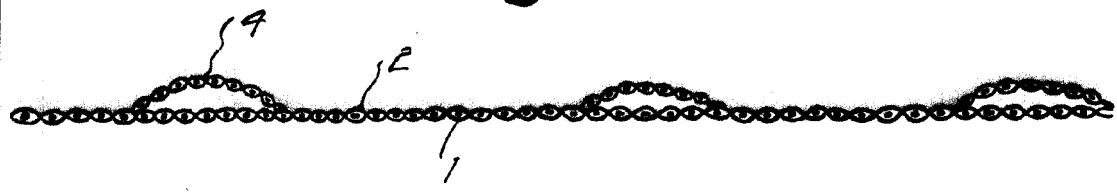


Fig. 2

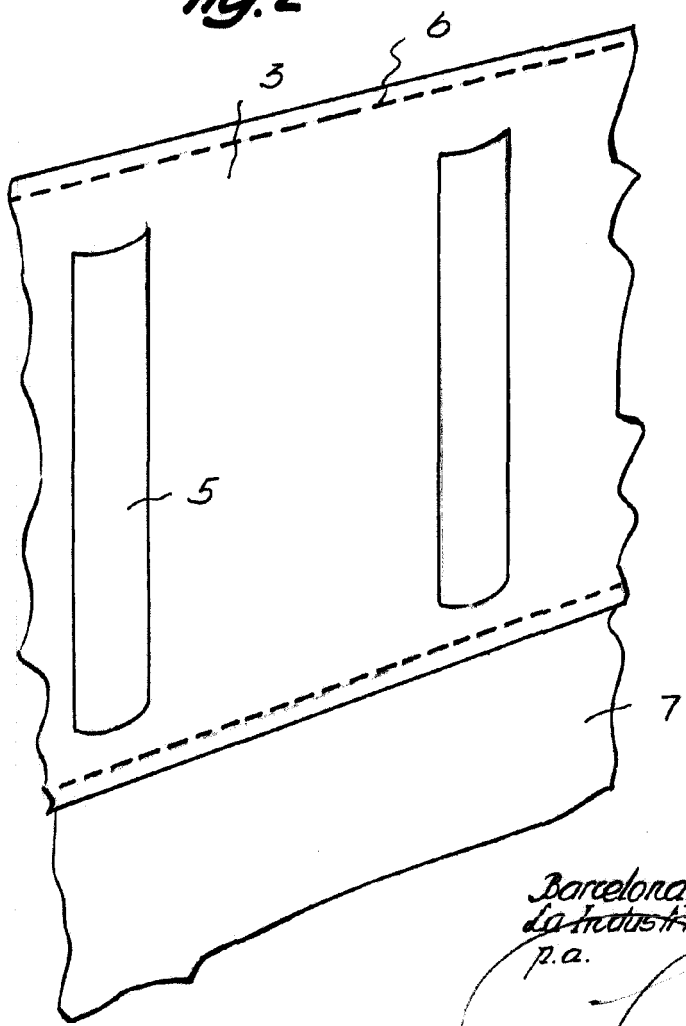
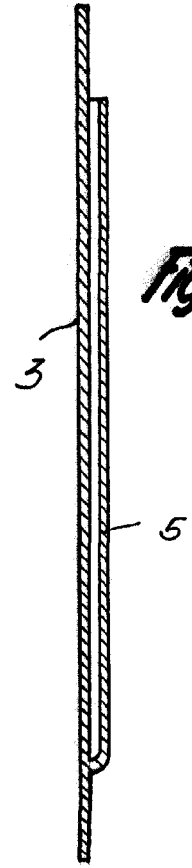


Fig. 3



9021

Barcelona, 24 Mayo 1962
La Industrial Algodonera, S.A.
p.a.