



93535

MEMORIA DESCRIPTIVA

---

5. Correspondiente al registro de Modelo de Utilidad que, por veinte años, se solicita para España y sus Colonias, a favor de Don José CAMPANALES ESTANY, de nacionalidad española, residente en Barcelona, calle de Mallorca, nº 146, int. - - - -

p o r

"NUEVO CUERPO DE MUÑECOS"

---

10. Los troncos de los cuerpos de los muñecos moldeados, se hacen hoy día de una sola pieza. Ello presenta el grave inconveniente de que a su vez los cuerpos monopieza son monocolors y por lo tanto, aunque en su cuerpo estén grabadas las formas de los tejidos, y demás, imitativas de prendas, estos son apenas visibles y por lo tanto, luego de moldeados los cuerpos tienen que ser coloreados para que destaquen. No

93535



obstante además de ser ello un procedimiento lento y caro, presenta el grave inconveniente de que el acabado es deficiente y poco duradero ya que la pintura salta fácilmente del cuerpo del muñeco al más leve roce con el mismo.

5. Para evitar este inconveniente, se ha creado el objeto del presente Modelo de Utilidad, del cual se describe a continuación un caso de realización, a título de ejemplo, no limitativo, acompañándose de una hoja de dibujos en los que:

10. En la figura 1, se representa el cuerpo del muñeco, con sus dos piezas formativas separadas y en línea.

15. Consiste la invención en construir el cuerpo del muñeco, en dos piezas (1) y (2), que se unen entre sí, por engarzado de sus bordes (3) y (4), siendo una de dichas piezas la que imita la parte superior del vestido, tal como un jersey y la otra, la parte inferior del propio vestido, tal como unos pantalones o bragas.

Estas dos piezas son de material de color distinto, una en relación con la otra.

20. Las aludidas piezas presenten las aberturas oportunas (5) para la introducción en las mismas de los extremos de los brazos y piernas, respectivamente.

Se sobreentiende que en el presente caso, serán variables cuantos detalles de construcción y acabado, no alteren, cambien o modifiquen la esencia de la invención.

25.

N O T A

Descrito el objeto y utilidad de la invención, lo que se declara como no divulgado ni practicado en España, comprende las siguientes reivindicaciones:

93535



- 1ª.- Nuevo cuerpo de muñecos caracterizado por el hecho de que el tronco de dicho muñeco está constituido por dos piezas distintas, cada una de las cuales lleva en su superficie los grabados oportunos determinativos de las prendas a imitar, cuales grabados son obtenidos en la misma operación de moldeo, siendo cada una de dichas piezas de color distinto al de la otra, existiendo los correspondientes orificios para la inserción de las extremidades respectivas, estando unidas entre sí, las dos piezas formativas del tronco, por engarzado de sus bordes.
- 5.
- 10.

2ª.- NUEVO CUERPO DE MUÑECOS.

Según se describe y reivindica en la presente Memoria descriptiva, que consta de tres hojas foliadas y escritas por una sola cara y acompañada de una hoja de dibujos.

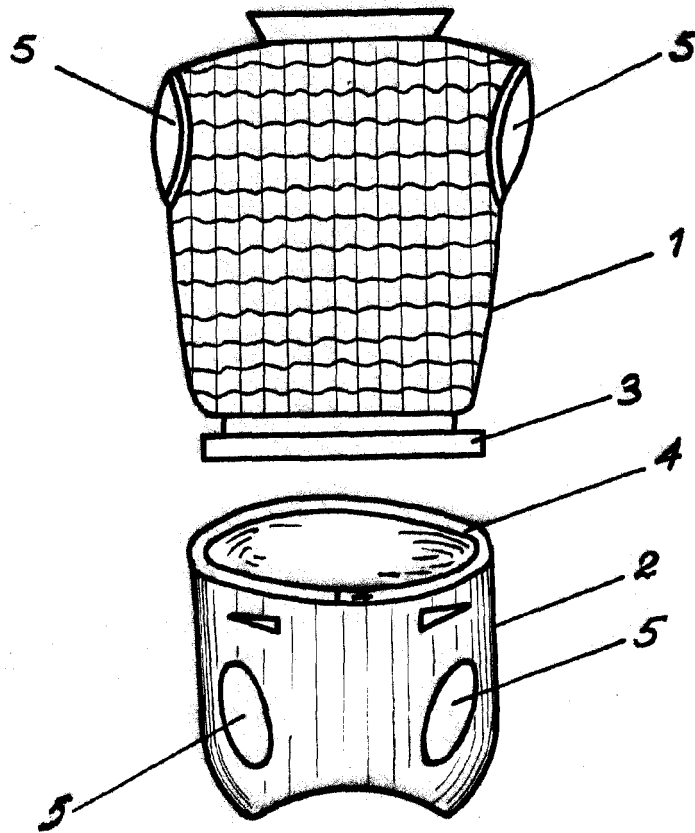
Barcelona para Madrid, a veinticinco de Mayo de mil novecientos sesenta y dos.

P.A.,

Antonio Aricha

P. P.

93535



Barcelona para Madrid 25 de Mayo de 1962

A.A.  
Campanales Estany

Escala variable