



10 Los tubos fluorescentes requieren para su encendido, como es sabido, un cebador o pulsador intercalado en el circuito de encendido, y una vez producido éste, se corta esta corriente y se mantiene la incandescencia del gas por el paso de otra corriente de potencia menor, cuya limitación se produce por medio de una reactancia o en su caso de una resistencia limitadora de la corriente.

15 Ahora bien, esta solución de la resistencia limitadora de la corriente, se utiliza solamente en los tubos colocados en pantallas fijas, estando convenientemente alojada la resistencia de forma que el calor que genera no perjudique la instalación.

20 Ahora bien, en el caso de que los tubos fluorescentes constituyan un medio de iluminación portátil, tal como bozales, lámparas de sobremesa, etc.etc. el alojamiento y protección de la resistencia, constituye un problema, que ha venido a resolver el objeto del presente registro, mediante la disposición de la resistencia en el mismo cable o cordón que lleva la corriente desde el enchufe de la red general al tubo.

25 Para mejor comprensión de la original disposición que se ha dado a este nuevo tipo de cordón, se acompaña una lámina de dibujos, en la que se muestra el esquema eléctrico de la disposición de los elementos, así como un trozo de este cordón, visto en sección vertical y desprovisto parcialmente de algunas de sus capas, para mostrar su estructura.

30 De acuerdo con las precitadas figuras, hemos señalado con -1- al conductor central integrado por un material buen conductor tal como cobre u otro, situado en el centro o alma del cordón.

35



Este conductor -1- va completamente aislado con una envolvente -6- de material aislante eléctrico y calorífico, y sobre esta envolvente se dispone la resistencia óhmica -2-, arrollada en espiral a lo largo de todo el cordón, y finalmente el conjunto queda protegido por otra envolvente -7-, de material aislante calórico y dieléctrico, que constituye la capa externa del cordón.

Esta estructura es igualmente flexible, y como tal cordón puede doblarse y verse arrastrado por el suelo, sin que ello afecte a la función que desempeña, tanto en su aspecto de cable conductor de la electricidad, que realiza el conductor interno -1-, como en el aspecto de limitador de la corriente misión que ejerce la resistencia -2-, arrollada sobre la envolvente de aquel conductor, y aislada, naturalmente, del mismo.

En el esquema que representa la figura 1ª, con -3- señalamos al tubo fluorescente, con -4- al circuito de encendido, y con -5- al cebador o pulsador (en su caso), que inicia éste circuito.

El cordón así constituido sufre un pequeño e insignificante recalentamiento pero su perfecto aislamiento, elimina todo riesgo que pudiera sobrevenir por esta acción calorífica, que es tanto menor cuanto mayor sea la longitud del cordón.

Suficientemente descrita la estructura de este nuevo cordón, sólo nos resta manifestar que serán variables las circunstancias de materiales que pueda utilizar y aplicaciones que pueda tener, siempre y cuando unos y otras no afecten a su esencialidad, que queda resumida en la siguiente

N O T A
= = = =

Los puntos que se reivindican en el presente Modelo de Utilidad, son:



- 4 - 93530

70

1ª.-Cordón con resistencia incorporada para encendido de tubos fluorescentes, que se caracteriza porque consta de un cable conductor central, situado como alma del mismo, recubierto por un material aislante eléctrico y calorífico, y sobre el cual se halla arrollada en espiral una resistencia óhmica limitadora de la corriente del tubo fluorescente, y recubriendo el conjunto se halla la envolvente exterior, que es asimismo aislante calorífico y dieléctrico. Y

75

2ª.-"CORDON CON RESISTENCIA INCORPORADA PARA ENCENDIDO DE TUBOS FLUORESCENTES", de conformidad en un todo en lo esencial y fines industriales a lo descrito en la precedente Memoria Descriptiva y gráficamente representado en los adjuntos planos para su mejor comprensión.

Esta Memoria consta de CUATRO hojas escritas o mecanografiadas por una sola cara a doble espacio en 79 líneas.

Valencia, 4 de Junio 1962

Por autorización del interesado.

Juan López

93530



Fig. 1

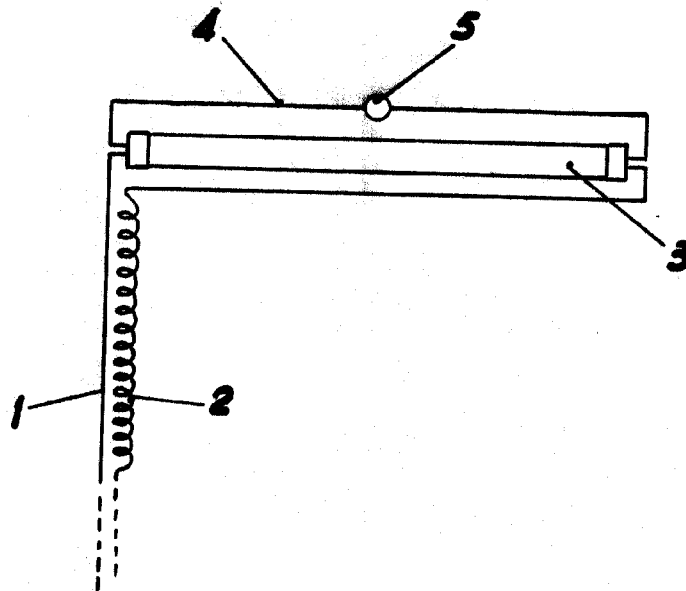


Fig. 3

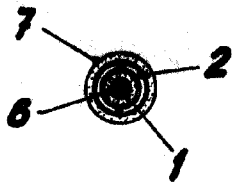
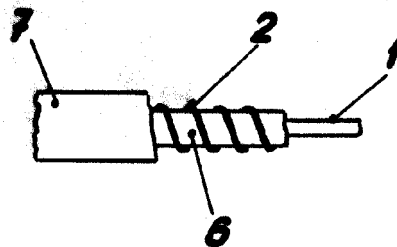


Fig. 2



Escala Variable

VALENCIA JUNIO, 1962

P.A.

Juan López