



MODELO DE UTILIDAD

93527

MEMORIA DESCRIPTIVA

Sobre:

" UNA LAVADORA Y FREGADERA CON TAPA PERFECCIONADA "

Solicitante: Don Ignacio MUGICA MARTINEZ, de nacionalidad española, domiciliado en Bilbao, calle José Maria Escuza nº 18.

Corresponde la presente memoria, de acuerdo con su enunciado, a la descripción de una unidad doméstica constituida por ~~la~~ conjunción de lavadora y fregadera, cuya tapa presenta una disposición que la distingue favorablemente de cuanto en la materia es conocido hasta el presente.

5.

93527



Las agrupaciones de lavadora y fregadera presentan, además de las ventajas características de los agrupamientos en general con su ahorro de espacio, simplificación de estructura con relación a las estructuras de los elementos por separado, etc., la de permitir la realización de dos funciones muy similares dentro de la mayor proximidad, haciendo posible la unificación y simultaneización de ciertas fases de limpieza.

15. La tapa perfeccionada, objeto primordial de este Modelo de Utilidad queda incorporada al conjunto lavadora-fregadera mediante una especial disposición de los bordes superiores de aquél. Con ello la tapa puede deslizar cerrando uno u otro de los componentes, o ser retirada, dejando ambos al descubierto, Pero además presenta como peculiaridad la posibilidad de quedar inclinada, descendiendo hacia la fregadera, con lo que puede ser utilizada como escurreplatos.

25. La unidad lavadora puede ser una simple pila de lavar, o una lavadora mecánica o electromecánica.

En el caso de tratarse de un conjunto pila-fregadera, el mismo puede ser montado fijo.

30. El ahorro de espacio obtenido es considerable; y desde el punto de vista económico es digno de tenerse en cuenta la eliminación del escurreplatos como unidad independiente. También es evidente la mejora en las condiciones de trabajo que aporta la lavadora fregadera con tapa perfeccionada.

35. Para hacer más perfecta la comprensión del objeto de este Modelo de Utilidad, se describirá seguidamente el mismo con referencia a los dibujos que se acompañan, en los que se representa, sencilla y esquemáticamente y



sólo a título de ejemplo, no limitativo, una forma preferente de realización, susceptible en la práctica de cuantas modificaciones de detalle no alteren sus características esenciales.

40.

En dichos dibujos:

La figura 1 corresponde a una perspectiva de un objeto como el que se describe, mostrando claramente su parte superior, y en ella la tapa deslizante cubriendo la lavadora.

45.

La figura 2 es una sección longitudinal por un plano vertical. En esta figura no se muestran, para mayor simplicidad, medios mecánicos, o electromecánicos que la lavadora lleva eventualmente incorporados.

50.

Así pues las figuras no deben ser interpretadas en el sentido de representar como fregadera una simple pila de lavar.

El conjunto 1 consta de la fregadera 2 y la lavadora 3, incorporadas en una sola unidad y separadas por el tabique común 7.

55.

El contorno superior de 1 está rebajado por su cara interna para formar el escalón 4, sobre el que descansa y puede deslizarse la tapa 5.

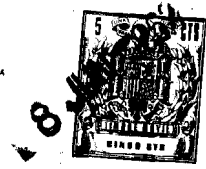
60.

Esta última puede presentar unas ranuras transversales para servir de retención a los platos impidiendo que deslicen.

Al quedar la tapa 5 apoyada sobre los escalones 4, en cualquier posición de su posible deslizamiento, adopta la posición horizontal, característica de los mencionados escalones.

65.

Pero, en la utilización de 5 como escurre-platos



interesa lograr una cierta pendiente hacia la fregadera.

70. Para ello la tapa es llevada a la posición ilustrada por la figura 2; los apoyos son obtenidos sobre la parte superior del costado 6, opuesto en la lavadora al tabique 7, y este último, o bien se efectúa el apoyo de 5 entre la ya mencionada parte superior de 6 y una pequeña área en cada uno de los escalones laterales 4.

75. Para evitar el deslizamiento de 5 hasta la posición horizontal, se pasa una clavija 8 por uno de los agujeros 9, 9', esta clavija hace tope contra 7 e impide el deslizamiento de 5, que así puede soportar pesos proporcionados a su propia resistencia.

80. La forma, materiales y dimensiones podrán ser variables, y en general, todo aquello que por ser accesorio o secundario no suponga una alteración sustancial con relación al objeto descrito.

N O T A

85. El Modelo de Utilidad, que se solicita por veinte años, para España, de acuerdo con la vigente Legislación, deberá recaer sobre: "UNA LAVADORA Y FREGADERA CON TAPA PERFECCIONADA", según las características esenciales de las siguientes:

R E I V I N D I C A C I O N E S

90. 1ª.- Una lavadora y fregadera con tapa perfeccionada, formando un cuerpo único lavadora y fregadera, una a continuación de otra, separadas por un tabique común, caracterizada por un rebaje practicado por la cara interna del borde superior, formando un escalón de apoyo horizontal para una tapa que así puede deslizarse o levantarse a voluntad, cuya tapa puede estar dotada de ranuras que le permiten actuar

93597



100. como escurre-platos cuando adopta una posición inclinada, apoyándose para ello sobre el tabique intermedio o común y sobre la parte más alta del costado opuesto a ese tabique, quedando apoyada contra este último por una clavija que impide el deslizamiento, para el paso de la cual se han previsto en la parte oportuna de la tapa uno o más agujeros.

105. 2ª.- UNA LAVADORA Y FREGADERA CON TAPA PERFECCIONADA.

Según queda sustancialmente descrito en la presente memoria descriptiva, que consta de cinco hojas escritas a máquina por una sola cara y dibujos.

Madrid, 8 de Junio de 1962

Don IGNACIO MUGICA MARTINEZ
P. P.

FRANCISCO GARCIA CABRERIZO

AA

93527

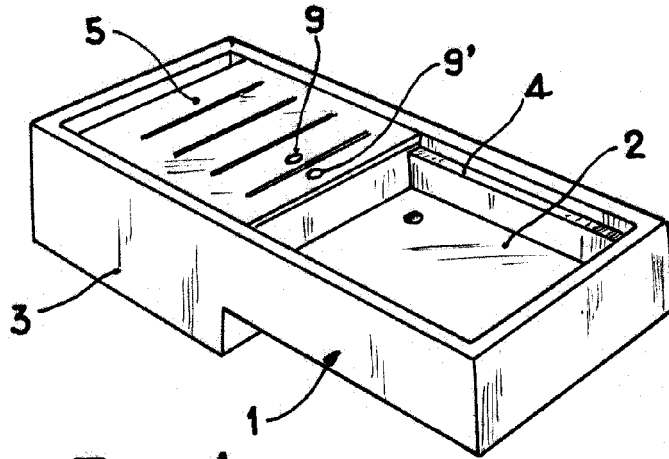


Fig. 1

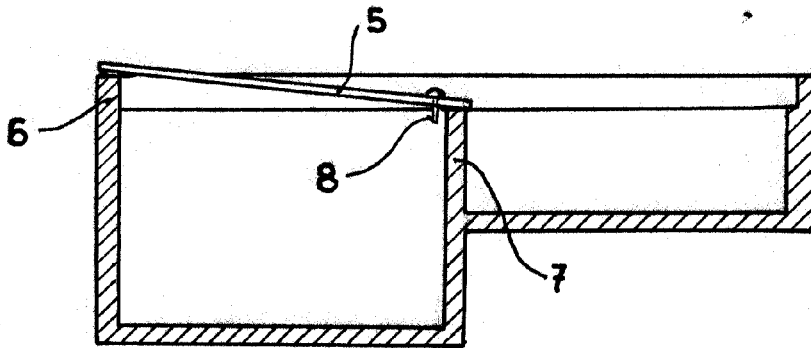


Fig. 2

Madrid, 8 JUN. 1962

IGNACIO MUGICA MARTINEZ

P. P. FRANCISCO GARCIA GABRERIZ

99

ESCALA VARIABLE