







formando silueta, sobre dicha cara, y en su interior una iluminacion a base de incandescencia o fluorescencia, unido a la parte interior por grapas o cualquier sistema de sujecion, saliendo el cable de alimentacion por soportes laterales de fijacion del aparato.

55.

SEGUNDO- Por un ANUNCIO LUMINOSO.

Tal y como queda descrito en la memoria precedente y para los fines, que en la misma, se dejan bien especificados.

60.

La presente memoria, consta de tres hojas mecanografiadas, por una sola cara, y de un plano, en forma reglamentaria, para la mejor comprension del invento.

Madrid, a ocho de junio de mil novecientos sesenta y dos.

65.

P.A. dedon Jose Castello Vidal,

E. RODRIGUEZ DE RIVAS

67.

R/P

E/ND-1 Red;

Fig. I

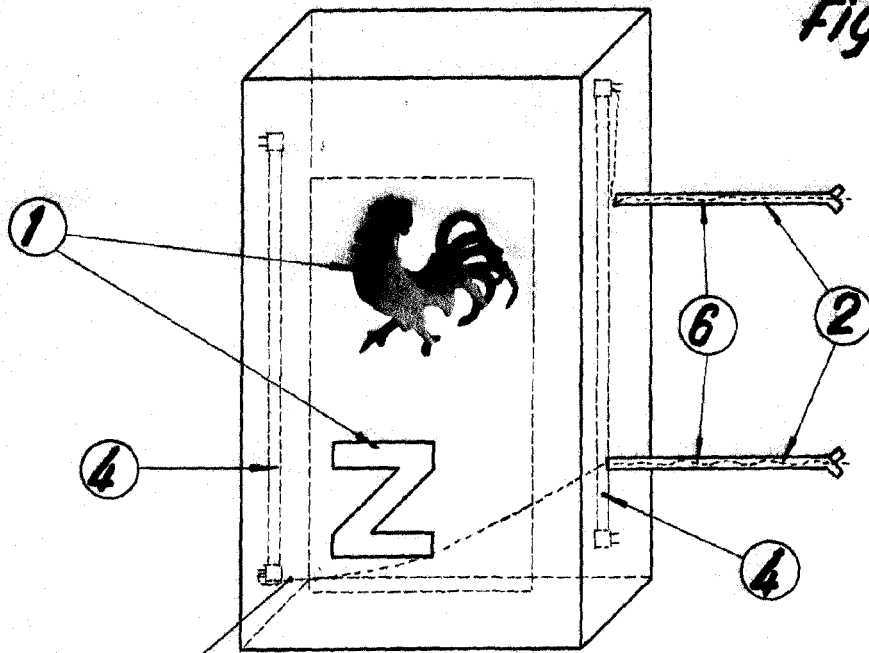
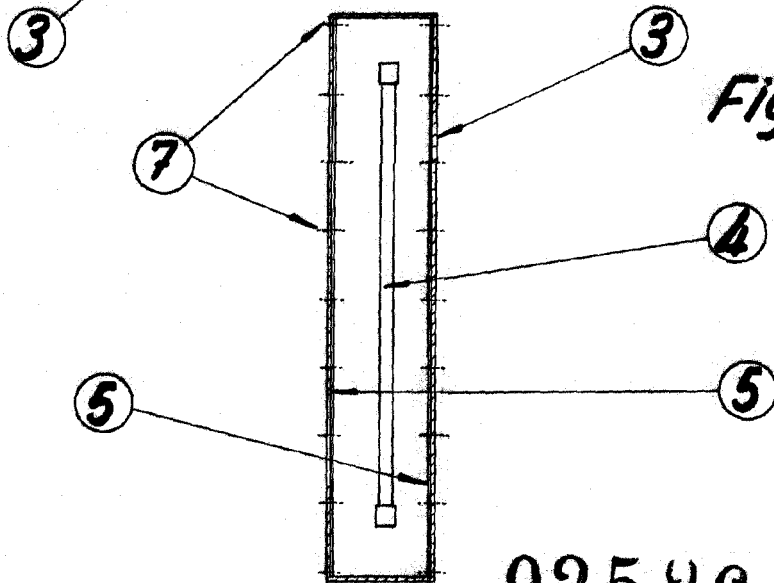


Fig. II



93526



Madrid, Junio 1962  
PA. de D. J. Castelló Vidal

E. RODRIGUEZ DE RIVAS  
D. P.

88

ESCALA VARIABLE