



MEMORIA DESCRIPTIVA

que se acompaña

a la solicitud de

una patente de INVENCION por veinte años en España

a favor de

Don Antonio LLORET AURA, vecino de Valencia .

por

" UN CIERRE A BAYONETA PARA ESCOPETAS " .

-o-o-o-o-o-o-

Muchos son los sistemas de cierre de armas de fuego conocidos hasta la fecha pero por lo que se refiere a los cierres de las escopetas, ó armas de caza, rigen los antiguos, sin que apenas se hayan introducido en ellos modificaciones. Esto impulsó al peticionario a estudiar un nuevo modelo de cierre más perfecto y seguro, habiendo, al fin, conseguido su propósito.

El cierre a patentar, es por consiguiente completamente nuevo y desconocido, reuniendo las condiciones que exige la Ley de Propiedad Industrial para solicitar sobre él patente de invención.

Según expresan gráficamente los planos triplicados que acompañan a esta Memoria, consta de las piezas ó partes siguientes :

- 1 - Palanca con su eje.
- 2 - Uña para movimiento del cierre a bayoneta.
- 3 - Cierre a bayoneta.
- 4 - Pieza para mover el pasador interior.
- 5 - Pieza embutida bajo la correa guarda -;monte para soporte del



eje.

6 - Báscula.

7 - Pasador interior.

8 - Muelle del movimiento de cierres.

Como puede apreciarse, consiste el cierre a patentar en una palanca 1, que al empujarla hacia la derecha hace girar en el mismo sentido el cierre a bayoneta 3, la pieza 4 que mueve el pasador interior 7, y por consiguiente este pasador, cuyas piezas abren y cierran automáticamente la caja de la escopeta.

Todas las demás piezas que constan en los planos y quedan reseñadas, son de uso corriente, pero las indicadas 2, 3 4 y 7 son de propia invención.

La pieza nº 3, ó sea el cierre a bayoneta, puede colocarse también en la parte interior de la báscula y salir por el mismo sitio en que aparece colocado, provista de dientes y ejecutar, por medio del piñón (figura 4) el mismo movimiento.

- N O T A -

En resumen : La patente recaerá sobre las reivindicaciones siguientes :

- 1ª. - En un cierre a bayoneta para escopetas, reivindicación de la palanca que haciéndola girar a la derecha hace ella girar en el mismo sentido el cierre a bayoneta, la pieza que mueve el pasador interior y el pasador interior (piezas números 3, 4 y 7).
- 2ª. - En un cierre a bayoneta para escopetas, reivindicación de la uña para el movimiento del cierre a bayoneta.
- 3ª. - En un cierre a bayoneta para escopetas, según las reivindicaciones anteriores, reivindicación de las piezas 3, 4 y 5 y su posición en el conjunto del cierre.



4ª. - En un cierre a bayoneta para escopetas, según las reivindicaciones anteriores, reivindicación del pasador interior.

5ª. - Se reivindica por último como objeto sobre el que ha de recaer la patente de INVENCION que se solicita por veinte años en España,

" UN CIERRE A BAYONETA PARA ESCOPETAS ".

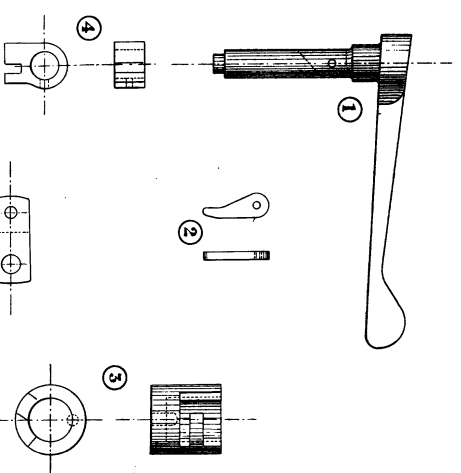
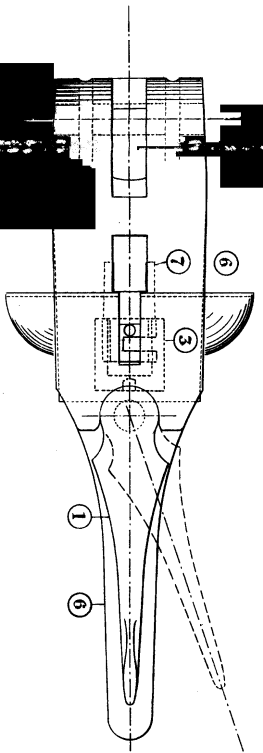
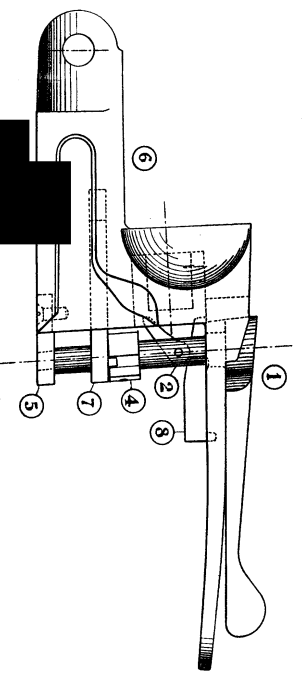
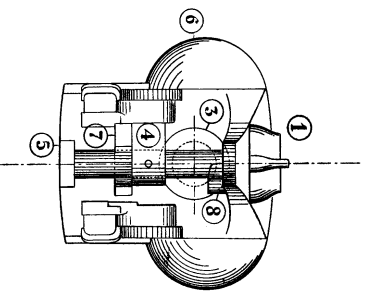
Todo según queda expuesto en esta Memoria que consta de tres hojas escritas a máquina por una sola cara y planos que la acompañan.

Madrid 27 de Abril de 1925.

Miguel Ángel

CIERRE A BAYONETA PARA ESCÓPETA

Tamaño natural



— Explicación —

Num.	Parte
1	Palanca con su eje
2	Pieza para movimiento del cierre a bayoneta
3	Pieza para mover el pasador interior
4	Alambriquito para el soporte del eje
5	Baseculá
6	Pasador interior
7	Muelle del movimiento de cierre
8	

Nota: Las cinco primeras piezas son las que han de ser objeto de la patente, siendo las restantes corrientes en esta clase de armas, indicándose aquí solamente para dar más clara idea del conjunto del mecanismo.

Diseno: J. S. S. S.