



P A T E N T E

a favor de

D. P e l e g r i n R o v i r a

por:

" Perfeccionamiento en las gorras "

Memoria Descriptiva

El objeto de esta patente es un perfeccionamiento introducido en las gorras que permite ensanchar o estrechar a voluntad la gorra para poderla adaptar exactamente a la cabeza.

Las gorras usuales tienen una medida determinada y por lo tanto los vendedores para poder servir gorras que ajusten exactamente a la cabeza del comprador necesitan tener un gran surtido de medidas y aun a pesar de esto es difícil lograr en todos los casos que las gorras ajusten exactamente. En cambio con el perfeccionamiento objeto de esta patente las gorras pueden estrecharse o ensancharse dentro de ciertos límites y por lo tanto no es necesario tener gorras de tantas medidas y se puede lograr en todos los ca-



que se ajusten convenientemente a la cabeza del comprador.

Consiste en esencia este perfeccionamiento en disponer un corte a cada lado de la gorra y detras del punto en que se acaba la visera, de manera que las dos partes anterior y posterior del borde de la gorra puedan a voluntad separarse o aproximarse una a otra y hasta llegar a solapar una encima de otra.

La parte posterior de la gorra lleva fijada una tira, cuyos extremos se prolongan hasta rodear la parte anterior de la misma por encima de la visera y los dos extremos de esta tira se unen uno a otro por medio de una hebilla u otra disposición similar de manera que se pueda ajustar la longitud. Esta tira es por lo tanto la que fija la medida de la gorra y apretando o aflojando esta tira por medio de la hebilla se estrecha o ensancha la gorra.

En el plano adjunto se representa una gorra objeto de esta patente siendo la figura 1, una vista lateral de la gorra con la tira abrochada y la figura 2, una vista similar pero con la tira desabrochada con objeto de que se pueda ver el corte que permite a la gorra ensancharse o estrecharse.

La gorra -1- puede ser de cualquier forma y disposición usual pero presenta la particularidad de tener a cada lado y algo mas atras de donde acaba la visera -2-, un corte -3- que establece un cierto espacio o separación entre las partes anterior y posterior del borde de la gorra.

En la parte posterior la gorra lleva fijada del modo usual una tira -4- pero esta tira en lugar de estar cosida tambien rodeando la parte anterior de la gorra como en las gorras usuales, tiene los extremos -5-6- libres y estos extremos despues de abrazar la parte anterior de la gorra se abrochan uno con otro por medio de la hebilla -7- u otra disposición similar.

Según que se dejen mas o menos flojos los extremos anteriores de la tira -4- el corte -3- de cada lado de la gorra podrá abrirse mas o menos y por lo tanto la parte anterior de la gorra quedará mas separada de la parte posterior o mas próxima a ella



es decir que la gorra se ensanchará o se estrechará, de manera que graduando convenientemente la hebilla -7- se puede adaptar exactamente la gorra a la cabeza.

N O T A

Se reivindica como objeto de esta patente:

1) Gorra caracterizada por presentar a cada lado y ligeramente detras del punto en que se acaba la visera un corte que permite que la parte anterior del borde de la gorra se separe mas o menos de la parte posterior, en combinación con medios para fijar a voluntad en cada caso esta separación y determinar por lo tanto la abertura de la gorra para adaptarla exactamente a la medida de la cabeza.

2) En la gorra consignada en la reivindicación anterior, la disposición de una tira cosida a la parte posterior de la gorra, cuyos extremos quedan libres y despues de abrazar la parte anterior de la gorra se abrochan uno a otro por medio de una hebilla, de manera que apretando mas o menos esta hebilla se gradua la medida de la gorra.

3) Perfeccionamiento en las gorras.

Barcelona 17 de abril de 1925.

P. A.

93548



Fig 1

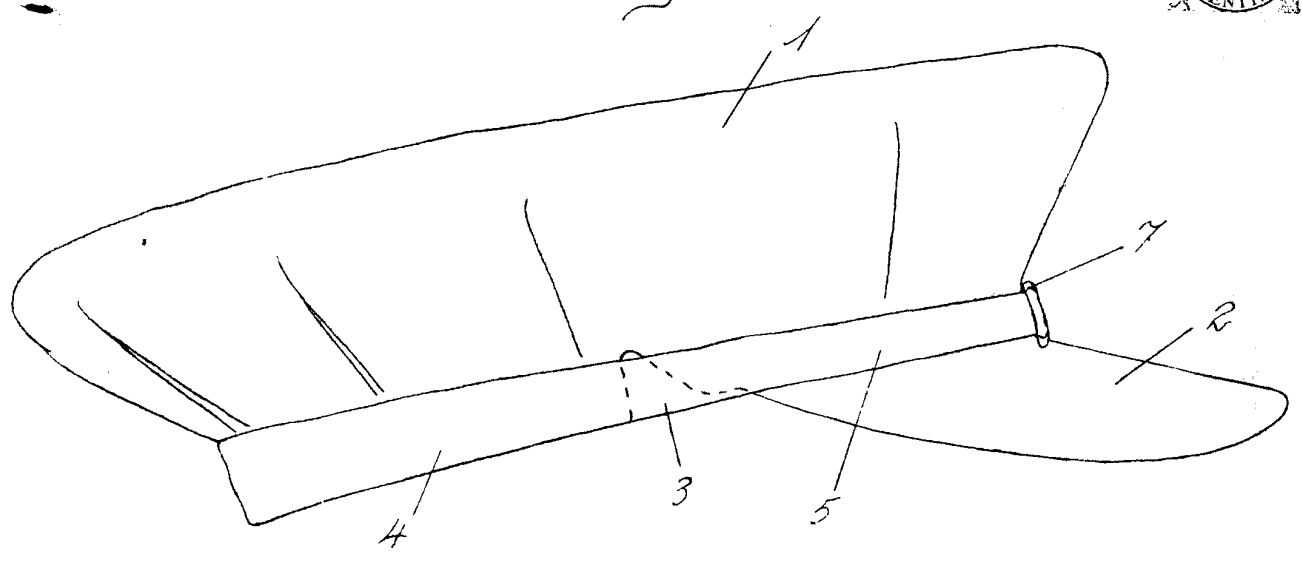
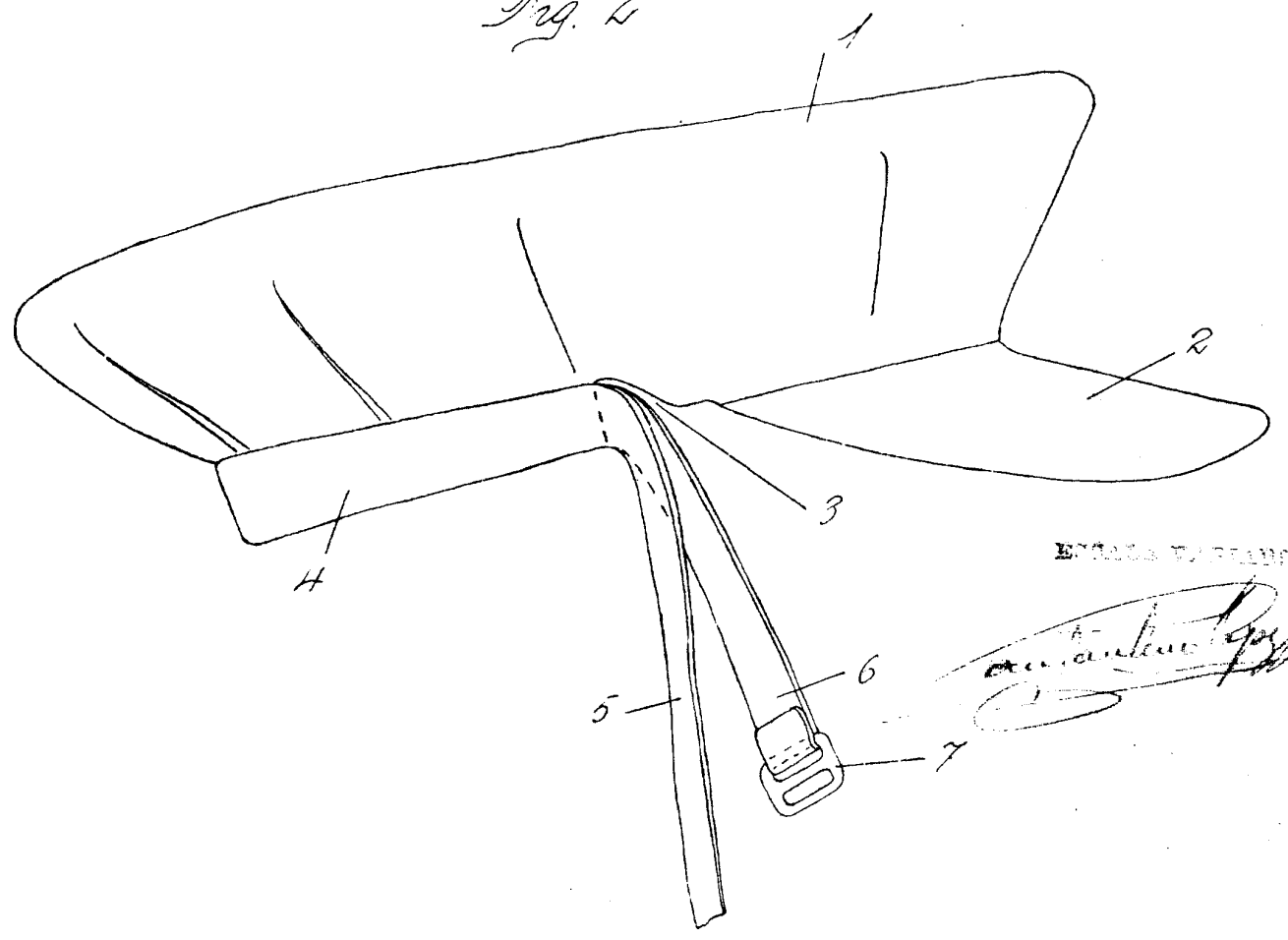


Fig. 2



BRUCE W. BLANCH

*Handwritten signature*