

3516

93516



MODELO DE UTILIDAD A FAVOR DON ANGEL -
VELA FENANDEZ, DE NACIONALIDAD ESPAÑOLA, DO
MICILIADO EN MADRID, GALILEO, Nº 7 POR: "UNA
MESA PARA JUEGO DE FUTBOL DE SALON DE ACCIO
NAMIENTO ELECTRICO".

M E M O R I A

5

10

Existen juegos de salón basados en el
futbol, como son los conocidos "futbolines",
pero no existen juegos de este tipo, en el
que los jugadores y las jugadas se promue--
van electricamente, este es el objeto en el
que consiste esta invención y por la que se
demanda protección para su explotación en -
exclusiva en España y sus colonias "UNA ME-
SA PARA JUEGO DE FUTBOL DE SALON DE ACCIONA
MIENTO ELECTRICO".

La novedad esencial que caracteriza es

93516



15 te juego es que la bola que hace juego es -
impulsada por el muñeco-jugador cuando aque-
lla choca en él y los medios de defensa lo
constituyen unos clippers que colocados an-
te la portería el jugador los acciona con -
un interruptor é impide ó trata de impedir
el gol.

20 Este Modelo ó juego consiste en una -
mesa dotada de una caja con la superficie -
cubierta con un cristal a cuya base ó table-
ro se le ha dado una ligera inclinación des-
de el centro a las porterías; en este table-
ro existe representado con sus delimitacio-
nes de rigor un campo de futbol en el que -
25 los jugadores están fijos en sus líneas; --
los lados del rectángulo de la caja están -
protegidos con una banda de goma y asimismo
los cuatro ángulos están matados, para evi-
tar el estancamiento de las bolas en estos
30 ángulos, con unas tiras de goma dispuestas
diagonalmente.

35 Los dispositivos de accionamiento de -
este juego están instalados en otro cajón -
inferior en el que existe el mecanismo de -
movimiento de los jugadores; unos canales -
receptores de bolas; dos relojes contadores;
el dispositivo para la suelta ó retención -
de las bolas y un pequeño transformador pa-
ra el accionamiento general eléctrico del -
40 aparato.



Según el plano que se acompaña, en la Fig. 1, se representa la caja que comprende el campo visto en planta; (1) son los cli--
ppers que se accionan por un botón situado
45 en correspondencia con los cuatro laterales de la mesa (2). (3) Son unas bandas dispues-
tas en los ángulos y los círculos represen-
tan los jugadores. También en un ángulo se
vé el tirador (4) y en ambos laterales un -
50 margen (5) en el que por medio de unos platinos ú otro procedimiento similar se vé --
por iluminación con unas bombillitas el tan-
teo de la partida.

En la Fig. 2, se vé el muñeco-jugador
55 y su mecanismo de movimiento, una arandela metálica (1) se desplaza verticalmente al -
hacer contacto la bola con una arandela inferior (2), esta a su vez mueve un contacto
de platinos (3) que envía corriente a un --
60 electrimán (4) en virtud de cuyo sistema la bola al chocar aquélla arandela es impulsa-
da.

En la Fig. 3, se muestran los canales de conducción de bolas, instalado en el ca-
65 jón de la mesa y dotado de una pendiente de forma que cuando se introduce una bola por una portería, un reloj contador (1) por el
contacto de unos platinos (2) verifica esta señalización, la bola pasa a un canal gene-
70 ral (3) en donde es retenida por una uñeta,



75 cuando se vá a volver a empezar a jugar se introduce la moneda por (5) y por un electroimán aquélla uñeta se desplaza y suelta las bolas y por el mismo canal ván a parar al tirador.

80 En esta caja existe también un transformador de corriente (6) en el que el polo primario se conecta a la red y el secundario a los electroimanes de los relojes, - de los jugadores, a la bobina de retención y al encendido de la mesa en general.

85 Se hace constar que los materiales empleados en la construcción ó fabricación de este Modelo pueden ser variables é igualmente la forma de los elementos pueden tener - variaciones en detalle, siendo los puntos - nuevos por los que se demanda protección -- los consistentes en las siguientes

REIVINDICACIONES

=====

90 1ª.- Una mesa para el juego de futbol de salón de accionamiento eléctrico, que se caracteriza esencialmente porque los muñecos-jugadores impulsan la pelota en virtud de su forma, esta es, un cuerpo de forma cilíndrica sobre el que se monta en la parte superior el muñeco, tiene como base una arandela metálica fija y en la cintura otra arandela ó anillo desplazable, al rozar la pelota en la

95

93516

- 6 -



JAS mecanografiadas a doble espacio, por -
una sola cara, de CIENTO VEINTISIETE líneas
y UNA HOJA DE PLANOS para su mejor compren-
sión.

Madrid, 6 de Junio de 1.962

P.A.

93516

D. ANGEL VELA FERNANDEZ

MODELO DE UTILIDAD

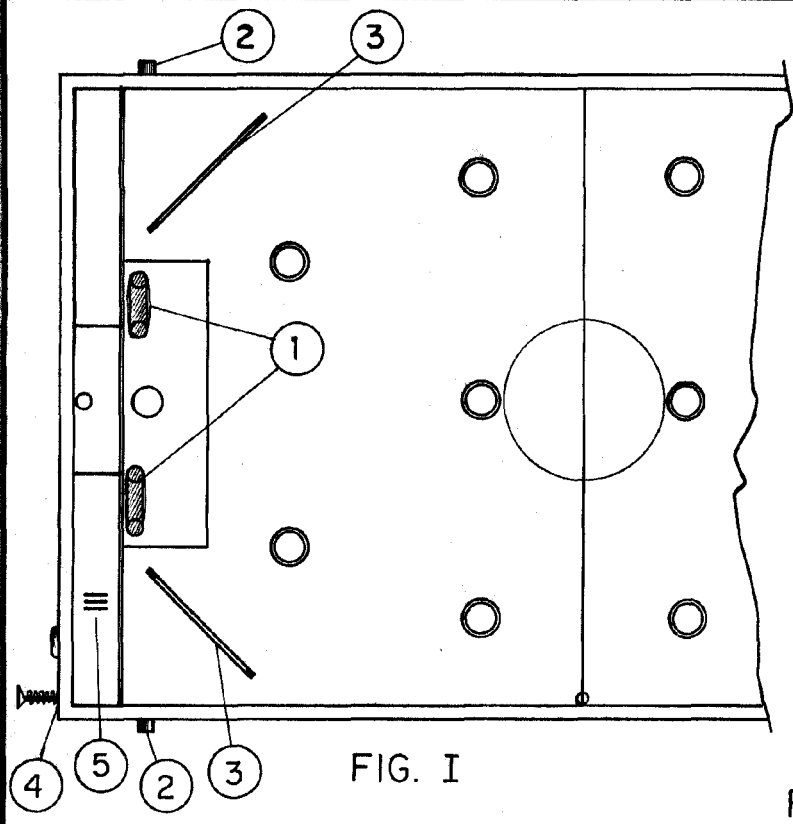


FIG. I

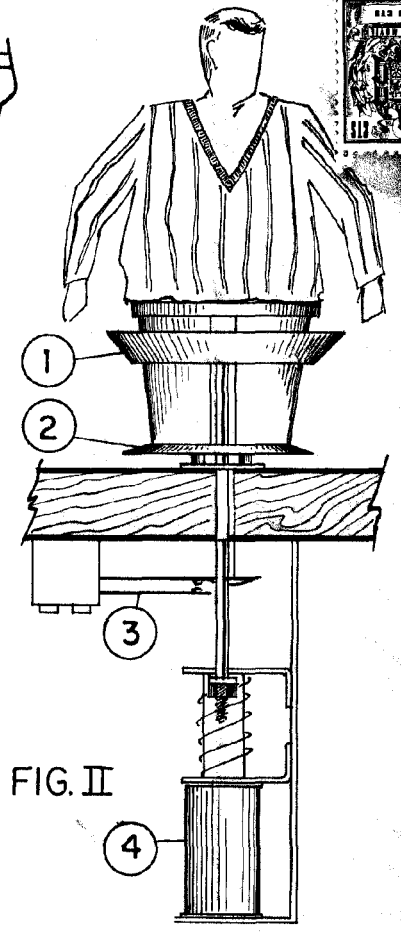


FIG. II

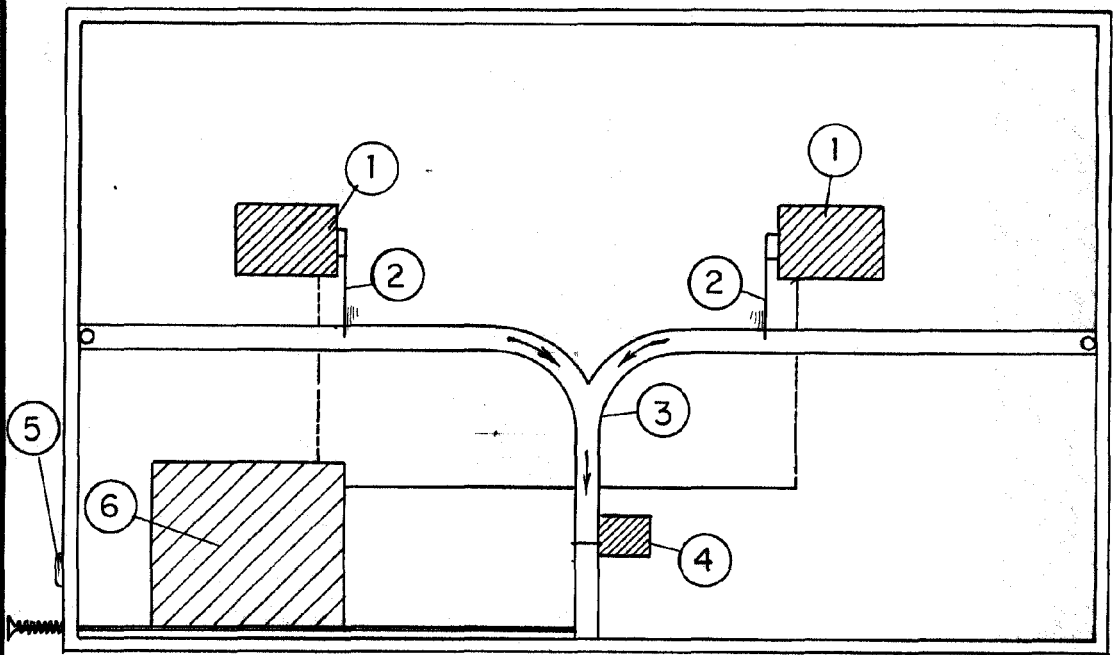


FIG. III

ESCALA VARIABLE
MADRID JUNIO 1962

Domagala

[Handwritten signature]