



93506-

93506

PATENTE

DE

MODELO DE UTILIDAD

por 20 años

a favor de Don Félix COBA GAONA

de nacionalidad española

residente en Mollet del Vallés, calle Comarca del Vallés, 8

por:

"MESA-ATRIL PLEGABLE Y PORTÁTIL"

MEMORIA DESCRIPTIVA

El presente Modelo de Utilidad tiene como objeto una mesa-atril plegable y portátil cuya novedad viene señalada por el mayor beneficio y ventaja que de su utilización específica se derivan, en comparación con cualquiera de sus similares conocidas hasta la fecha.

5.

Tales cualidades son resultado de la racional disposición de todos los elementos que componen la mesita, así como de su simplificación al formar el tablero, de dimensiones convenientes, dotado de unas abrazaderas contiguas

10.

a uno de sus bordes, por las que depende y se articula a

93506



- uno de los largueros de un marco que es tubular y preferiblemente metálico, en el que se distinguen unos travesaños provistos de vaifas muescas debidamente alineadas para que en cualquiera de ellas pueda quedar retenido un semi-marco que,
5. articulado al propio tablero, ejerce la función de tornapunta para que aquél pueda quedar inmovilizado según cualquiera de las inclinaciones previstas para aplicarse como atril, completándose la mesita con dos juegos de patas filiformes que pueden moverse angulamente y abatirse sobre el dorso del mismo
10. tablero.

- Las particularidades sucintamente indicadas como características del objeto que motiva este Modelo, pueden ser apreciadas con mayor detalle a través de la descripción de una forma preferida de realización que, a sólo título de ejemplo
15. no limitativo, se expone a continuación referida a una hoja de dibujos que, para facilitar una mayor comprensión, se acompaña a la presente Memoria y en los que:

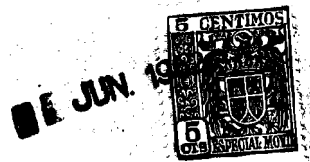
- La figura 1 muestra una vista perspectiva del conjunto del mueble portátil, en posición abierta, observado por
20. su parte posterior y con su tabla situada en posición de atril.

La figura 2 es un detalle, asimismo observado desde el dorso de la mesa, en el que se indica una de las patas en su fase intermedia de plegado o desplegado por movimiento angular sobre el dorso de la tabla.

25. La figura 3 corresponde a una vista en planta de la mesa.

- Finalmente, la figura 4 manifiesta un detalle en sección convencional, de la forma como se realiza la inmovilización de cada juego de patas para la posición activa de la
30. mesa.

93506



Según muestran dichas figuras, la realización representada como ejemplo presenta una tabla (1) que es de dimensiones y material convenientes y que, en puntos contiguos a uno de los bordes de su dorso, dispone de unas abrazaderas (2) por las que aquélla se articula al larguero coincidente de un marco tubular (3) en el que se distinguen dos travesaños (4) que son asimismo tubulares y provistos de un orificio ciego central (5) que queda diametralmente opuesto a la alineación de varias muescas sucesivas (6), de corte semicircular.

5. En la parte exterior de los lados mayores del marco (3), y en zona contigua al arranque de los travesaños (4), toman su articulación los extremos (7) de unas patas de sustentación (8) que están formadas con varillas o tubos debidamente configurados para que cada uno de ellos comprenda dos patas extremas (8) que pueden moverse angularmente y en forma simultánea sobre sus articulaciones (7) linealmente opuestas en el marco (3) y dentro de unos límites que, para su plegado, vienen definidos por la superposición de sus inflexiones (9) al quedar en contacto con el dorso de la tabla (1) mientras que, para su posición abierta (figura 1), el tramo recto (10) que las une dos a dos, coincide y entra en contacto con el travesaño opoⁿente (4) que forma parte del propio marco (3), hallándose previsto en cada uno de estos travesaños (4) el orificio ciego (5) para que en él penetre y se establezca como pestillo de inmovilización, un fiador (11) debidamente unido al tramo (10) y que presenta un diente (12) cuya reacción elástica determina el engatillado propuesto.

10. En un punto de cada uno de los bordes opuestos extremos de la tabla (1) aparecen fijadas unas bridas (13) dotadas de sendos orificios en los que penetran unos tetones coincidi

93506



5. dentes (14) que sobresalen de las ramas inferiores (15) de una armadura (16) en forma de U y formada con varilla o tubo adecuado, cuyo contorno se adapta sensiblemente al de aquella tabla (1) con la apariencia de una barandilla parcial de la misma para su posición plegada mientras que, para varias inclinaciones de la tabla (1), dicha armadura puede bascular alrededor de sus articulaciones (14) y mantener firme e indefinidamente aquella inclinación al quedar trabada la rama inferior de la armadura (16) por una cualquiera de las muescas (6) establecidas al efecto en los travesaños (4) del marco (3).

15. Del mismo marco (3) sobresale una lengüeta (17) en punto conveniente, destinada a su aplicación como cerradero de un pequeño cerrojo o aldabilla (18) que se halla fija al dorso de la tabla (1) y mediante cuyo cierre queda inmovilizada esta tabla (1) sobre el marco (3), facilitándose así el manejo del conjunto, tanto como su almacenamiento y transporte.

20. El conjunto de la mesa-atril organizada en la forma descrita se presenta pulcramente acabada en todas sus superficies visibles y dotada de uno o más suplementos convenientes (19) destinados a favorecer la sustentación de libros, cuadernos u otros objetos en las diversas inclinaciones posibles de la tabla (1), formándose así un mueble auxiliar, ligero y práctico a la vez, así como de líneas elegantes, particularmente apto para el servicio de enfermos, o simplemente de aquellas personas que gustan de estudiar, leer y redactar en la cama o muebles análogos.

30. Como se comprende, en las realizaciones prácticas de la mesa-atril que motiva este modelo pueden introducirse diversas modificaciones de detalle, tanto constructivas como de forma, sin que ello afecte a la esencialidad ni al alcance de la invención.

93506



N O T A

REIVINDICACIONES

Se reivindica como objeto de este Modelo de Utilidad:

5. 1^a.- Mesa-atril plegable y portátil, que se caracteriza esencialmente por presentar una tabla de dimensiones y material convenientes, que, en uno de sus lados y en zona contigua a uno de sus bordes, se encuentra provista de unas abrazaderas por las que dicha tabla queda sujeta y articulada a uno de los lados de un marco o bastidos, con relación al cual puede moverse angularmente y quedar inmovilizada según varias inclinaciones, a merced del encaje de una armadura articulada a la tabla, en las muescas correspondientes que a tal fin se hallan practicadas en unos travesaños solidarios del propio marco, disponiendo el citado marco de dos juegos de patas abatibles, formadas con varillas debidamente configuradas y de las que sus extremos presentan sendos acodados que, al penetrar en los oficios respectivos provistos lateralmente en el marco, determinan los correspondientes puntos de articulación de cada juego de patas de sustentación de la mesa-atril.

10. 2^a.- Mesa-atril plegable y portátil, según la primera reivindicación, caracterizada por el hecho de que tanto el bastidor al que se halla articulada la tabla como sus travesaños, son de condición tubular, figurando sobre éstos últimos una alineación de muescas de perfil semicircular, que quedan diametralmente opuestas a la posición de un orificio ciego central abierto en cada uno de ellos, destinados a que en los mismos penetren y se establezcan como pestillos de inmovilización, por propia reacción elástica, los fiadores coincidentes que sobresalen de la región central del tramo recto de cada una de -

93506



las varillas que definen, con inflexiones adecuadas, las dos patas que componen cada juego extremo articulado, que puede moverse angularmente y adaptarse a las posiciones de plegado o de armado de la mesa, coincidiendo en esta última posición el tramo recto con el respectivo travesaño del bastidor para que tenga lugar el engatillado del fiador del primero.

3^a.- Mesa-atril plegable y portátil, según las reivindicaciones 1 y 2, caracterizada por el hecho de que en dos puntos opuestos de la tabla de la mesa se hallan fijadas unas bridas que están provistas de sendos orificios axialmente alineados, en los que se alojan los respectivos tetones que sobresalen de una de las ramas de una armadura en forma de U, cuyo contorno se adapta sensiblemente al coincidente de la tabla para aparecer como una barandilla parcial de la misma en la posición paralela de la tabla a su bastidor, mientras que, para diversas inclinaciones de la propia tabla, dicha armadura puede moverse angularmente sobre sus articulaciones establecidas en aquella y mantener firme e indefinidamente determinadas inclinaciones al quedar aplicada aquella armadura, en forma de torrapunta, contra cualquiera de las alineaciones formadas por la sucesión de muescas practicadas al efecto en los travesaños del marco o bastidor principal.

4^a.- Mesa-atril plegable y portátil, según las reivindicaciones 1 a 3, caracterizada por la disposición de una lengüeta que sobresale del bastidor principal en punto oportuno para establecerse como cerradero del pestillo de un elemento de cierre que está fijado en el dorso de la tabla, quedando reunido e inmovilizado por dicho cierre el conjunto formado por el bastidor y su tabla articulada, tanto para mantener a ésta en una posición sensiblemente horizontal, cuanto para favorecer

93506

- 7 -



el asido, manejo y transporte del conjunto plegado, que se facilita, además, por una mayor longitud del marco con relación a la tabla, formándose así dos asas extremas que cooperan a aquella misma finalidad.

5. 5^a.- Mesa-atril plegable y portátil, según las reivindicaciones 1 a 4, en la que cada juego de dos patas presenta a éstas adecuadamente configuradas para que sus inflexiones de pié se superpongan sobre sus oponentes al formarse el plegado de dichas patas sobre el dorso de la tabla ya previamente unida al bastidor común y sujeta a éste por la aldabilla o pestillo previsto al efecto.

6^a.- MESA-ATRIL PLEGABLE Y PORTATIL.

Sean cuales fueren las circunstancias que concurren con la esencialidad propia de la misma.

Consta la presente Memoria descriptiva de siete páginas foliadas y mecanografiadas por una sola cara y va acompañada de una hoja de dibujos aclarativos.

Madrid, 7 de Junio de 1.962.

P.A.

93506

D. Felix COBA GAONA

93506

Hoja única.

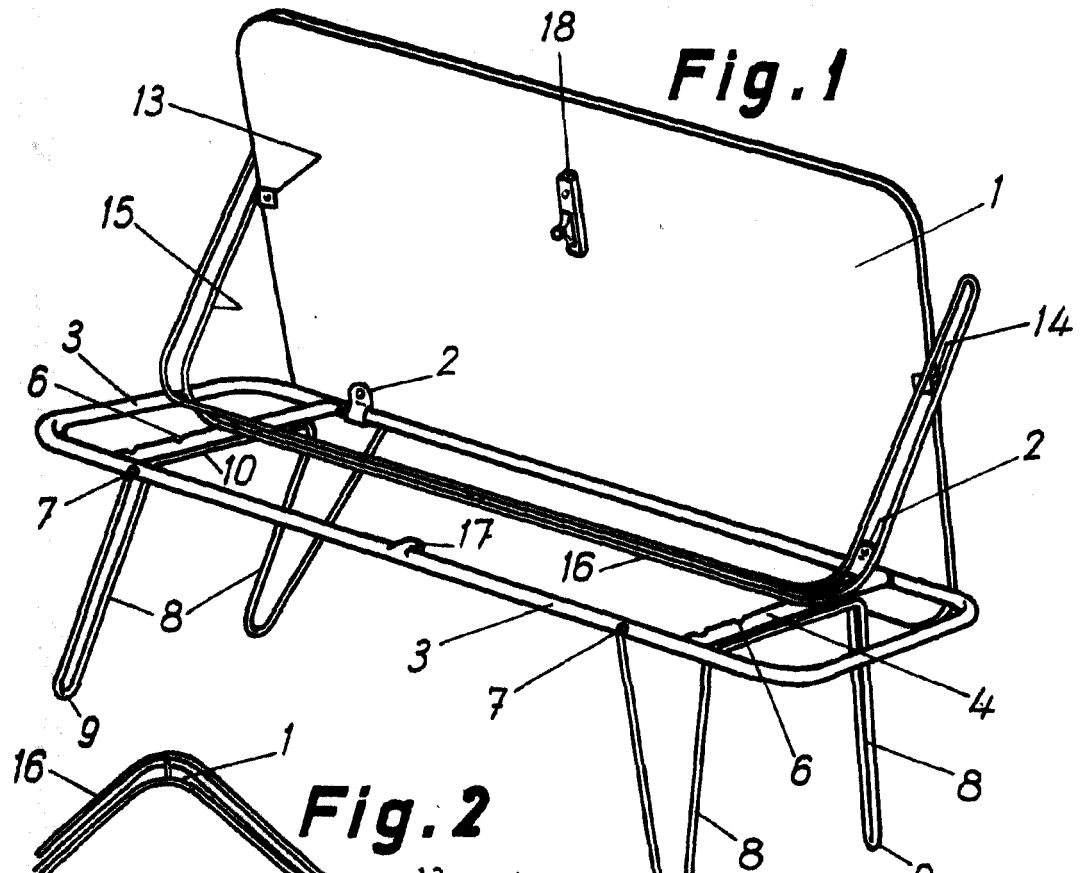


Fig. 1

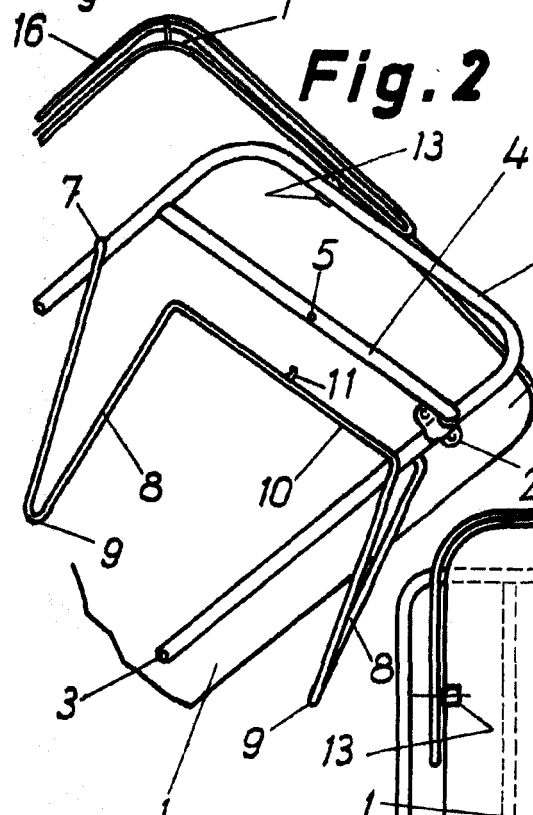


Fig. 2

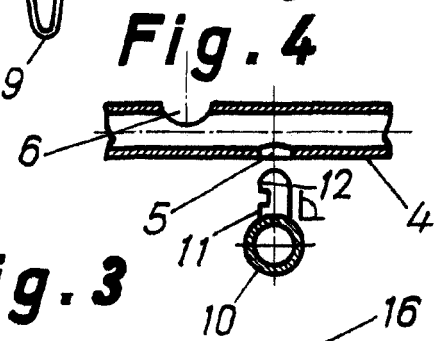


Fig. 4

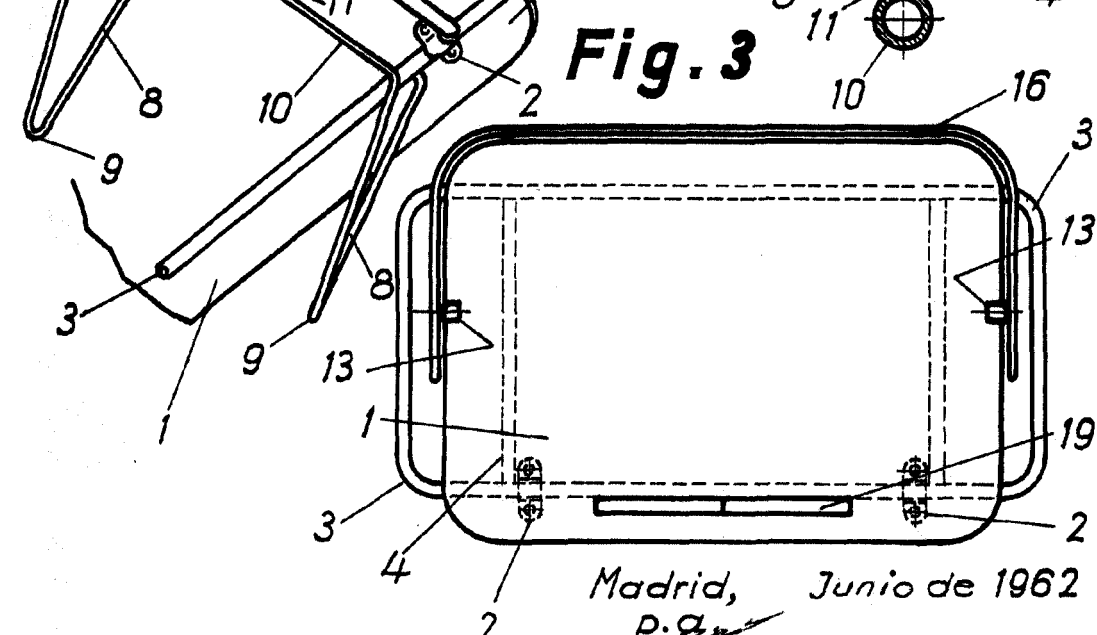


Fig. 3

Madrid, Junio de 1962

P. G.

Escala variable.