

M E M O R I A D E S C R I P T I V A

para una patente de invención por veinte años, por "Asas aislantes en batería de cocina de aluminio" a favor de la Sociedad Mecánica y Metales S. A. residente en Valencia, calle de Francisco Cubells, número 15.- Grao.

La batería de cocina de aluminio fabricada , hoy día de uso muy extendido, ofrece el inconveniente de que los mangos y asas se calientan extremadamente resultando de incomodo manejo por lo que se ha tratado de suplir este inconveniente por medio de un sistema de asas y mangos aislantes que resulten de facil construcción, de elegante presentación y que reunan la ventaja de evitar el calor que despi- de el mango o asa de aluminio.

Para ello se ha recurrido al empleo de materiales aislantes que al mismo tiempo sean productos de superficie perfectamente lisa para mejor facilitar la limpieza y así se emplea para construir las asas objeto de esta patente y como material aislante los siguientes:

bacalit, alcalit, akalitet y erinoy.

La manera de construir las expresadas asas y mangos tiene siempre por base una disposición que permita poder cambiar el material aislante que forra el asa o mango, para conseguir con ello que en el caso de rotura pueda ser sustituido.

En las figuras 1, 2 y 3 se indican ejemplos constructivos de las expresadas asas en las que como puede verse esta sujeta la materia aislante por un pasador que la adapta a los soportes y que se remacha a los extremos lo cual en caso de rotura del aislante permite cambiar este, cortando dicho pasador, operación esta facil de realizar.

En la figura n^o 4 que corresponde a un cazo, este va sujeto por un pasador por el centro con un tornillo al extremo que lo sujeta lo que facilita en gran manera el recambio del aislante.

Dentro de la esencialidad descrita, es indiferente el modelo y la dimensión del asa o del mango asi como es indiferente la forma y dimensión del objeto de bateria de cocina de aluminio al cual se aplica.

N O T A.
- - - - -

Descrito suficientemente el presente invento lo que se declara como de novedad e invención propia, son las siguientes reivindicaciones:

1.- Asas aislantes para bateria de cocina de aluminio, caracterizada por consistir esencialmente en la disposición de materia aislante de superficie lisa alrededor del asa o mango de aluminio, en forma que pueda ser facilmente cambiabile o sustituible por otra pieza igual para el caso de rotura, cuya sujeción se verifica mediante un -



pasador remachado o tornillo, que sujeta la expresada pieza de materiales aislantes, pudiendose aplicar a cualesquiera forma de asa y a cualesquiera tipo de objetos de bateria de cocina de aluminio.

2.- Asas aislantes en bateria de cocina de aluminio.- Según se describe y reivindica en esta memoria descriptiva con los dibujos que a la misma se acompañan.

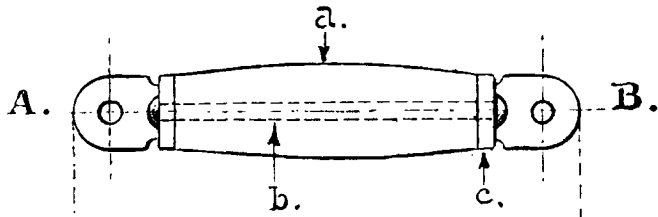
Consta esta memoria descriptiva de tres hojas foliadas y escritas a máquina por una sola cara.

Madrid a 24 de Abril de 1925.

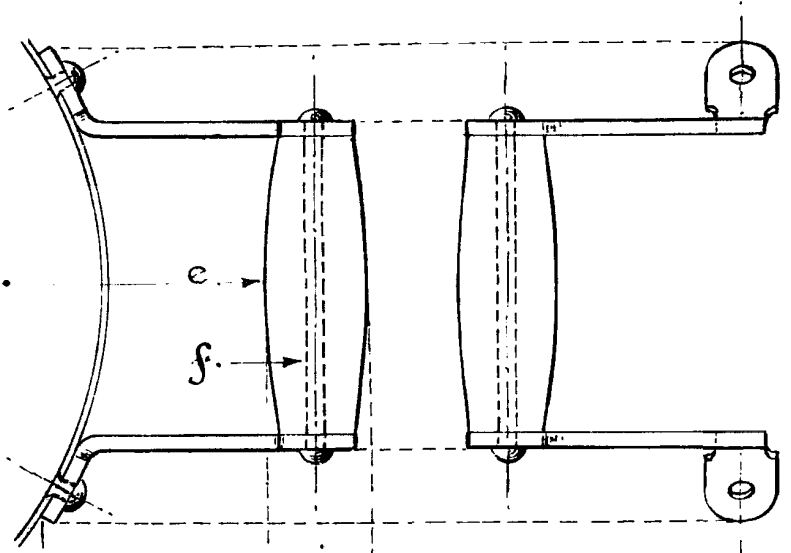
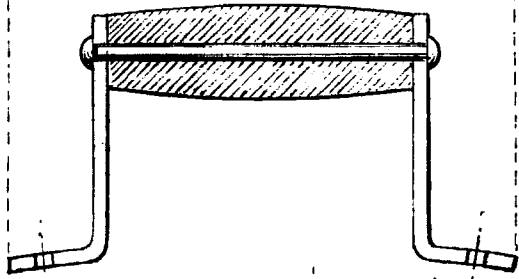
Leocadio López y López

P. P.

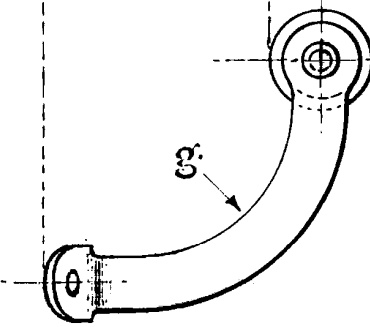
— FIGURA N^o 1 —



— Seccion por A. B. —



— FIGURA N^o 2. —



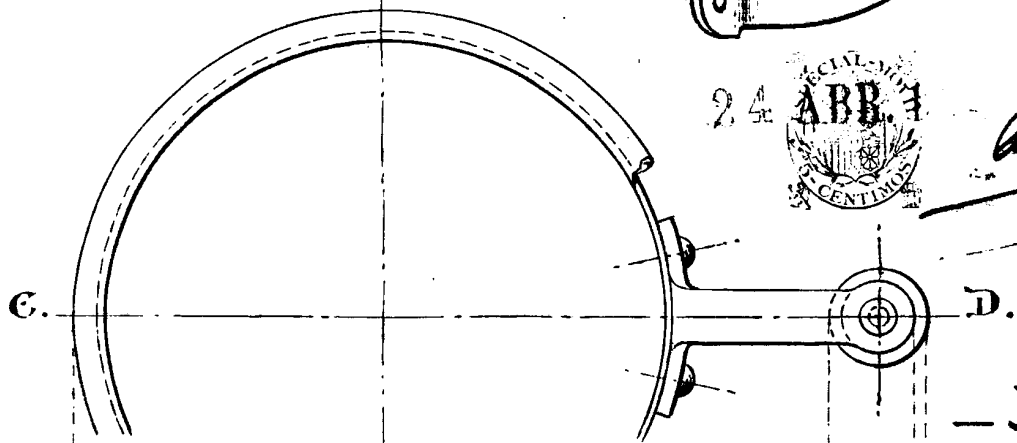
ESCALA VARIABLE

1:100

24

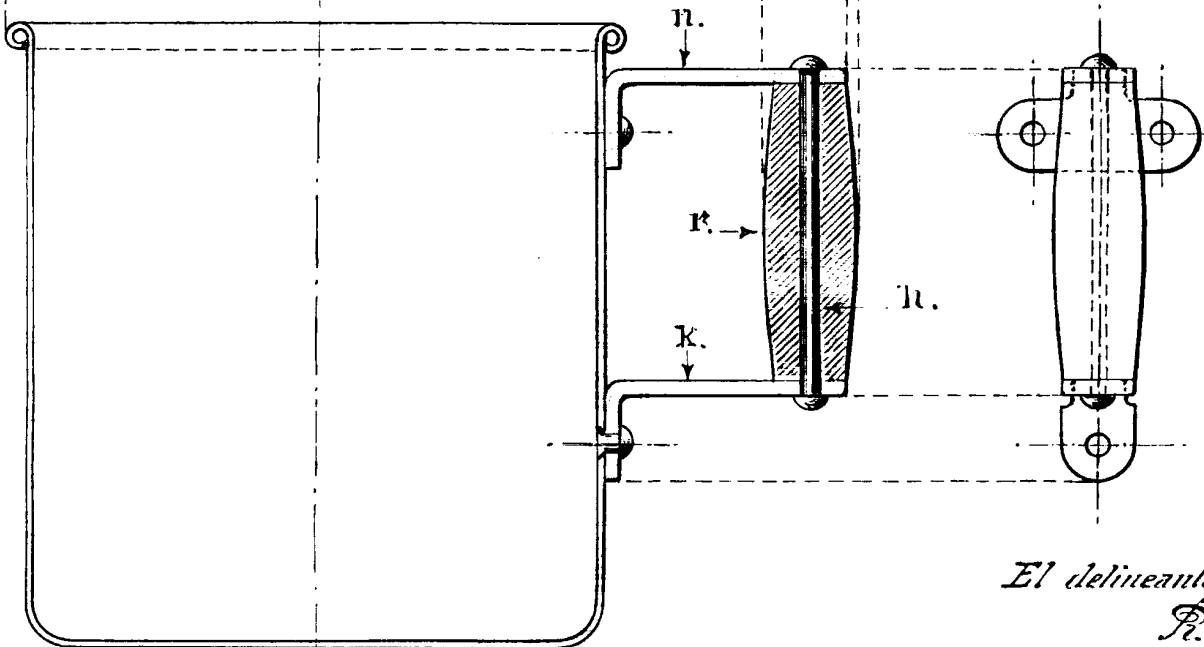


Alfonso de Soto



— Seccion por C. D. —

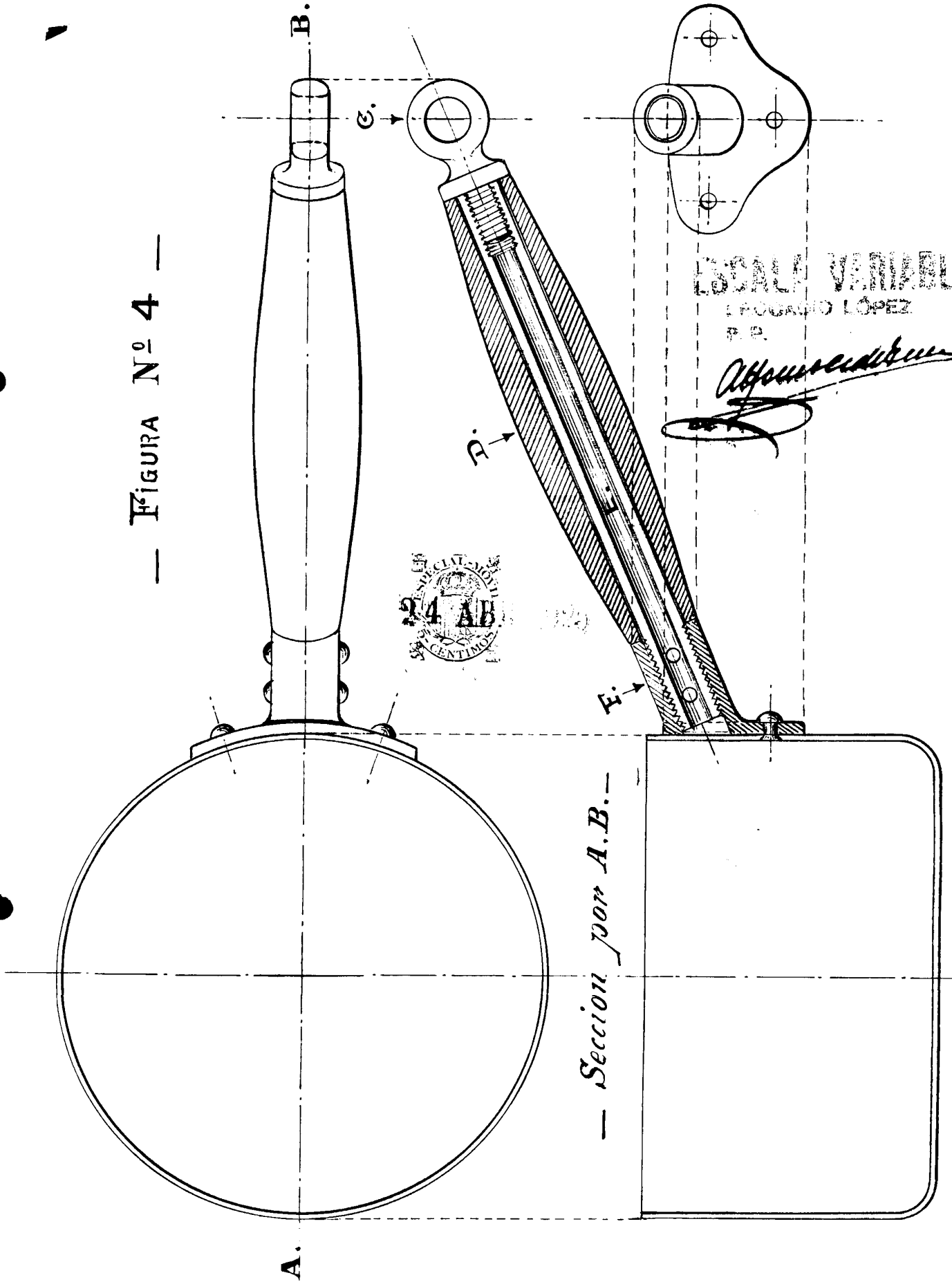
— FIGURA N^o 3. —



El delineante

P. Hahn

— FIGURA N^o 4 —



— Sección por A. B. —