



3490

M O D E L O
D E
U T I L I D A D

por "ENCENDEDOR ELECTRICO APLICABLE A QUEMADORES DE GAS", a favor de Don FERNANDO BAREA INIESTA, de nacionalidad española, domiciliado en Madrid, Paseo de las Delicias, 4.

- . -

MEMORIA DESCRIPTIVA

Cada día es más acentuado el empleo como combustible del gas, no solo en la industria sino especialmente en la mayor parte de los hogares, dadas las características propias de economía, rapidez y limpieza que dicho combustible aporta.

5 Cualquier tipo de cocina, hornillo o quemador más variado precisa el consiguiente medio para su inicial encendido y, aparte las conocidas cerillas de las que generalmente por olvido no siempre se disponen, se viene empleando encendedores característicos de piedra que al hacerla frotar con la
10 consiguiente rueda, hace que la chispa que expelle produzca el encendido. Este medio, en los referidos quemadores de gas, hay que desecharle, no solo por el engorro que a las amas de casa supone el recambio por desgaste de las piedras encendedoras, sino primordialmente por la pérdida de gas sin quemar



que se produce, hasta conseguir hacerlo arder, lo que a su vez supone un posible peligro.

A obviar estos inconvenientes, tiende el presente modelo de utilidad, ofreciendo un encendedor eléctrico, que mediante pilas adecuadas, garantiza un eficaz y seguro medio de encendido, sin pérdida alguna de gas y facilidad extremada en su manejo.

Su descriptiva ilustrada gráficamente, es como sigue:

Consiste en un mango de material aislante (1) que, en su interior forma una cavidad donde van alojadas las consiguientes pilas o acumuladores eléctricos (2), a cuyo efecto en la parte interna y tabique posterior de la caja va dispuesta una lámina o placa metálica de contacto (3); por la parte de la boca en el lado opuesto al de la placa metálica de contacto, en las aristas superior e inferior vas dispuestas en cada una sendos salientes transversales (4) donde se acopla una pieza de material aislante y flexible (5) dispuesta al efecto de salientes transversales, uno superior y otro inferior, en forma de cuña (7) que quedan encajados convenientemente; este cuerpo complementario del asidero, por su parte externa e inferior forma unos ligeros salientes en relieve (6) para facilitar mediante presión el consiguiente encendido, a cuyo efecto en su interior incluye dos contactos metálicos (8) coincidentes con los respectivos polos positivo y negativo de los acumuladores, cuyos contactos se prolongan en ligeras láminas (9); de una de estas láminas parte un cable metálico conductor (10) con un terminal de contacto (11), cuyo cable desde que sale de la pieza va protegido por un adecuado revestimiento flexible (12); en su extremo va dispuesto un casquillo (13) con paso de rosca interna (14), donde mediante rosca se acco-



pla el respectivo medio encendedor (15) provisto al efecto del adecuado filamento (16) protegido por una carcasa (17) en cuyo contorno cilíndrico dispone de una serie de pequeñas ventanas (18).

5 Su acción es de sencilla comprensión: Montado convenientemente el encendedor, se oprime con los dedos sobre los salientes transversales del cuerpo flexible, cuya presión hace se junten los consiguientes contactos o tomas y se establezca una corriente de energía que hace que el filamento se ponga en estado de incandescencia, constituyendo el medio para producir el encendido de gas, al acercarlo a los orificios de salida del mismo. En cuanto se deja de presionar sobre dicha parte flexible, automáticamente queda cortado el circuito eléctrico y por tanto eliminada la incandescencia originada en el filamento.

10

15

Descrita suficientemente la naturaleza y acción del objeto que comprende esta memoria, su exclusividad por término de VEINTE años en todo el territorio nacional, se recaba por medio de la siguiente nota reivindicatoria.

20 REIVINDICACIONES

1.- Encendedor eléctrico aplicable a quemadores de gas, que se caracteriza por un mango de material aislante que, en su interior forma una cavidad donde van alojadas las consiguientes pilas o acumuladores eléctricos, a cuyo efecto en la parte interna y tabique posterior de la caja va dispuesta una lámina o placa metálica de contacto; por la parte de la boca en el lado opuesto al de la placa metálica citada, en las aristas superior e inferior van dispuestas en cada una sendos salientes transversales donde se acopla una pieza de material aislante y flexible dispuesta al efecto de sa-

25

30



lientes transversales, uno superior y otro inferior en forma de cuña que quedan encajados convenientemente.

5 2ª.- Encendedor eléctrico, conforme precedente reivindicación que se caracteriza porque el cuerpo complementario del asidero, por su parte externa e inferior forma unos ligeros salientes en relieve para facilitar mediante presión el encendido, a cuyo efecto en su interior incluye dos contactos metálicos coincidentes con sus respectivos polos positivo y negativo de los acumuladores, cuyos contactos se prolongan en ligeras láminas metálicas; de una de estas láminas parte un cable metálico conductor con un terminal de contacto, cuyo cable desde que sale de la pieza va protegido por un adecuado revestimiento flexible; en su extremo va dispuesto un casquillo con 10 paso de rosca interna, donde se acopla el respectivo medio encendedor provisto al efecto del adecuado filamento que a su 15 vez lo protege una carcasa en cuyo contorno dispone de una serie de perforaciones o pequeñas ventanas.

3ª.- ENCENDEDOR ELECTRICO APLICABLE A QUEMADORES DE GAS
Conforme se describe y reivindica en la presente memoria que consta de cuatro hojas escritas a máquina por una sola cara y de un plano que la ilustra.

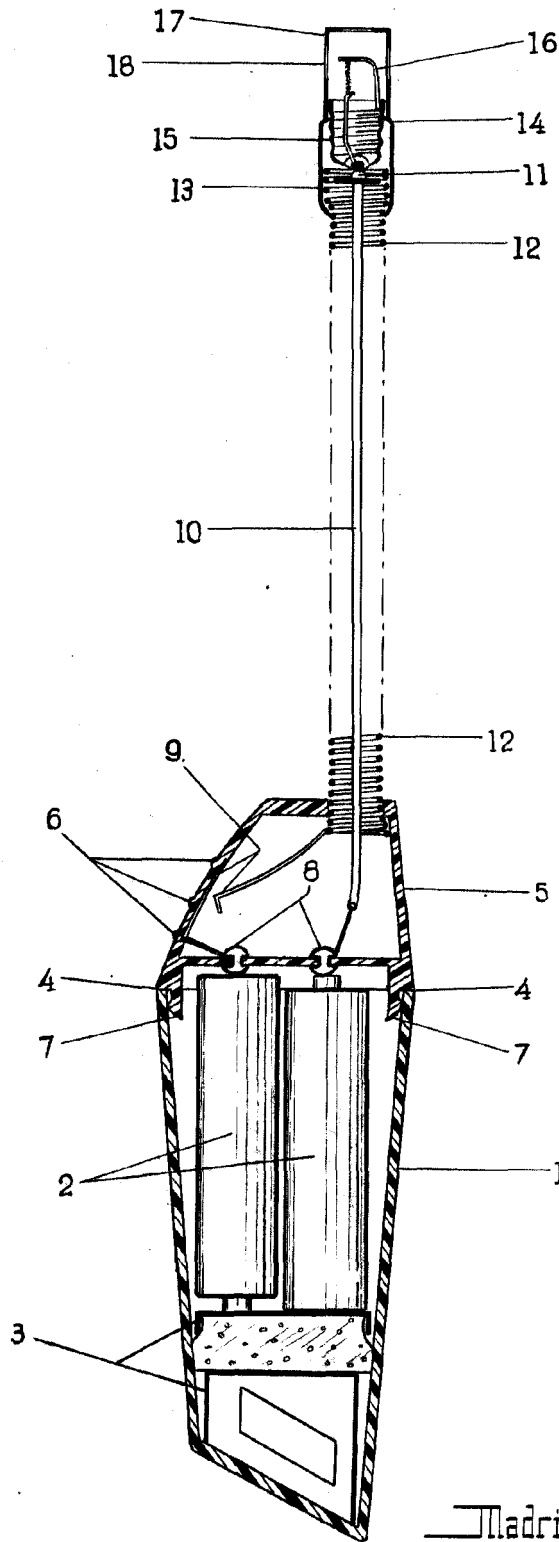
Madrid, a 6 JUN. 1902

FERNANDO BAREA INIESTA

p. a.

MANUEL FIGUEROA QUEIMADELOS
P. P.

93495



Madrid Junio 1962

Escala Variable