



93493

CATA

93493

MODELO DE UTILIDAD

por veinte años, para todo el territorio español, por "BEBEDERO PARA AVES", cuyo privilegio se solicita a favor de Don JAIME CATA MITJANS, de nacionalidad española, residente en LLORENS DEL PANADES (Tarragona), calle Verdaguer, 18.

MEMORIA DESCRIPTIVA

El bebedero para aves objeto del presente Modelo de Utilidad, se utilizará preferentemente en lugares, tales como granjas avícolas en las que hay gran cantidad de aves y debe proveerse la cantidad de agua necesaria para que todas las aves puedan beber en cantidad suficiente para su normal alimentación.

Existen en la actualidad diversos modelos y tipos de bebederos, presentando todos ellos, debido a

93493



su forma y a la peculiar manera de beber de las aves, el defecto de que se desperdicia gran cantidad de agua que la propia ave, con su pico, va echando fuera del mismo. El Modelo que se preconiza permite asegurar que la cantidad de agua que se desperdicia es menor del 5%.

El bebedero consta esencialmente, de una plancha metálica laminada en canal, con los extremos cerrados, cuyo perfil presenta una sección simétrica respecto al eje vertical, que consta de una parte inferior de sección triangular, que constituye el recipiente del agua, cuyos bordes superiores presentan, sin solución de continuidad, sendas aletas de inclinación mayor que la de los tabiques laterales del recipiente de aguas, cuyas aletas llevan sendos rebordes en ángulo recto en sus bordes libres.

Para facilitar la comprensión del presente Modelo se adjuntan, a título ilustrativo y sin carácter restrictivo alguno, unos dibujos en los cuales queda representado el bebedero en uno de los modos de ejecución que puede adoptar, sin que, claro está, las citadas figuras tengan carácter limitativo, ya que tan sólo se dan por vía de ejemplo y con carácter enunciativo.

La figura única representa una vista en perspectiva del bebedero con un corte que permite apreciar su estructura.

Conforme puede apreciarse en el diseño de referencia, el bebedero consta de una plancha metálica

-93493



102

5 laminada en forma de canal, con los extremos cerrados por los tabiques 1, cuyo perfil presenta una sección simétrica respecto al eje vertical, que consta de una parte inferior 2 de sección triangular, que constituye el recipiente del agua. Los bordes del recipiente presentan, sin solución de continuidad, sendas aletas 3 de inclinación mayor que la de los tabiques laterales 2₁ del recipiente de agua 2. Las aletas 3 llevan sendos rebordes 4 dispuestos en ángulo recto en sus bordes libres respectivos.

10 Se prevé que los extremos del canal lleven sendos soportes 5 que sujetan una pieza superior 6 de cobertura, cuya pieza es susceptible de presentar una forma simétrica a la del canal que constituye el bebedero.

15 Se hace constar, a los efectos oportunos, que en el presente Modelo de Utilidad podrán introducirse cuantas variaciones de detalle o ejecución se estimen convenientes, siempre que no signifiquen alteración de la esencialidad de dicho Modelo, a cuyo fin se declaran de novedad y utilidad las siguientes reivindicaciones que constituyen la

20 **NOTA REIVINDICATORIA**

25 1ª - "BEBEDERO PARA AVES", que se caracteriza, esencialmente, por constar de una plancha metálica laminada en canal, con los extremos cerrados, cuyo perfil presenta una sección simétrica respecto al eje vertical, que consta de una parte inferior de sección triangular, que constituye el recipiente del

93493



5 agua, cuyos bordes superiores presentan sin solución de continuidad, sendas aletas de inclinación mayor que la de los tabiques laterales del recipiente de aguas, cuyas aletas llevan sendos rebordes en ángulo recto en sus bordes libres.

2º - "BEBEDERO PARA AVES", en el que se prevé que los extremos de la canal lleven sendos sóportes que sujetan una pieza superior de cobertura en canal invertido.

10

3º - "BEBEDERO PARA AVES".

Todo tal y conforme queda descrito y reivindicado en la Memoria descriptiva que antecede y que consta de cuatro hojas escritas a máquina por una sola de sus caras y un plano que la ilustra.

Madrid, 6 de Junio de 1.962

JAI ME CATA MITJANS

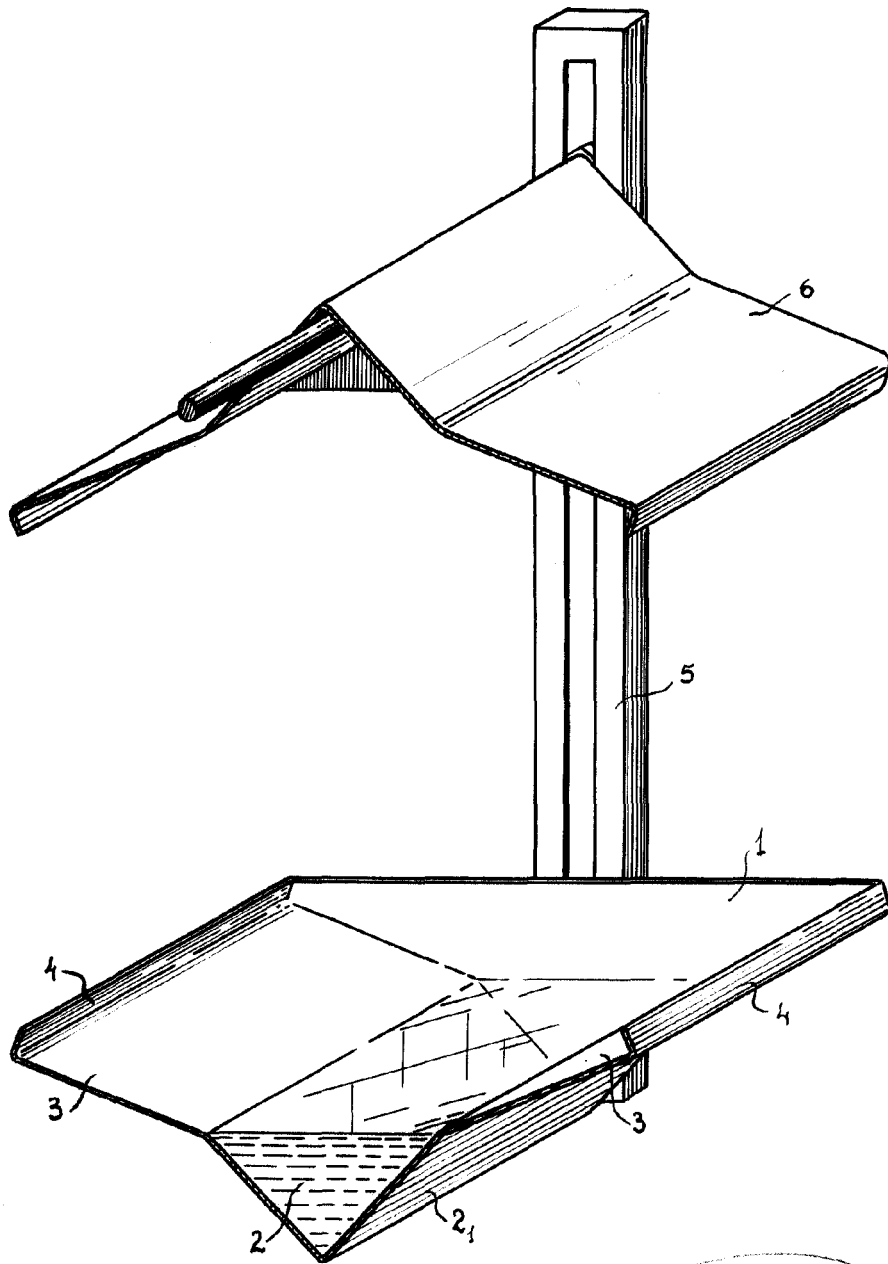
P.A.,

Firmado: J. J. MORGADES Y GRANER

Jaime Batá Milijans

Hoja única

- 93493



Madrid 6 de Junio de 1904
p.a. J. J. Morgades Graner

Escala variable