

93492

- 6 J



MEMORIA DESCRIPTIVA

5. Correspondiente al registro de Modelo de Utilidad que, por veinte años, se solicita para España y sus Colonias, a favor de Don Antonio RIERA CORTES, de nacionalidad española, residente en Barcelona, calle de Córcega, nº 337 - - - - -

P O R

"NUEVA LÁMPARA ORIENTABLE"

10. Se refiere el objeto del presente Modelo de Utilidad a una nueva lámpara orientable, la cual, como novedad fundamental, presenta la ventaja de que bajo la apariencia de una lámpara se aplique fija y beneficiándose de la rigidez propia de las mismas, es susceptible de orientarse dentro de una amplia zona de movimientos, resultando por ello especialmente apta para ser utilizada como aplique de cabecera de cama, lámpara de sobremesa y, en general, en cuantos usos es conveniente o

15.



93492 7-6 JUN

simplemente cómodo, disponer de luz orientable.

A continuación pasa a describirse, a título de ejemplo, sin carácter limitativo, un caso práctico de realización de una lámpara de acuerdo con el presente Modelo, acompañándose para mejor comprensión una hoja de dibujos en la que:

5.

La figura 1, es una vista en perspectiva de la lámpara que nos ocupa;

10.

La figura 2, es una vista según el eje del cuerpo luminoso de la misma lámpara en la que se representa con línea de trazos las posibilidades de orientación transversal de la pantalla, y

15.

La figura 3, es una representación lateral de la propia lámpara mostrando los cambios de inclinación longitudinal que puede adoptar la misma pantalla.

20.

Consiste esencialmente una lámpara de conformidad con la presente Memoria en una base (1) a la que, a través de una horquilla (2) que emerge perpendicularmente de su cara frontal, vá vinculado, con facultad de oscilar entre las orejas de la misma, un cuerpo luminoso (3) en cuya parte voladiza aparece acoplada por medio de una abrazadera tubular (4), una pantalla (5) que, merced a esta abrazadera (4), puede inclinarse en ambos sentidos girando coaxialmente al eje del expresado cuerpo (3).

25.

La base (1) está constituida de preferencia por un cuerpo hueco de embutición, enterizo o de composición, de forma tendente a la paralelepípedica, en cuya cara frontal aparecen dispuestos un interruptor de maniobra (6) y la horquilla (2) destinada a recibir el cuerpo luminoso (3), existiendo además en la misma superficie unos orificios oportunos para poder fijar a su través, la lámpara en su lugar de destino con auxilio

30.

93492 7-6 JU



de unos tornillos (7) convenientes.

5. La horquilla (2) consiste en un fleje doblado en forma de U, cuyo travesaño, sujeto por medios adecuados, se mantiene invisible detrás de la cara frontal de la base (1), existiendo en la extremidad de cada una de las dos orejas, sendos orificios para poder acoplar entre las mismas el cuerpo luminoso (3) de la lámpara, al cual se dá la conveniente dureza de articulación templando adecuadamente el apriete de unos tornillos (8) que actúan como eje de dicho cuerpo (3).

10. Este cuerpo luminoso (3) consiste en una pieza cilíndrica la cual se une a la horquilla (2) muy cerca de la extremidad posterior de la misma a fin de que sus reiteradas oscilaciones no ocasionen deterioros en el conductor eléctrico (9) de la instalación que, según se representa en la figura 1, penetra en dicho cuerpo (1) por la parte trasera del mismo. La parte delantera del cuerpo (1) que nos ocupa está cilíndrica a un diámetro algo inferior al objeto de determinar un rebaje cilíndrico en el que, con relativa presión, se ajusta la abrazadera tubular (4) de la pantalla (5), la cual abrazadera está retenida axialmente en dicho rebaje por un abocardado oportuno o similar, existente al efecto en la embocadura por la que asoma la porcelana del portalámparas (10).

15. La pantalla (5) consiste en una plancha rectangular que por presentar sus bordes longitudinales doblados formando un doble bisel, aparenta la forma de una teja plana. La vinculación de la misma a la abrazadera (4) aparece lograda con auxilio de unos tornillos (11) que la aprisionan entre una plaquita de refuerzo (12) y un nervio radial (13) que con tal fin, emerge longitudinalmente de la repetida abrazadera (4).

20. El freno en la rotación de esta abrazadera (4) alrededor del

25. El freno en la rotación de esta abrazadera (4) alrededor del

30. El freno en la rotación de esta abrazadera (4) alrededor del



rebaje cilíndrico del cuerpo (3), se consigue por la acción elástica que determina un corte de sierra (14) practicado longitudinalmente junto a la base del mencionado nervio (13).

- Es evidente que, con una lámpara de las características descritas, la dirección del haz de luz podrá dirigirse hacia uno u otro de ambos lados haciendo girar convenientemente la pantalla (5) alrededor del alojamiento de la abrazadera (4), y hacia adelante o hacia atrás provocando la oportuna oscilación del cuerpo (3) que la lleva solidarizada alrededor de los tornillos (8) que materializan el eje de la expresada oscilación.

- Dado que el efecto decorativo es un factor de suma importancia en la fabricación de lámparas, en la realización práctica de la que se deja descrita, podrán variar prácticamente sin limitación, cuantas cuestiones de detalle afecten a la forma y presentación de la misma, pudiendo también variar, sin salirse del marco de la invención, cuantos detalles de material y ejecución no alteren, cambien o modifiquen la esencia de la invención.

20. N O T A

Descrito el objeto y utilidad de la invención, lo que se declara como no divulgado ni practicado en España, comprende las siguientes reivindicaciones:

25. 1ª.- Nueva lámpara orientable, que se caracteriza por el hecho de que consiste en una base a la que, a través de una horquilla que emerge solidaria y perpendicularmente de la cara frontal de la misma, vá vinculado un cuerpo iluminador en cuya parte voladiza aparece acoplado por medio de una abra-

93492

- 6 -



zadera tubular con corte longitudinal, una pantalla que a su vez y merced a esta abrazadera puede inclinarse transversalmente en ambos sentidos girando coaxialmente al eje geométrico del expresado cuerpo iluminador.

5. 2ª.- Nueva lámpara orientable, según la primera reivindicación, en la que la dureza necesaria para controlar la oscilación longitudinal de la pantalla, la proporcionan los propios tornillos que vinculan el cuerpo iluminador a la horquilla de la base, los cuales actúan como eje del mismo y, apretándolos convenientemente, como freno de los movimientos de oscilación.

10. 3ª.- Nueva lámpara orientable, según las anteriores reivindicaciones, en la que la dureza necesaria para controlar las oscilaciones transversales de la pantalla, la proporciona la abrazadera tubular que a la misma se halla vinculada merced a un corte de sierra longitudinal que confiere a dicha abrazadera la elasticidad necesaria para poder pinzar.

4ª.- NUEVA LÁMPARA ORIENTABLE.

Según se describe y reivindica en la presente Memoria descriptiva, que consta de cinco hojas foliadas y escritas por una sola cara y acompañada de una hoja de dibujos.

Madrid, a 6 de Junio de mil novecientos sesenta y dos.

P.A.,

Antonio Acha
R.P.



Fig. 1

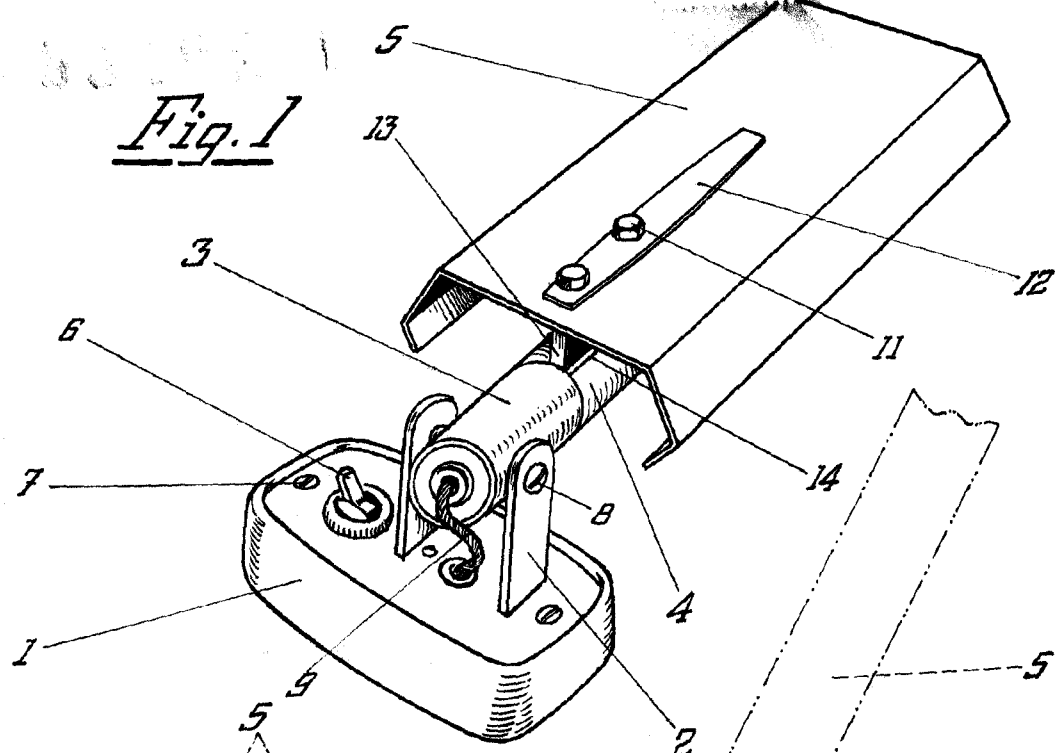


Fig. 2

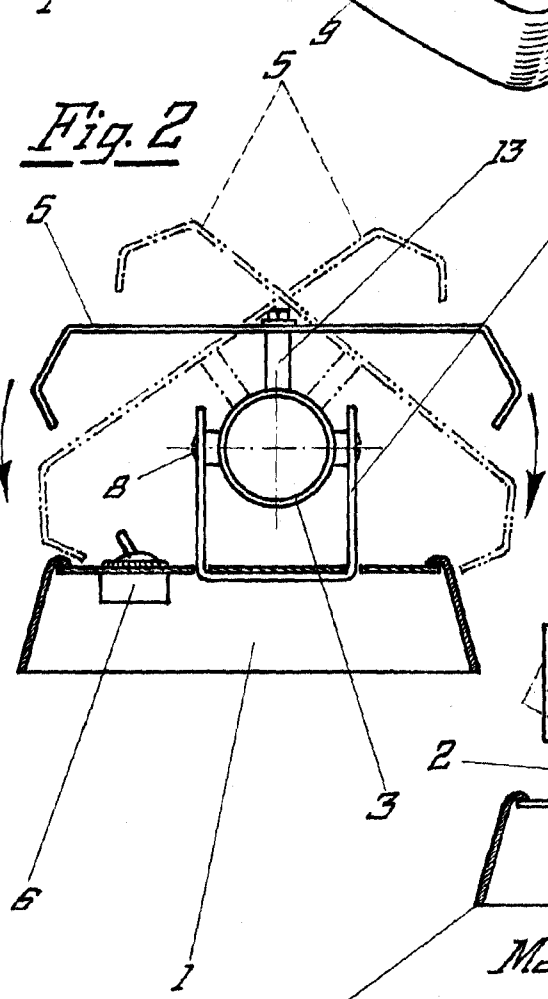
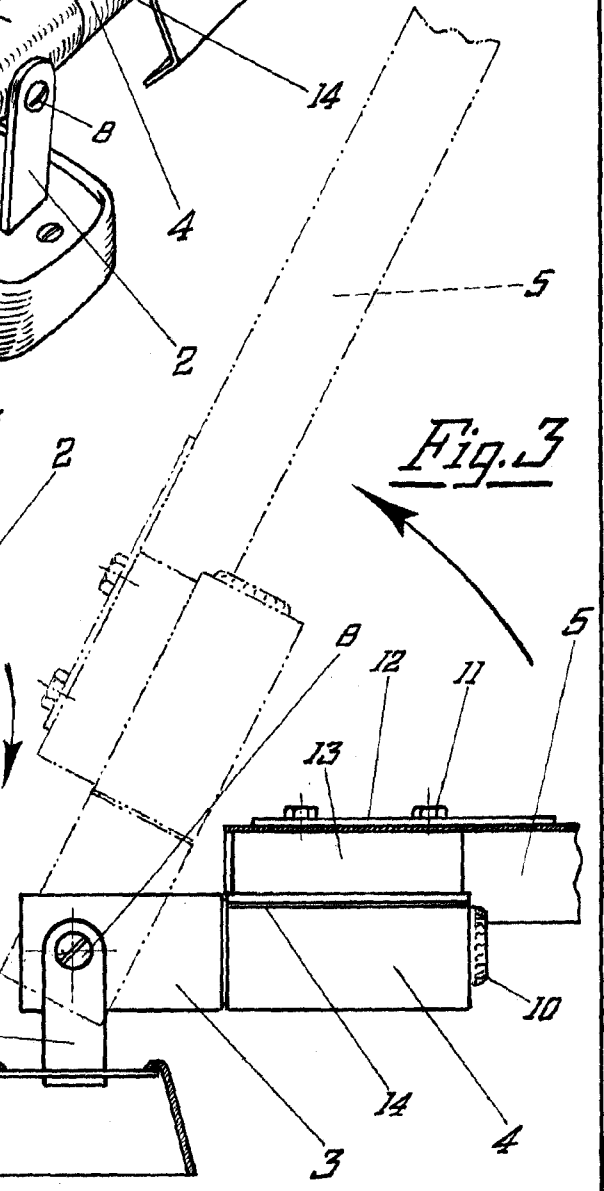


Fig. 3



Madrid, 6 de Junio de 1962

P.A.

Antonio Riera

D. D.

Escala variable