

MODELO DE UTILIDAD



93483

MEMORIA DESCRIPTIVA

Sobre:

"UNA BOQUILLA DE FUMADOR PERFECCIONADA"

Solicitante: D. José María GONZALEZ CELA, de nacionalidad
española, domiciliado en Avda. Generalísimo, 27
S A D A (La Coruña).-

De acuerdo con su enunciado, esta memoria corresponde a la descripción de una boquilla del tipo concebido para acoplamiento de pitillos, la cual presenta cualidades específicas que la distinguen de todo cuanto en la materia es conocido.

5.

Característica específica de esta boquilla, y al propio tiempo ventaja que la separa de las boquillas usuales es su facultad de apagar los cigarrillos cuando éstos han al-

93483 7



-5

canzado un determinado grado de consunción.

10. Esta cualidad se logra por la disposición de un pequeño depósito de líquido rodeando a la zona de acoplamiento del cigarrillo a la boquilla, cuyo depósito se prolonga hacia adelante mediante unos brazos que terminan en un anillo, el cual rodea precisamente el cigarrillo en la zona en que debe ser apagada automáticamente la brasa del mismo. Por la parte interior de semejante anillo se han dispuesto unos pequeños inyectores de salida de una sustancia extintora, de tal manera que la dilatación de éste por efecto de la proximidad de la brasa a los tales inyectores, determine la salida de pequeños chorros que apagan la colilla. Inmediatamente ésta puede ser retirada de la boquilla de acuerdo con las disposiciones habituales a tal efecto.
- 15.
- 20.

25. Para la perfecta comprensión de todo ello, se describirá seguidamente un ejemplo de realización, no limitativo, susceptible por ello de cuantas modificaciones de detalle no alteren sustancialmente las características que determinan la esencialidad de este modelo de Utilidad.

La descripción se hace con referencia a los dibujos que se acompañan en los que:

30. La fig. 1 es una vista exterior de la boquilla que se describe.

Y la fig. 2 es una sección longitudinal de la misma boquilla, girada 90° con respecto a la posición mostrada en la figura anterior.

35. Según queda representado, la boquilla perfeccionada presenta un cuerpo central 1. Este, por su extremo posterior se acopla a rosca a la cola 2 dotada de un paso interior 3, y terminada en una ampliación 4 para mejor adaptación a la boca del usuario, todo ello tal como es habitual en otros elementos de la misma especie.
- 40.

El cuerpo central 1 presenta un amplio alojamiento

93483 1



interior 5 especialmente concebido para la colocación de un filtro de tipo usual.

45. Por el extremo de 1 opuesto al de acoplamiento de 2 se fija la parte 6 de un vástago hueco 7. Entre las partes 6 y 7 se prevé la expansión anular 8 que sirve de asiento sobre 1. El vástago 7 termina en una copa 10 dispuesta para recibir el extremo correspondiente del cigarrillo.

50. La succión del fumador se produce a través del conducto formado por el interior de 7, el recinto 5, y el conducto 3.

55. La cabeza 11 es deslizante axialmente con relación al cuerpo 1, que, como resultado de tal deslizamiento, queda introducido parcialmente en aquélla. Este movimiento es guiado por una parte interior de 11 que rodea al vástago 7, deslizándose sobre él. Un muelle 9 constituye el medio antagonista de semejante deslizamiento y retiene normalmente apoyada una parte interior de 11 contra la parte exterior de la copa 10 que le sirve de tope.

60. El cuerpo 11 presenta dos ventanas amplias diametralmente opuestas 12 de configuración triangular entre las que quedan determinados los brazos encargados de soportar el anillo exterior dotado de los inyectores 13.

65. Proviene éstos de un depósito 14 formado en el interior de la cabeza 11, y que puede ser llenado oportunamente con la sustancia encargada de extinguir la brasa y cuya reposición se efectúa por pequeño agujero provisto de un tapón configurado en tornillo 15.

70. La introducción de la sustancia extintora de la brasa por el orificio cerrado por el tornillo 15 se efectúa mediante un pequeño recipiente del tipo de las aceiteras para engrase a pequeña presión.

La cabeza 11 debe estar constituida por un material de conductividad térmica lo suficientemente elevada para per-

93483 7



75. mitir el calentamiento rápido de todo el depósito 14 al llegar la brasa del cigarrillo a la altura de los inyectores 13.

Apagada la colilla, el desplazamiento de la cabeza 11 sobre el cuerpo 1, aproxima la copa 10 al extremo de 11 y puede ser así fácilmente retirada la colilla.

80. La forma, materiales y dimensiones podrán ser variables y, en general, cuanto por ser accesorio o secundario, no altere sustancialmente las características inventivas del objeto descrito.

N O T A

85. El Modelo de Utilidad que se solicita en España, por veinte años, de acuerdo con la vigente Legislación, deberá recaer sobre: "UNA BOQUILLA DE FUMADOR PERFECCIONADA" según las características esenciales de las siguientes:

R E I V I N D I C A C I O N E S

90. 1ª.- Una boquilla de fumador perfeccionada, esencialmente caracterizada por constar de una cabeza deslizante axialmente sobre el cuerpo central, en el interior de la cual el citado cuerpo central se prolonga en un vástago terminado en una copa para recibir el extremo correspondiente del cigarrillo,

95. estando esta copa comunicada con el extremo a introducir en la boca del fumador por una serie de pasos centrales sucesivamente comunicados presentando la mencionada cabeza un paso interior que desliza guiado por el también citado vástago estando este último rodeado por un muelle que tiende a mantener la parte correspondiente de la cabeza apoyada contra el exterior del fondo de la copa, mientras que ésta, al ser desplazada axialmente la cabeza venciendo la acción del muelle, queda al descubierto.

100. 2ª.- Un boquilla de fumador perfeccionada, según reivindicación anterior caracterizada porque la cabeza es de dobles paredes presentando entre ellas un recinto susceptible de contener una sustancia, destinada a apagar la brasa del ciga-

105.

934837



110. rrillo cuando la misma llega al nivel del anillo en que termina la propia cabeza, anillo que se halla unido al resto de ella por unos anchos brazos, tambien huecos, formados entre dos ventanas diametralmente opuestas, que hacen accesible el interior de la cabeza, existiendo en la superficie interior del citado anillo unos pequeños inyectores por los que hace su salida la sustancia extintora cuando la brasa alcanza el nivel del anillo, habiéndose así mismo previsto en la cabeza un pequeño agujero de llenado, cerrado por un tornillo o tapón roscado.
- 115.

3ª.- "UNA BOQUILLA DE FUMADOR PERFECCIONADA".

Según queda sustancialmente descrito en la presente Memoria, que consta de cinco hojas escritas a máquina por una sola cara, acompañada de sus correspondientes dibujos.

Madrid, 5 de Junio de 1.962

D. JOSE MARIA GONZALEZ CELA

P.P. FRANCISCO GARCIA CABRERIZO

[Handwritten signature]

93483

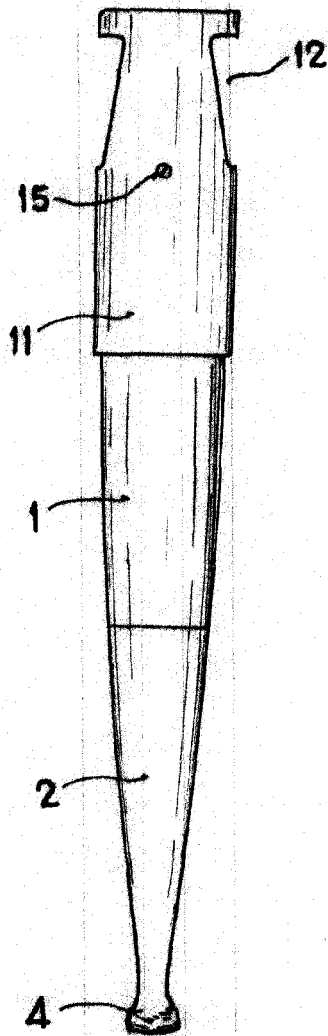


Fig. 1

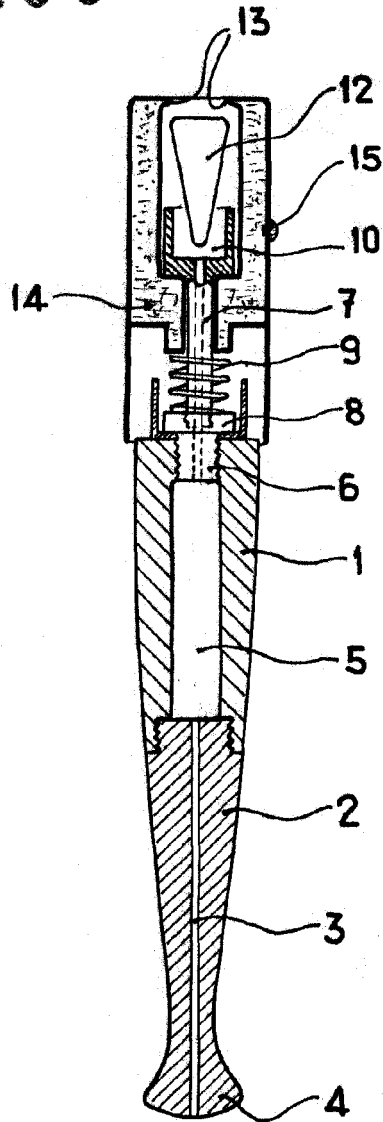


Fig. 2

Madrid, 5 JUN. 1962
JOSE MARIA GONZALEZ CELA
P. P. FRANCISCO GARCIA OABRERIZO
A. P.

ESCALA VARIABLE