



93479

MODELO DE UTILIDAD

por 20 años

a favor de D. JOAQUIN MATEO SUBIRÁ, de nacionalidad
ESPAÑOLA, residente en Barcelona y domiciliado en la
calle Recaredo, nº 4 - - - - -
por: "CENICERO PERFECCIONADO".-----

MEMORIA DESCRIPTIVA

- El olor que producen las colillas de los cigarrillos consumidos resulta sumamente desagradable y penetrante, ya al cabo de poco rato de haber sido apagadas. Su acumulación en los ceniceros corrientes, especialmente en oficinas y despachos que, en general sólo se limpiarán una vez al día, conduce a menudo a atmosferas irrespirables, particularmente cuando se trata de locales con varios fumadores y escasa ventilacion. Existen algunos ceniceros que evitan éste inconveniente al ir dotados de recipiente para deposito de colillas, incomunicado del plato de cenicero propiamente dicho, y que, en general, consisten en que el fondo del citado plato puede descender hácia el interior del mencionado depósito, girando a la vez alrededor de su eje por un efecto de helice en que se traduce la presión ejercida sobre el vástago central de mando. Con ello, a la vez que se establece paso del plato
- 5.
 - 10.
 - 15.



20. al depósito, el efecto centrifugo tiende a proyectar las colillas hácia el segundo. Estos ceniceros sufren frecuentemente atascamientos, no solo por su mecanismo sino por el paso poco amplio que resulta y que a menudo es insuficiente para colillas grandes, especialmente de cigarro.

25. El recurrente ha ideado un nuevo cenicero perfeccionado, que en lo que tiene de esencial es objeto de la presente memoria, y con el cual se logran las ventajas obtenidas con los anteriormente citados, evitándose no obstante sus inconvenientes, al fundarse en un mecanismo extraordinariamente sencillo y al brindar un excelente paso entre plato y recipiente colector. Esencialmente consiste en que el fondo del plato del cenicero, montado sobre el recipiente colector de colillas, actua de tapa para éste y consiste en dos semidiscos que, por presión sobre dos orejas dispuestas en uno de los extremos de su linea de contacto, pueden girar alrededor de éste punto, segun un plano horizontal, separándose y dejando asi abierto el paso hácia el colector. Al deslizar los semidiscos, las colillas retenidas en el interior del plato por los bordes de éste, caen al colector al fallarles el fondo de apoyo. Al cesar la presión sobre las pinzas u orejas de mando, los medios discos retornan, por la acción de sendos resortes, a su posición inicial de cierre.

45. Sin que ello signifique restricción alguna a la generalidad del modelo descrito, en las figuras adjuntas y en todo lo que sigue, nos referiremos a un caso concreto de realización práctica del mismo, a título de simple ejemplo ilustrativo, no limitativo.



- La figura primera representa una vista en planta del
50. plato -1- del cenicero, con su fondo formado por los dos medios discos -2-, cerrado. Por presión sobre las orejas -3- de su pinza de mando, se separan los dos medios discos -3-, tal como aparece en la figura 2ª, despareciendo así el fondo del plato -1- y cayendo su contenido al recipiente colector sobre que va montado. Los
55. dos medios discos -2- llevan en un arco de sus extremos opuestos al de giro, unas solapillas -4- que servirán de tope y guía para obtener la correcta posición de reposo. Las figuras 3ª y 4ª son vistas de perfil del citado plato,
60. respectivamente en posición de reposo y de vaciado, observándose en la última el perfil del borde inferior del plato, apto para encajar en los toques guía -4- citados.

- El plato va montado sobre el recipiente colector y queda fijado al mismo por efecto de bayoneta
65. obtenido por sendos pares de salientes embutidos en las paredes de ambos cuerpos. En la figura 3ª y 4ª pueden verse en -6-. La figura quinta representa en sección y vista lateral el detalle de dicho cierre, siendo
70. -1- el plato, -7- la pared superior del colector -6- y -8- sus respectivos salientes de encajamiento.

- La figura sexta representa una sección por el eje de giro de los medios discos -2- a fin de mostrar el muelle -9- que los devuelve a su posición de cierre
75. cuando cesa el efecto de presión sobre sus pinzas -3-.

No alteraran la esencialidad del presente modelo todas aquellas modificaciones de indole secundaria, como son formas y dimensiones generales, detalles constructivos, ni en general cuantos no supongan



93479

5 JUN 1962

80. variación profunda, del objeto principal descrito, que se resume en la siguiente:

N O T A:

1ª - Cenicero perfeccionado constituido esencialmente por un plato fijado por efecto bayoneta a un
85. recipiente colector del colillas, de modo que el fondo del primero actua de tapa del segundo, y caracterizado por que dicho fondo está formado por dos medios discos que pueden separarse a voluntad, girando alrededor de uno de sus extremos, por acción sobre unas pinzas, a tal
90. efecto dispuestas en dicho punto de giro, con lo que, al desaparecer el fondo del interior del plato, las colillas se precipitarán al colector inferior.

2ª - Cenicero perfeccionado segun la anterior reivindicación en que sobre el eje de giro de las pinzas
95. citadas se dispone un resorte que, una vez cesa la presión de mando, obliga a los medios discos a volver a su posición inicial, cerrando el recipiente colector y quedando el plato nuevamente listo para su uso.

3ª - "CENICERO PERFECCIONADO",
100. Todo tal y como queda descrito, reivindicado y dibujado en los planos adjuntos.

Consta la presente Memoria Descriptiva de cuatro hojas foliadas escritas a máquina por una sola de sus caras.

Madrid a 5 de junio de 1962.

105.

P.A.

Javier Fina Coll

P. P.

3/10



Fig. 1

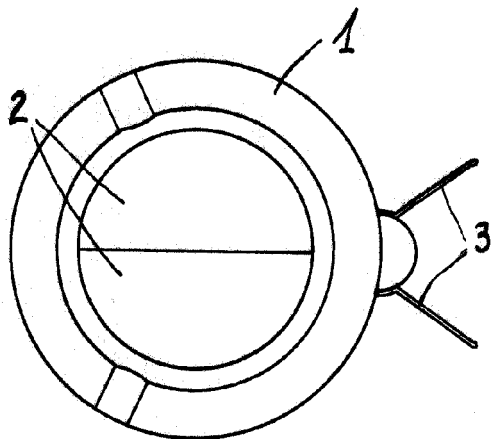


Fig. 2

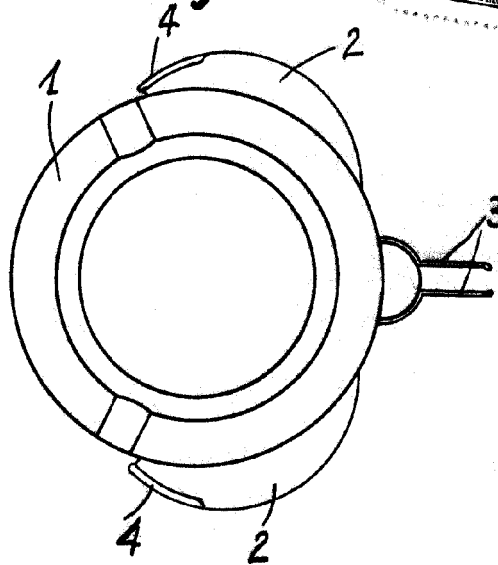


Fig. 3

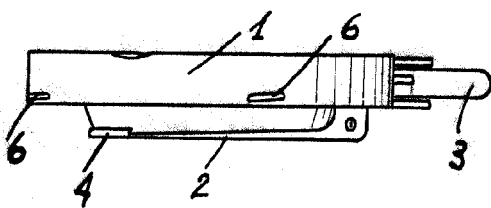


Fig. 4

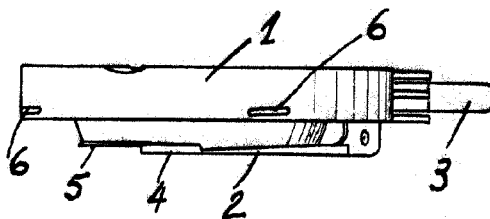


Fig. 5

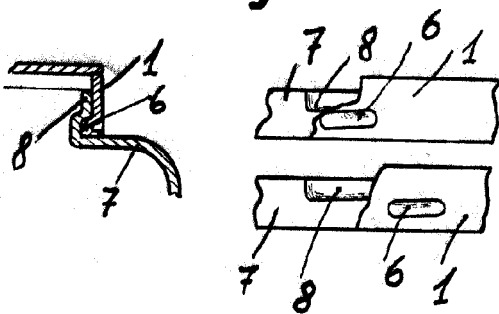
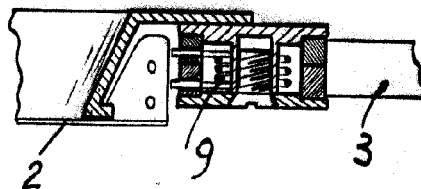


Fig. 6



ESCALA VARIABLE