



93470

MEMORIA DESCRIPTIVA PARA LA SOLICITUD DE
UN MODELO DE UTILIDAD POR
UNA "CARBONERA DE SALIDA REGULABLE"

Peticionario: Benjamin Rubio Benegasí.

Domicilio: Madrid - 19 .- Calle Pedro Campos, 5.

El que suscribe, desea el registro por VEINTE AÑOS,
en nuestro País, de una carbonera ideada por el mismo, y
que declara ser de novedad y no conocida hasta el momento.
Se trata de un depósito para carbón, que puede utilizarse
5 tanto en los talleres donde haya fragua como en los domi-
cilios particulares, o en cualquier lugar donde se desee
una limpieza en la utilización del carbón, en su trasiego,
y en su pequeño almacenamiento. Y también puede obtenerse
ventajas derivadas de una dosificación del mismo carbón,
10 pues sale con volumen similar, evitando que se desparrame
y el uso de las palas, o que caiga de golpe.

También puede usarse como mesa o banco de cocina; pues
el depósito va provisto de cuatro ruedas que giran, y con
la tapa bajada, puede ser utilizada como banco móvil, pu-
15 diéndose cómodamente trasladarse, gracias a unos mangos
que permiten empujar y la tracción correspondiente.



La descripción puede realizarse así; bien entendi-
do que es enunciativo cuanto se manifieste, y no limi-
tativo:

5 Un depósito rectangular de sección, según el número 1
representado en el dibujo adjunto; está provisto de una
tapadera (nº 2), que es abatible por medio de las corres-
pondientes charnelas entre tapa y depósito; dicha tapa pue-
de utilizarse, puesta horizontal y por su parte de arriba,
como banco de cocina.

10 El depósito, por su parte anterior, va provisto de
unos mangos para poder arrastrar fácilmente aquel (num. 3),
gracias también a unas ruedas que giran hacia todas partes
y que arrastran todo el conjunto (el 4 en el dibujo), para
poderse utilizar en varias fraguas, o en fogones distintos
15 de un mismo taller.

El 5 representa una tolva que recoge el carbón deposi-
tado y que penetra en el cilindro hueco nº 6 del dibujo,
que tiene una abertura (nº 8). Por medio de la manivela, nº
7, se hace girar el cilindro, hasta que la abertura queda en
20 la parte de abajo, cayendo el carbón, siempre en su
cantidad, sobre el cajón 9, que por medio de un tirafondo
común, se saca para la utilización del carbón, que finalmen-
te cae en el sitio donde haya de utilizarse, gracias a la
parte trasera (nº 10) que se abre con la presión del peso
25 del carbón al inclinar hacia atrás el cajón.

En el plano adjunto se han dibujado con la vista de
conjunto, una de frente y otra por arriba, para la mejor
ilustración de la presente memoria descriptiva.

De acuerdo con tales descripciones, se REIVINDICA:



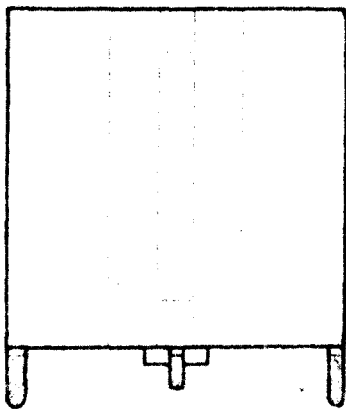
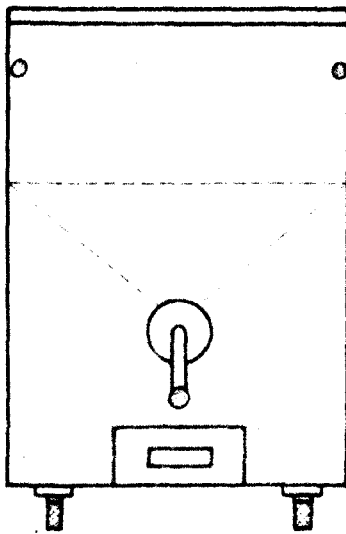
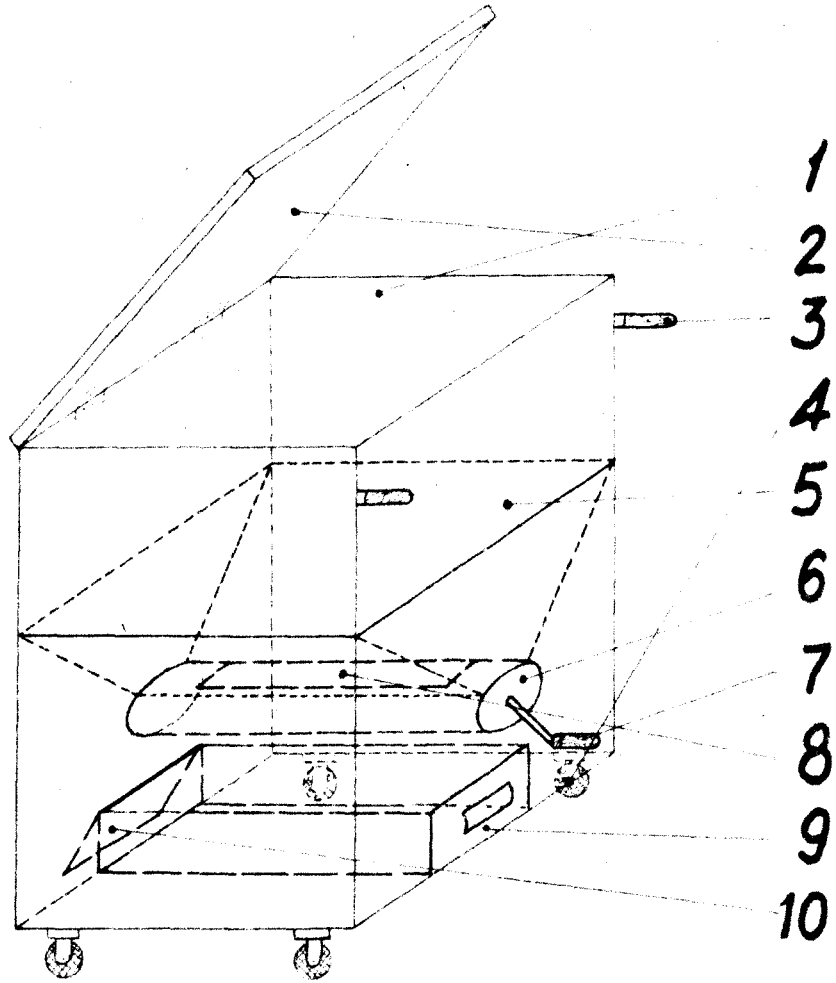
Primera: Una carbonera con salida regulable, caracteri-
zada por poseer dentro de un depósito de sección rectangular,
una tolva que contiene también el carbon, y que en su parte
estrecha deja paso al contenido hasta un cilindro hueco y
5 con una abertura coincidente con la parte estrecha de la tol-
va; al salir el carbon, se llena el cilindro, y dando la vuel-
ta a éste por medio de una manivela, el carbon se vierte
en cantidades muy similares cada vez, en un cajón, que se
usa con un tirafondos, y en la pared opuesta al tirafondos,
10 pendulea aquella para dejar paso al carbon sobre el hogar,
horno, fragua o cualquier lugar de su utilización.

Segunda: Carbonera de salida regulable.

Consta la presente memoria de las tres hojas numeradas
por folios y por líneas de cada folio, así como una hoja con
15 dibujos de planta, alzado y perspectiva.

Madrid, treinta de Mayo de mil novecientos sesenta y dos.

*Benigno
Rubio*



*Benjamin
Rubio*

ESCALA VARIABLE