

93457-



MODELO DE UTILIDAD

que por veinte años se solicita a favor de Dn. Miguel García Baeza,
de nacionalidad española, domiciliado en Madrid, c/ Ciudad Real nº 20,
y que ha de recaer sobre " DISPOSITIVO DE BASCULAMIENTO Y ROTACION
5 PARA MESAS DE DIBUJO "

Memoria descriptiva

El registro del Modelo de Utilidad que se solicita tiene por
objeto garantizar la explotación exclusiva en todo el territorio na-
cional y sus posesiones de un dispositivo de basculamiento y rotación
10 para mesas de dibujo, conforme se describe a continuación y se re-
presenta gráficamente en el adjunto dibujo, a título de ejemplo.



El notable avance que, en la técnica de la delineación, representa el tablero a banda sin fin propuesto en el Modelo de Utilidad presentado con fecha 29 de Mayo de 1.962 bajo el número 93.389 por este mismo solicitante, puede reforzarse mediante su asociación con el presente Modelo de Utilidad, que tiene por finalidad ofrecer a los usuarios de mesas de dibujo un dispositivo que posibilita no solamente los movimientos de elevación y de giro e inclinación horizontales, sino también el movimiento de rotación sobre el eje perpendicular ideal del tablero, con lo cual, combinando el mencionado Modelo de Utilidad de tablero a banda sin fin con el que ahora se solicita por dispositivo de basculamiento y rotación para mesa de dibujo, se logra situar la superficie operatoria prácticamente en todas las posiciones deseables que puedan imaginarse para que el delineante tenga un cómodo acceso a cualquier zona de dibujo.

El dispositivo objeto de la presente memoria, cuyo registro se pretende, consta, esencialmente, de una columna giratoria horizontalmente y deslizable en sentido vertical dentro de una base o pié de tipo ya empleado actualmente en diversos aparatos y que puede estar dotado de alguno de los dispositivos de elevación por pedal y de fijación conocidos y adecuados. Dicha columna está articulada entre dos orejas solidarias de una placa a manera de escudo invertido en cuya zona triangular superior va montado, con posibilidad de giro, un eje perpendicular a dicha placa que es solidario del elemento de sustentación del tablero. Tanto el basculamiento obtenido por la articulación a la columna vertical, para dar a la mesa la inclinación requerida, como el movimiento sobre el eje de rotación están provistos de órganos apropiados de fijación.

Otras ventajas del presente Modelo pueden apreciarse por la descripción que sigue de un ejemplo de ejecución ilustrado con los dibujos que se acompañan y en los cuales:



- la fig. I muestra, vista por detrás, una mesa de dibujo con el tablero a banda sin fin objeto del Modelo de Utilidad nº 93.389 y dotado del dispositivo cuyo registro se solicita ahora, y

- la fig. II presenta la parte superior de la misma mesa vista de perfil .

En 1 se representa el pié de la mesa; en 2, la columna giratoria en sentido horizontal y desplazable verticalmente en forma conocida en sí misma; en 3, la placa a manera de escudo invertido; en 4, las orejas de articulación ala extremidad superior de la columna; en 5, la palanca para la maniobra y fijación del juego de báscula; en 6, el elemento análogo en la rotación del tablero; en 7, el órgano que solidariza el tablero con el sistema de rotación; en 8, la banda sin fin del tablero; en 9, los volantes de maniobra de dicha banda, y en 10, los largueros en que van montados los rodillos que soportan tensamente la banda sin fin cuyo funcionamiento se describió detalladamente en la memoria del Modelo de Utilidad nº 93.389.

Los materiales, forma, tamaño y disposición de los elementos serán susceptibles de variación siempre que ésta no suponga una alteración de la esencialidad del invento.

NOTA DE REIVINDICACIONES

Se reivindica como propio y nuevo en España a favor de Dn. Miguel Garcia Baeza, domiciliado en Madrid, Ciudad Real nº 20, lo especificado en las siguientes reivindicaciones:

PRIMERA.- Dispositivo de basculamiento y rotación para mesa de dibujo, caracterizado en que consta de una columna vertical cuya extremidad superior está articulada a dos orejas solidarias de una placa a manera de escudo invertido, provista, en su zona superior, de un eje perpendicular sobre el que se verifica la rotación del tablero que es solidario de dicho eje mediante una barra fija a



ambos largueros de su bastidor obteniéndose la fijación del tablero en la posición deseada mediante elementos de apriete accionados por palancas de fácil acceso al usuario.

5

SEGUNDA.- " DISPOSITIVO DE BASCULAMIENTO Y ROTACION PARA MESAS DE DIBUJO ".

Tal y como se deja descrito en la memoria precedente cuyos términos deberán ser tomados siempre en sentido amplio, no limitativo, consta de cuatro hojas foliadas y mecanografiadas por una sola de sus caras y una de planos.

10

Madrid, 2 de Junio de 1.962

P.A. de Dn. Miguel Garcia Baeza

Victor Gil Vega

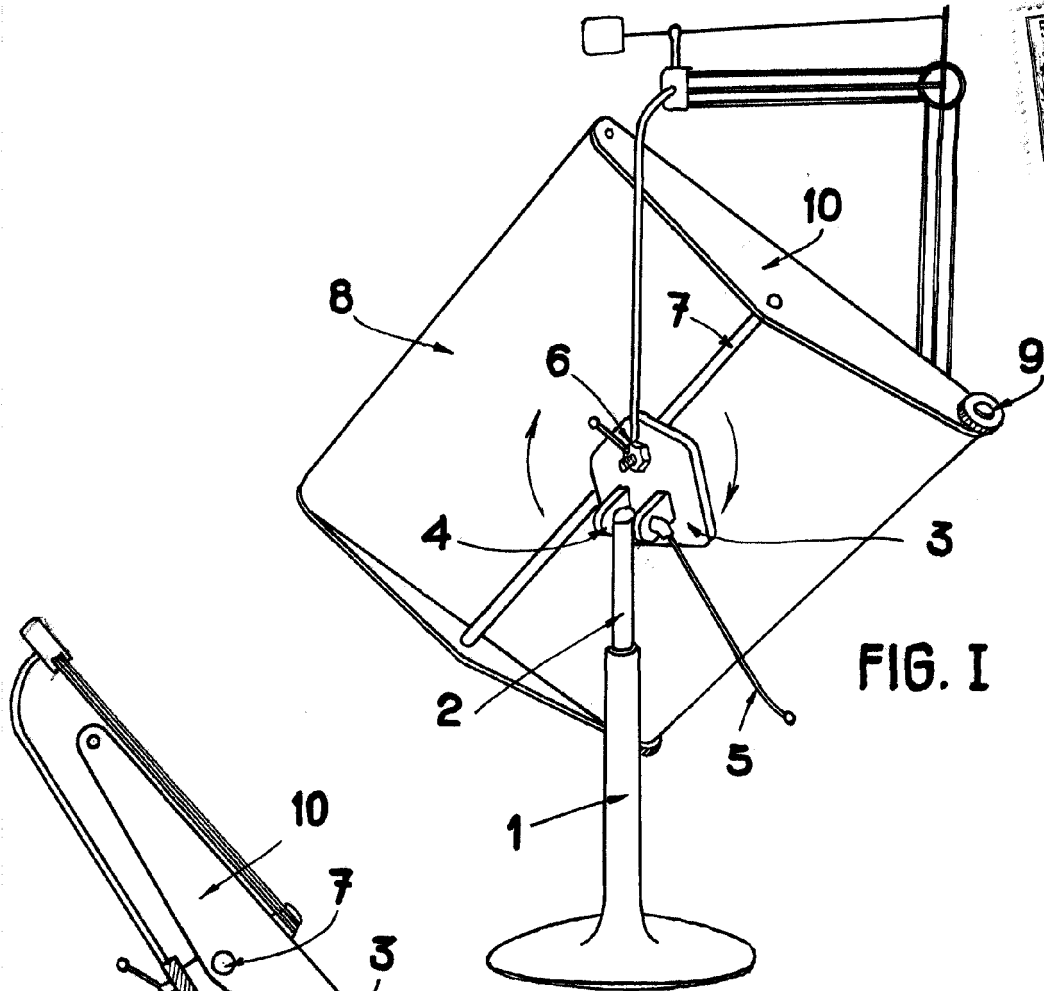


FIG. I

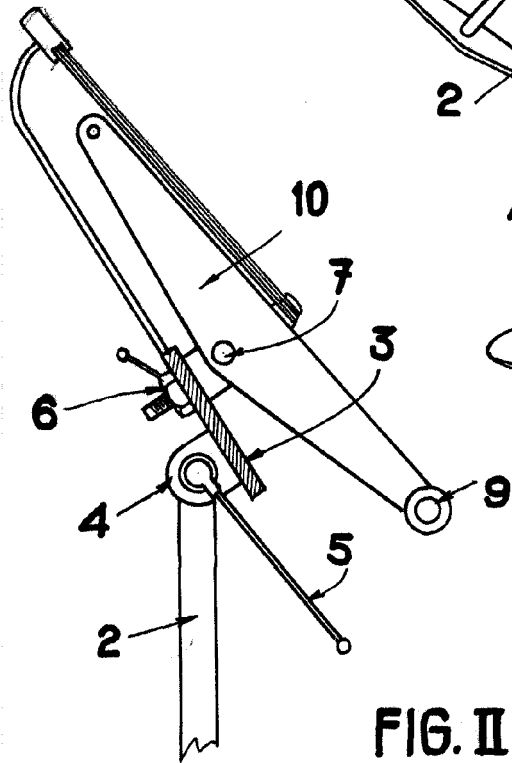


FIG. II

Madrid, 30 abril 1962

ESCALA VARIABLE