



93452

93452

M O D E L O
D E
U T I L I D A D

por "DISPOSITIVO PARA EXTENDER Y CERRAR TAPAS DE MESA", a favor de la entidad española HIJOS DE ARRUTI, S.A., domiciliada en ZARAUZ (Guipuzcoa).

= . =

MEMORIA DESCRIPTIVA

El presente modelo de utilidad se refiere a un dispositivo para extender y cerrar tapas de mesa.

5. Comprende la realización un juego de correderas para extender y cerrar dos tapas de mesa por medio de dos correderas dobles fijas a la mesa y cuatro contracorrederas movibles fijadas a las tapas, movibles a su vez.

10. Con el fin de facilitar la explicación, se acompaña a la presente memoria descriptiva de una lámina de dibujos en la que se ha representado un caso de realización que se cita a título de ejemplo.

2 JUN.



93452

En los dibujos:

La figura 1, representa una vista en planta según el modelo.

5. La figura 2, muestra en alzado longitudinal a la mesa.

La figura 3, es un detalle en perspectiva de las correderas.

10. Haciendo referencia a los dibujos, se aprecia en su realización una mesa que consta de un bastidor base -1- a la cual van fijadas por medio de pletinas y tirafondos -2- las correderas dobles -3-, que tienen en su extremo rodamientos a bolas -4- colocadas una en la parte interior y otra en el exterior de cada una de ellas; dichos juegos de bolas van fijados a las correderas por medio de un tornillo de cabeza redonda con dos arandelas grover y tuerca de apriete, y tienen también una arandela para graduar el saliente del rodamiento.

15. Consta además la mesa de dos tapas -5- a la cual van sujetas cuatro contracorrederas -6- por medio de tres tirafondos cada una -7-, dichas contracorrederas -6- tienen en su extremo cuatro rodamientos a bolas iguales que los anteriores y sujetos de la misma forma.

20. Se toma pues, una de las tapas -5- que ya tiene sujetas las contracorrederas -3- y se desliza hasta el centro del bastidor base -1-, se hace la misma operación con la otra tapa -5- y se desliza hasta dar con la anterior, formando de esta forma una sola tapa.

25. El modelo, dentro de su esencialidad, puede ser llevado a la práctica en otras formas de realización que difieran en detalle de la indicada a título de ejemplo en la descripción a las cuales alcanzará igualmente la protección que se recaba.

30.

93452

= 3 =



Podrá, pues, construirse en cualquier forma y tamaño, con los materiales mas adecuados por quedar todo ello comprendido en el espíritu de las reivindicaciones.

5.

= . =

N O T A

10.

Descrito el objeto y utilidad de la presente invención, lo que se declara como no divulgado ni practicado en España, comprende las siguientes reivindicaciones:

15.

1. Dispositivo para extender y cerrar tapas de mesa, caracterizado esencialmente por comprender un bastidor base al cual van fijadas por medio de pletinas y tirafondos unas correderas dobles que tienen en su extremo rodamientos e bolas colocadas unas en la parte exterior y otras en la interior de cada una de ellas; estando fijados dichos juegos de bolas e las correderas por medio de tornillos de cabeza redonda con arandelas y tuerca de apriete, estando dotados además de una arandela para graduar el saliente del rodamiento.

20.

25.

2. Dispositivo para extender y cerrar tapas de mesa, en el que la mesa consta de dos tapas a las cuales van sujetas cuatro contracorrederas por medio de tirafondos, operativamente dispuestas para deslizarse por las anteriores correderas del bastidor base mediante rodamientos a bolas que presentan en sus extremos respectivos.

30.

3. Dispositivo para extender y cerrar tapas de

93452



mesa.

Según se describe y reivindica en la presente memoria que consta de cuatro páginas foliadas y escritas a máquina por una sola de sus caras, acompañadas de una lámina de dibujos.

5.

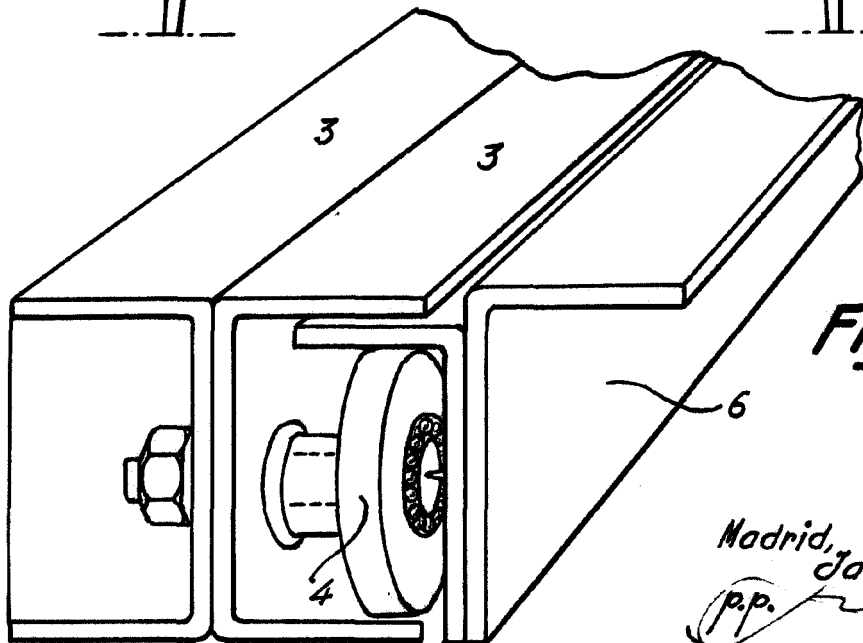
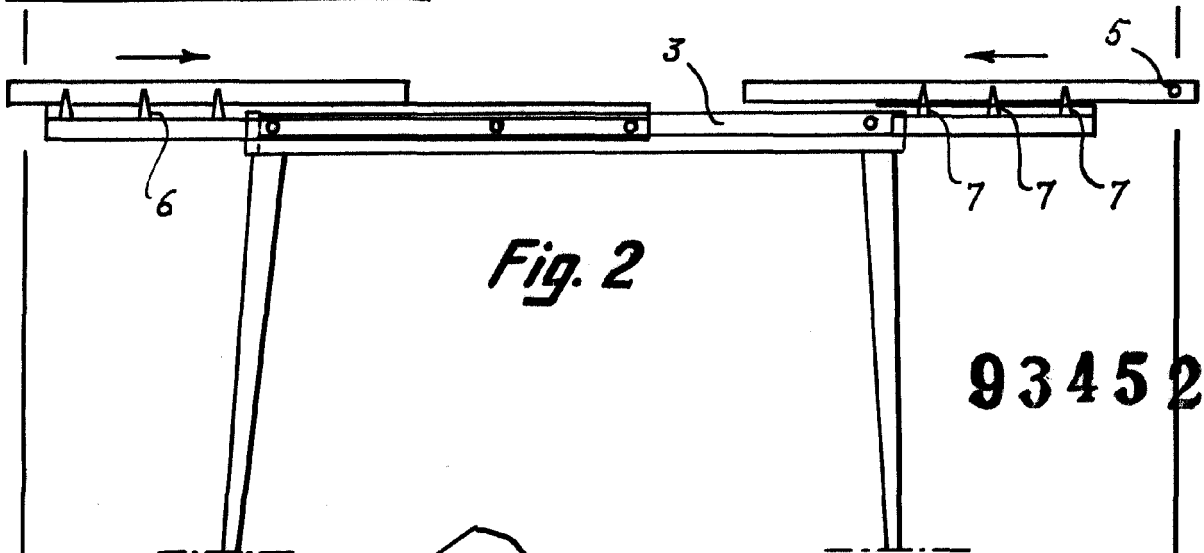
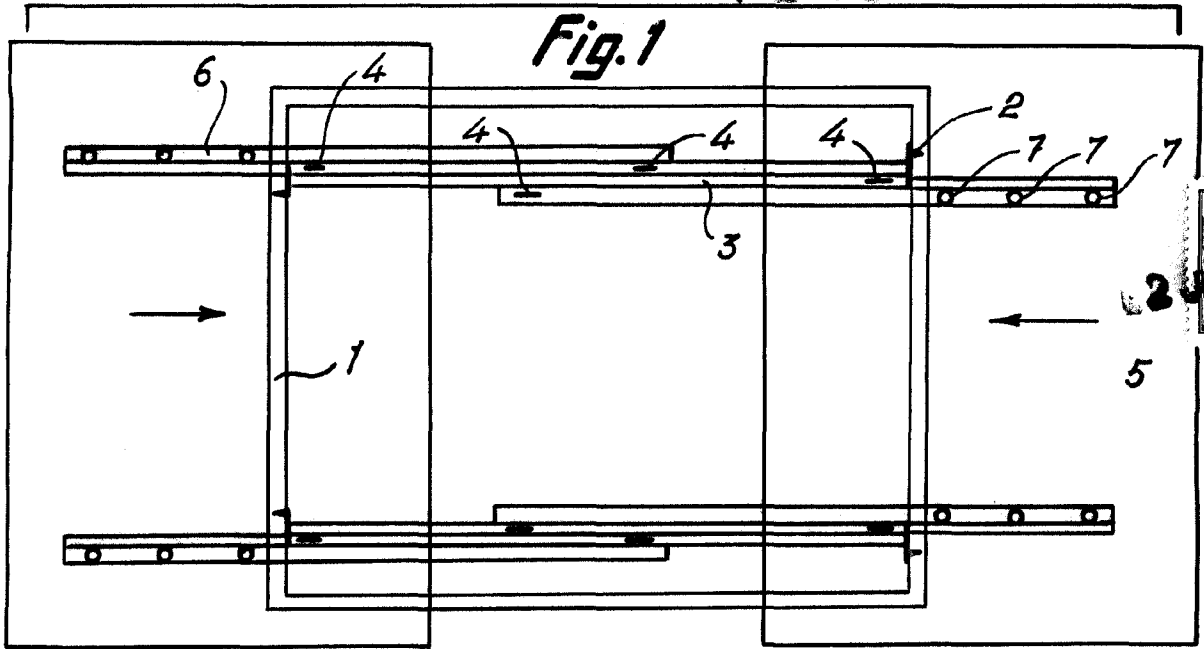
Madrid, a 2 JUN. 1962

HIJOS DE ARRUTI, S.A.

p. a.

JAIME ISERN MIRALLES

P. P.



93452

Fig. 3

Madrid, 2 JUN. 1962
Jaime Isern

p.p. *[Signature]*