



M E M O R I A

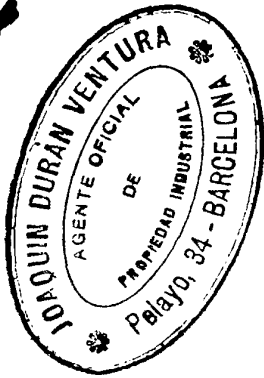
descriptiva para un Certificado de Adición a la Patente de Invención, número 88,213, por "ADICION DE UN SISTEMA DE TRANSMISION DE MOVIMIENTO ENTRE EL CILINDRO DE CUCHILLAS Y EL ALIMENTADOR", con arreglo a la vigente legislación, a favor de Don Pedro Sabata Piqué, domiciliado en Barcelona.



=====

La presente adición hace referencia a la Patente de Invención "Aparato aplicable a las máquinas planeadoras convirtiéndolas a voluntad en máquinas de regruesar madera" a la que se hizo adición de unas mejoras, consistentes en añadir dos cilindros o rodillos, uno de ellos para impedir que la madera que se introducía en la máquina para regruesarla basculara, y el otro para la alimentación mecánica y a este fin se ponían las condiciones de que fuera acanalado y de que recibiera un cierto movimiento de rotación.

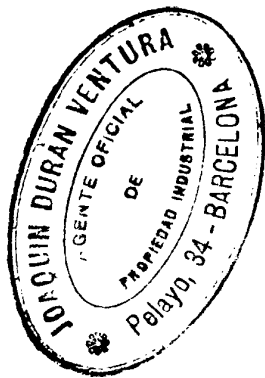
En la presente Memoria se deja indicado al propio tiempo como se puede imprimir al cilindro de alimentación este movimiento de rotación.



Se comprende desde luego la importancia que tiene para los que utilicen esta máquina el que sólo haya una toma de fuerza o de movimiento, o sea que uno solo de los dos ejes, el de las cuchillas D, o el acanalado A, reciba el movimiento, y que de éste se transmita al otro. Una primera dificultad fácil de resolver es la diferencia considerable de revoluciones por minuto que ha de dar cada uno de estos ejes, el de las cuchillas va a 3,500 y el acanalado solo a 48. En consecuencia se necesita un juego de poleas regular (para que la transmisión se efectue en buenas condiciones) y por lo tanto ocupa bastante espacio: el solicitante fija sus ejes al pié de la máquina en su parte inferior y lateral y así no perjudican las operaciones que deban realizarse con la máquina: la figura I da idea de dicha colocación.



Otra dificultad, ya mas difícil de resolver es debida a que, como se recordará el cilindro de alimentación A ha de poder desplazarse verticalmente, por razón del oficio que ha de desempeñar, y se comprende lo no fácil que es realizar una transmisión en estas condiciones; el solicitante la resuelve con un dispositivo de su invención que consiste en hacer la última reducción de velocidad entre dos ruedas dentadas, la primera o motriz M con su eje (que es solidario de la polea J) fija al banco de la máquina K y la segunda o resistente S con su eje fijo a una palanca R que puede girar de un cierto ángulo (dado por la ranura G) alrededor del eje de M; la resistente o S es solidaria, por su eje, al piñón P que por la cadena C transmite, sin alterarla, la velocidad a P' que a su vez es solidario del cilindro de alimentación A. El movimiento de giro de R y por lo tanto de S corresponde al desplazamiento vertical de P', conservándose constante la distancia entre P' y P



(de lo contrario saltaría la cadena) por intermedio de las varillas V y V' enchufadas por E y articuladas en E y E' a R y A respectivamente. Para mayor detalle de esta palanca hay la fig. III. En la fig. II además de lo dicho va indicado el cilindro de cuchillas D, la polea a la que se transmite el movimiento del árbol Q, la que lo transmite B a N, Q a J solidaria del piñón M.

E y K son los soportes de los ejes. H el conjunto del aparato para regruesar, siendo I el soporte del cilindro de alimentación.

NOTA - El Certificado de Adición a la Patente de Invención, número 88,213, por "ADICION DE UN SISTEMA DE TRANSMISION DE MOVIMIENTO ENTRE EL CILINDRO DE CUCHILLAS Y EL ALIMENTADOR", deberá recuar en la siguiente REIVINDICACION: En la adición a la citada máquina de un sistema de transmisión de movimiento con reducción de velocidad entre el cilindro de cuchillas y el alimentador acanalado, efectuándose la última reducción entre dos ruedas dentadas, fija al montante la motriz y la resistente a una palanca que puede girar alrededor del eje de la primera, conforme se lo exija el desplazamiento vertical del cilindro alimentador de la que es solidario por intermedio de unas varillas rígidas.

Consta la presente Memoria de tres hojas foliadas escritas por una sola cara y del dibujo unido a la misma.

Barcelona quince de Abril de mil novecientos veinticinco.

P. A. de Don Pedro Sabata Piqué,

*J. Durán*  
p. p. *J. Durán*



ESCALA 40x100



Barcelona 15 Abril de 1926  
P. D. de D. Pedro Sabada  
J. Duran  
P. A. Ventura

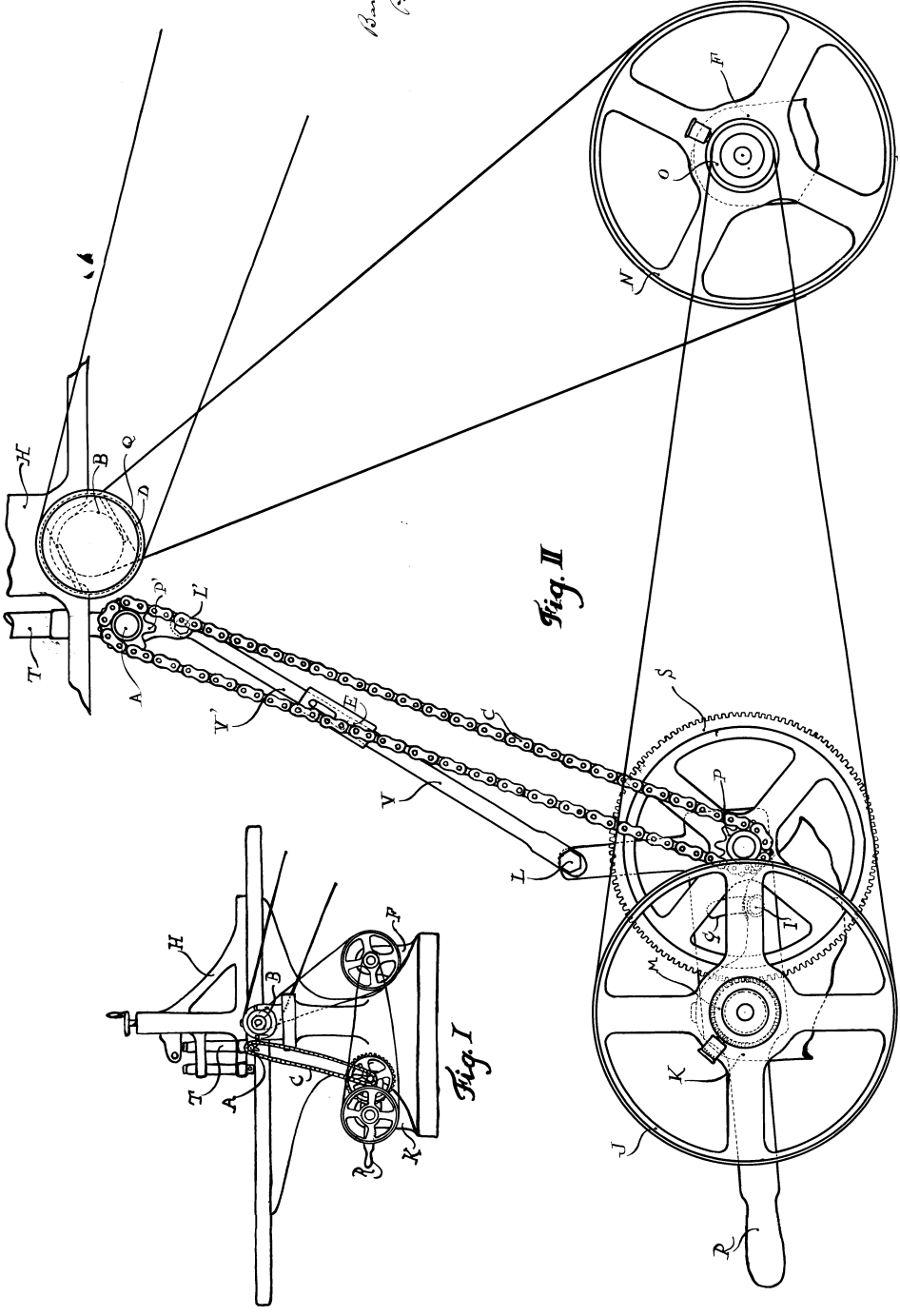


Fig. II

Fig. III

Fig. I