



## MEMORIA DESCRIPTIVA

que se acompaña

a la

solixitud de una patente de invencion por veinte años en España

a favor de

Monsieur John Louis TUESCHER domiciliado en Mon Choisi LEYSIN

(Suiza)

por

### APARATO ESTERILIZADOR PARA ESCUPIDERAS

--oCo--

El objeto de la presente invencion es un aparato esteriliza-  
dor para escupideras, que comprende, dispuestos en el interior  
de una envoltura protectora y por encima de un recipiente conte-  
niendo agua mantenida en ebullicion, por lo menos dos cestos su-  
perpuestos cuyos fondos estan horadados para dar paso al vapor  
esterilizante, y en los cuales las escupideras son colocadas de  
manera que se utilice completamente el sitio disponible.

La superposicion por lo menos de dos cestos, conteniendo cada  
uno una serie de escupideras, favoreciendo la utilizacion racio-  
nal de todo el sitio disponible en el aparato, cuya construccion  
muy sencilla y de un precio de costo muy reducido facilitara la  
adopcion en todos los establecimientos donde una esterilizacion  
semejante puede desearse mejorando asi las condiciones higienicas  
de estos establecimientos, este es el objeto principal que se  
propone el inventor.

Las dos figuras de la unica lamina adjunta, dan a titulo de  
ejemplo una forma de ejecucion de la invencion. Representan:

La figura 1 un corte vertical por un plano medio del aparato.

La figura 2 un corte horizontal del mismo por un plano cuyo tra-



zado esta marcado en A-B de la figura 1.

El conjunto de la construcción está soportado por una base 1 provista de asas 2 o de otros dispositivos analogos de maniobra. En el interior del espacio libre interior de esta base, se coloca la fuente de calor 3 (una lampara de petroleo, de gas o cualquier otro mechero adaptado a las circunstancias). Inmediatamente encima de la base 1 y por consecuencia de la fuente de calor 3 se encuentra un recipiente 4 provisto igualmente de asas de maniobra 5. En el interior de este recipiente 4 esta mantenida en ebullicion el agua 6, cuyos vapores constituyen el medio esterilizador. Encima del recipiente 4 se coloca un elemento constituido por una envoltura 7 que rodea todo el conjunto de la construcción en su parte superior y por un fondo 8 horadado de manera que dé paso al vapor esterilizante. El cilindro constituido por la envoltura 7 esta provisto de asas 9; esta recubierto de una cubierta 10 provista de una chimenea de escape 11 y de asas de maniobra 12. En el interior de dicho cilindro se disponen los cestos que reciben las escupideras a esterilizar. Un primer cesto 13 esta dispuesto de tal forma que su fondo horadado 14 viene a colocarse sobre el fondo horadado 8, solidario de la envoltura 7. Las escupideras que esta destinado a recibir estan dispuestas en el interior de este cesto de manera que ocupen todo el espacio disponible. Estas escupideras en cuestion estan representadas por 15 15' 15'' etc. El cesto esta cerrado hacia el exterior por una chapa anular 16 y esta ademas provisto de montantes 17, 17' 17'' etc. sobre las extremidades superiores de los cuales viene a descansar un segundo cesto 13' cuyo fondo horadado 14' permite la circulacion del vapor esterilizante.

Sobre este segundo cesto, cuya construcción es identica a la del primero y en el cual las escupideras estan dispuestas de una manera parecida a la mencionada, puede ademas colocarse ~~puede~~ un tercer cesto y asi hasta que el numero total de cestos ocupe la



altura total disponible.

**N O T A**

■ ■ ■ ■ ■

La presente invencion comprende las siguientes reivindicaciones:  
1º - Aparato esterilizador para escupideras, caracterizado en que comprende, dispuestos en el interior de una envoltura protectora y por encima de un recipiente conteniendo agua mantenida en ebullicion, por lo menos dos cestos superpuestos cuyos fondos estan horadados para dar paso al vapor esterilizante y en los cuales las escupideras se colocan de manera que se utilice completamente el sitio disponible.

2º- En resumen reivindico como de mi exclusiva invencion y como objeto sobre el que ha de recaer la patente de invencion que se solicita por veinte años en España **APARATO ESTERILIZADOR PARA ESCUPIDERAS.**

Todo conforme queda descrito en la presente Memoria que consta de tres hojas escritas a maquina por una sola cara y dibujos que se acompañan a la misma.

Madrid 18 de abril de 1925

*Miguel Muguerza*

John Louis Tuescher.

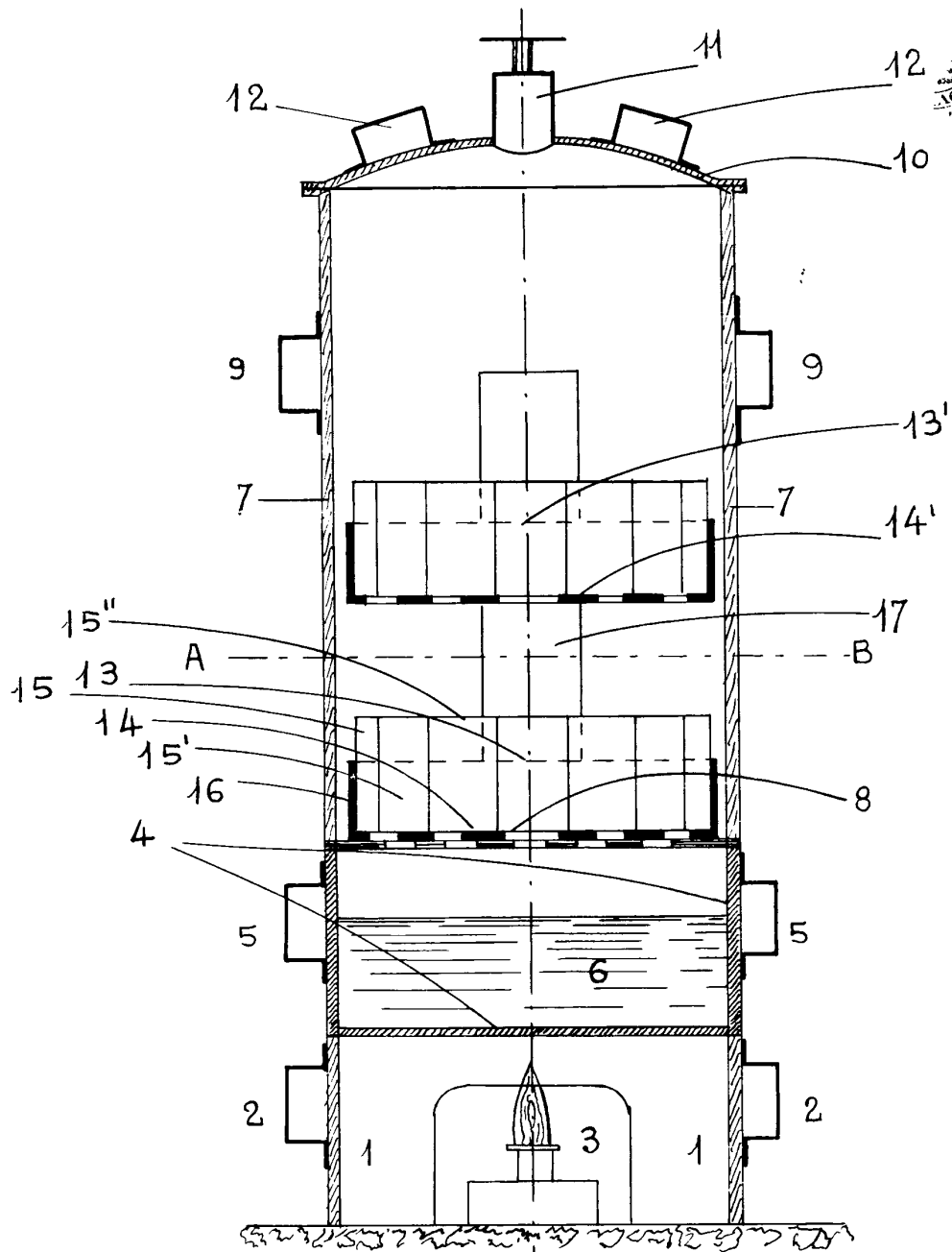


Fig. 1.

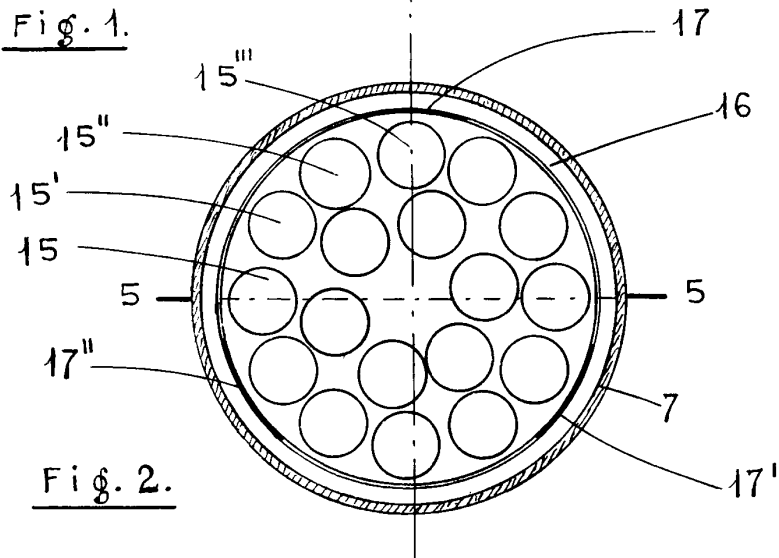


Fig. 2.

*Miguel Bugno*