



93435

M O D E L O  
D E  
U T I L I D A D

a favor de Don José Oriol MIR ROIG, de nacionalidad española, residente en Barcelona, Calle Calabria, 114 por "PLEGADOR PARA PIEZAS DE TEJIDOS".

- . -

## MEMORIA DESCRIPTIVA

La presente invención se refiere a un nuevo plegador para piezas de tejidos, que se caracteriza, de manera muy especial, por su económica fabricación, partiendo de una realización sencilla y rápido montaje.

5. El plegador aludido, se caracteriza por el hecho de estar formado por una lámina rectangular, de material flexible, dotada de líneas de plegado longitudinales de manera que determinen dobleces paralelos constitutivos del panel central, correspondiente a una de las caras mayores del plegador, así como de dos dobleces adyacentes
- 10.

93435

23 MAR



5. a los anteriores, formando las paredes de los cantos, y dos dobleces adyacentes a los bordes, que forman dos mitades yuxtaponibles de la cara mayor opuesta, prolongándose en dos pestañas que se superponen formando un tabique interno de refuerzo, quedando fijado este conjunto en posición mediante una banda periférica dispuesta en zonas adyacentes a los testeros del plegador.

10. Estos quedan formados por dos aletas dobladas hacia dentro, que sobresalen de los bordes libres del panel central, cerrando los extremos abiertos del plegador, los cuales pueden ser dotadas eventualmente de sendos cortes longitudinales que se adaptan sobre los cantos extremos del tabique de refuerzo.

15. Los dibujos adjuntos muestran tan sólo a título de ejemplo, no limitativo del alcance de la invención, un caso práctico de realización de un plegador según las características descritas.

20. En dichos dibujos: la figura 1 muestra una vista parcial, en planta, de una lámina de la cual se parte para la formación del plegador; la figura 2 muestra una vista en perspectiva del extremo de un plegador en una fase de su formación; la figura 3 muestra asimismo una vista en perspectiva de un plegador ya formado; y, por último, la figura 4 se refiere a una sección transversal de un plegador montado.

25. El plegador aludido, según la representación de los dibujos, está formado partiendo de la lámina -1-, constituida por un material convencionalmente flexible,

93435 12



tal como cartón, dotada de una pluralidad de líneas de plegado, que se referencian con -2-, -3- y -4-, cuyos dobleces determinan los siguientes cuerpos del plegador.

- Los de las líneas de plegado -2-, dan lugar a la formación de la cara inferior -5- del panel del plegador, los de las líneas -3-, adyacentes a las anteriormente descritas -2-, las paredes de los cantos -6- del mismo, mientras que la cara opuesta del panel, es decir la superior -7-, según la representación de los dibujos, está formada por el doblez de la línea -4-, presentando la particularidad de que esta cara -7- está determinada por dos mitades yuxtaponibles, lo que permite, al propio tiempo el que las zonas laterales -8- de la lámina -1-, y en virtud de la misma línea de plegado -4-, sean susceptibles de ser rebatidas hacia la parte inferior, de manera que su superposición de lugar a la formación del tabique central de refuerzo -9-, que ocupa longitudinal e internamente, al plegador.
5. 10. 15.

- Asimismo, la lámina -1- se prolonga por la parte central de sus lados menores -10-, y por lo tanto en los bordes libres del panel formado por las caras -5- y -7-, en dos aletas -11-, provistas de las líneas de plegado transversales -12-, para que su doblado facilite su rebatido hacia el interior del plegador, quedando formado entre ambas el espacio -13-, en cuyo interior está alojado el tabique central de refuerzo -9-.
20. 25.

El conjunto formado por los elementos descritos, está fijado en posición por la banda -14-, adherida pe-

93435

23



riféricamente en las zonas contiguas a los extremos del plegador.

5. Se comprende que serán independientes del objeto de la presente invención, los materiales constitutivos de los elementos que forman el plegador, así como las formas y dimensiones, tanto absolutas como relativas, de los mismos y, en consecuencia, todo cuanto no afecte a su esencialidad.

- . -

N O T A

10. Se reivindica como objeto del presente modelo de utilidad:

15. 1. Plegador para piezas de tejidos, que se caracteriza por el hecho de estar formado por una lámina rectangular flexible, dotada de líneas de plegado longitudinales, de manera que determinen dobleces paralelos, constitutivos del panel central correspondiente a una de las caras mayores del plegador, así como de dos dobleces adyacentes a los anteriores que, formando las paredes de los cantos, y dos dobleces adyacentes a los bordes, que forman dos mitades yuxtaponibles a la cara mayor opuesta formando la otra cara del panel, las cuales se prolongan en dos pestañas que dobladas y superpuestas, forman un tabique interno de refuerzo.

20. 2. Plegador para piezas de tejidos, según la

23 MAY



93435

- reivindicación 1, que se caracteriza por el hecho de que los testeros del plegador están formados por aletas que sobresalen de cada uno de los bordes libres del panel y, que, dobladas hacia la parte interna, del plegador cierran sus extremos abiertos.
5. 3. Plegador para piezas de tejidos, según la reivindicación 1 y 2, que se caracteriza porque dichas aletas presentan sendos cortes longitudinales que se adaptan a los cantos del tabique de refuerzo.
10. 4. Plegador para piezas de tejidos, según las reivindicación 1, que se caracteriza por el hecho de que el conjunto formado queda fijado en posición por bandas adheridas periféricamente en los extremos del plegador.
15. 5. Plegador para piezas de tejidos.

La presente memoria consta de cinco hojas foliadas, escritas a máquina por una sola cara.

Barcelona, a 23 de mayo de 1962

José Oriol MIR ROIG

p.a.



Fig. 1

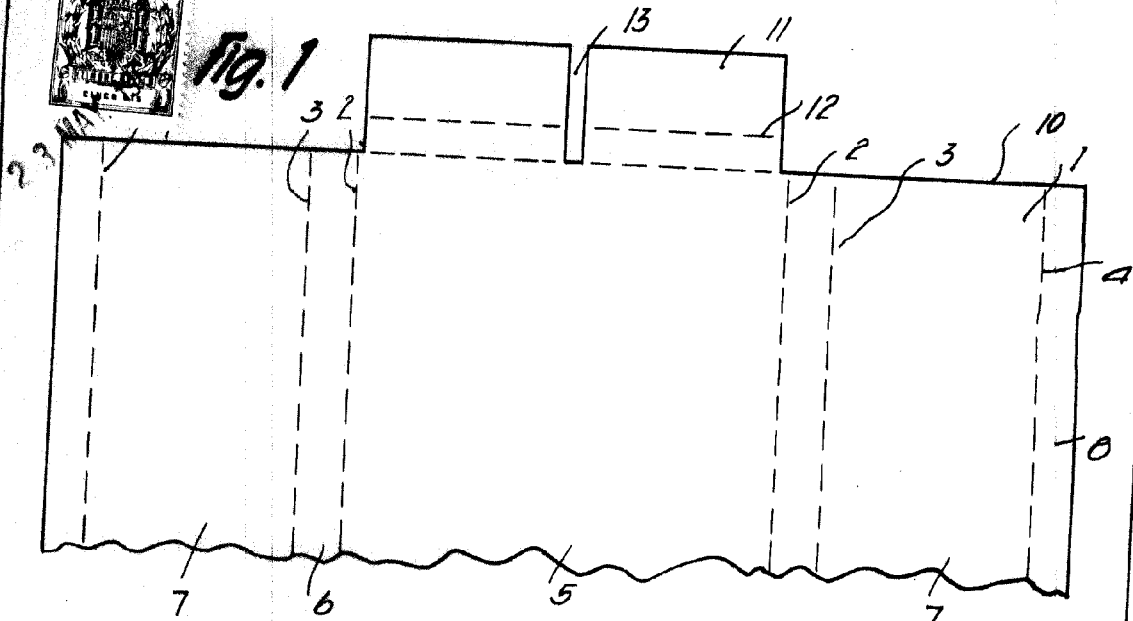


Fig. 2

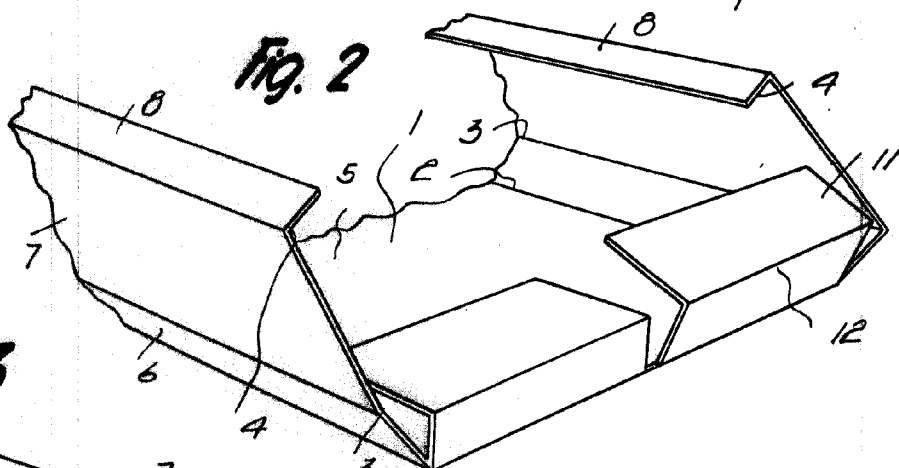


Fig. 3

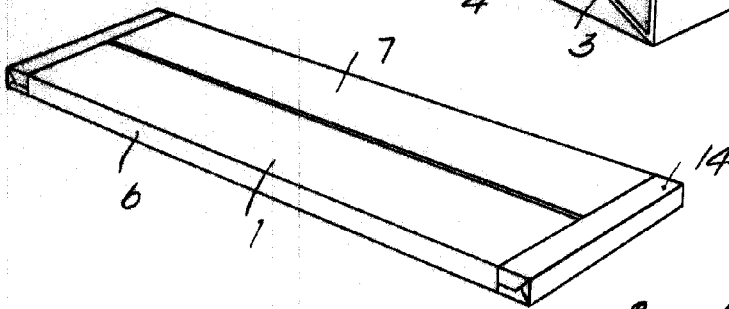
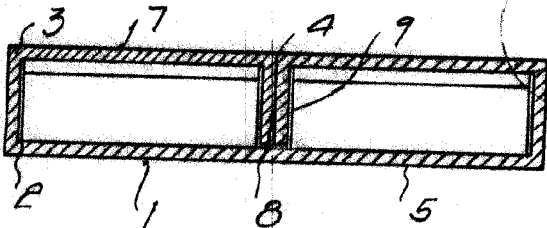


Fig. 4



Barcelona, 23 Mayo 1962  
Jose-Oriol Mir Roig  
p.a.

2408