



83423-

M O D E L O   D E   U T I L I D A D

por veinte años,  
para todo el territorio español, por "GATILLO DE  
DISPARO AUTOMATICO", cuyo privilegio se solicita  
a favor de la entidad nacional PURIFICADORES DE  
AGUA S.A., residente en BARCELONA, Rambla de Ca-  
taluña nº 68.

M E M O R I A   D E S C R I P T I V A

5

El gatillo de disparo automático que constituye,  
conforme indica su enunciado, el objeto del presente  
expediente, servirá para su utilización preferente en  
el disparo de pesos abandonados a la fuerza de la gra-  
vedad, cuyo accionamiento puede efectuarse manualmen-  
te, automáticamente, eléctricamente o a través de un  
relé de cualquier tipo provisto de una palanca de  
accionamiento. Además, al producirse el accionamiento  
del gatillo, con los mismos movimientos de las piezas

93423



1932

que lo constituyen, se puede accionar un elemento de aviso, situado convenientemente en el exterior, a fin de detectar el momento en que se pone en marcha el mecanismo.

5 El Modelo que se preconiza consta de una pieza de gatillo propiamente dicho, colaborando con una pieza de tope oscilante, cuyo gatillo está unido elásticamente a una pieza oscilante sustentadora de un peso, de manera que el tope oscilante está  
10 apoyado en una leva articulada a una palanca de accionamiento, llevando, además, un espárrago deslizante, sujeto a la acción de un muelle de recuperación y quedando enfrentado a una electroimán de manera que los ejes de oscilación del gatillo, pieza  
15 oscilante, leva y tope, son paralelos entre sí, quedando incluidos en una envolvente externa.

De conformidad con un detalle del propio Modelo, se ha considerado conveniente prever que la pieza de gatillo propiamente dicha lleva un saliente  
20 que quede enfrentado y, en su caso, apoyado a unos contactos eléctricos conectados en un dispositivo externo de aviso.

Otros detalles y características del Modelo de Utilidad cuyo registro se solicita, se irán poniendo  
25 de manifiesto en el transcurso de la descripción que se dá a continuación y que hace referencia a la lámina de dibujos que a esta Memoria se acompaña, en la que, de manera un tanto esquemática y tan sólo por vía de ejemplo, se representan los detalles

934237



preferidos del Modelo. Estos detalles se refieren a un posible caso de realización práctica, pero el Modelo no queda limitado exactamente a los detalles que se exponen, y, por lo tanto, esta descripción debe ser considerada desde un punto de vista ilustrativo y sin limitación de ninguna clase.

5

Se vé en la figura 1 una vista frontal del aparato sin la tapa de la envolvente para permitir apreciar los detalles de las piezas que lo constituyen.

10

La figura 2 representa una sección convencional del aparato trazada según un plano horizontal.

15

Como se ha indicado, el gatillo de disparo consta de una pieza de gatillo propiamente dicho 11 colaborando con una pieza de tope 12 oscilante alrededor del eje 13, cuyo gatillo está unido elásticamente, mediante el muelle 14, a la pieza 15 oscilante alrededor del eje 16 y sustentadora, por su extremo 17, de un peso no representado en la figura.

20

El tope oscilante 12 está apoyado en la leva 18 articulada a la palanca 19; además lleva el espárrago deslizante 20 sujeto a la acción del muelle 21 y queda enfrente al electroimán 22. Los ejes de oscilación del gatillo 11, tope 12, pieza 15 y leva 18 son paralelos entre sí y las piezas citadas quedan todas ellas incluidas en una envolvente externa 23 provista de una tapa delantera 24.

25

El gatillo propiamente dicho 11 lleva un saliente 25 enfrente, en la posición de reposo, y, apoyado, en la de trabajo, en los contactos eléctricos 26 de

93423



1902

un dispositivo externo de aviso no representado en la figura.

5 Para ayudar a la comprensión del Modelo, describimos a continuación su funcionamiento referido al caso preferente representado en las figuras adjuntas.

10 En la posición de reposo está tal como queda representado en las figuras. Accionando manualmente el espárrago 20 hacia arriba venciendo la acción del muelle 21, o bien haciendo trabajar el electroimán 22, o bien accionando la palanca 19 hacia la izquierda, se consigue levantar el tope 12 hacia arriba, de modo que el gatillo 11 se desplaza según la flecha 27 con lo que la palanca 15 pierde su punto de apoyo girando en el sentido de la flecha 28, con lo que el peso que estaba cogido en el extremo 17 de dicha palanca, cae por la fuerza de la gravedad.

15 Para volver el mecanismo a su posición inicial, basta con que cese el impulso o fuerza que ha producido el accionamiento y levantado el extremo 17 en sentido inverso a la flecha 28, el muelle 14 atrae el gatillo 25 hasta que vuelve a quedar en la posición de la figura.

20 Al producirse el accionamiento, el tope 25 empuja el contacto 26 produciendo un impulso eléctrico que provoca una señal en un aparato externo de aviso, no representado en la figura.

25 Se hace constar, a los efectos oportunos, que en el presente Modelo de Utilidad podrán introducirse las variantes que la práctica y la experiencia aconsejen.

934231



sejen, siempre y cuando, con las mismas, no se altere o modifique la esencialidad del objeto descrito que queda resumida en las siguientes reivindicaciones que constituyen la

5            N O T A        R E I V I N D I C A T O R I A

10            1ª - GATILLO DE DISPARO AUTOMATICO, que se caracteriza, esencialmente, por constar de una pieza de gatillo propiamente dicho, colaborando con una pieza de tope oscilante, cuyo gatillo está unido elásticamente a una  
15            pieza oscilante sustentadora de un peso, de manera que el tope oscilante está apoyado en una leva articulada a una palanca de accionamiento, llevando, además, un espárrago deslizante, sujeto a la acción de un muelle de recuperación y quedando enfrentado a un electroimán  
de manera que los ejes de oscilación del gatillo, pieza oscilante, leva y tope son paralelos entre sí, quedando incluidos en una envolvente externa.

20            2ª - GATILLO DE DISPARO AUTOMATICO, según la anterior reivindicación, en el que se prevé que la pieza de gatillo propiamente dicha lleva un saliente que quede enfrentado, y, en su caso, apoyado, a unos contactos eléctricos conectados a un dispositivo externo de aviso.

25            3ª - "GATILLO DE DISPARO AUTOMATICO".  
Todo tal y conforme queda descrito y reivindicado en la Memoria descriptiva que antecede y que consta de cinco hojas escritas a máquina por una sola de sus caras y un plano que la ilustra.

MADRID, 29 de Mayo 1962  
PURIFICADORES DE AGUA S.A.  
P.A.,

  
Firmado: J. J. MORCADES Y GRANER

934.23

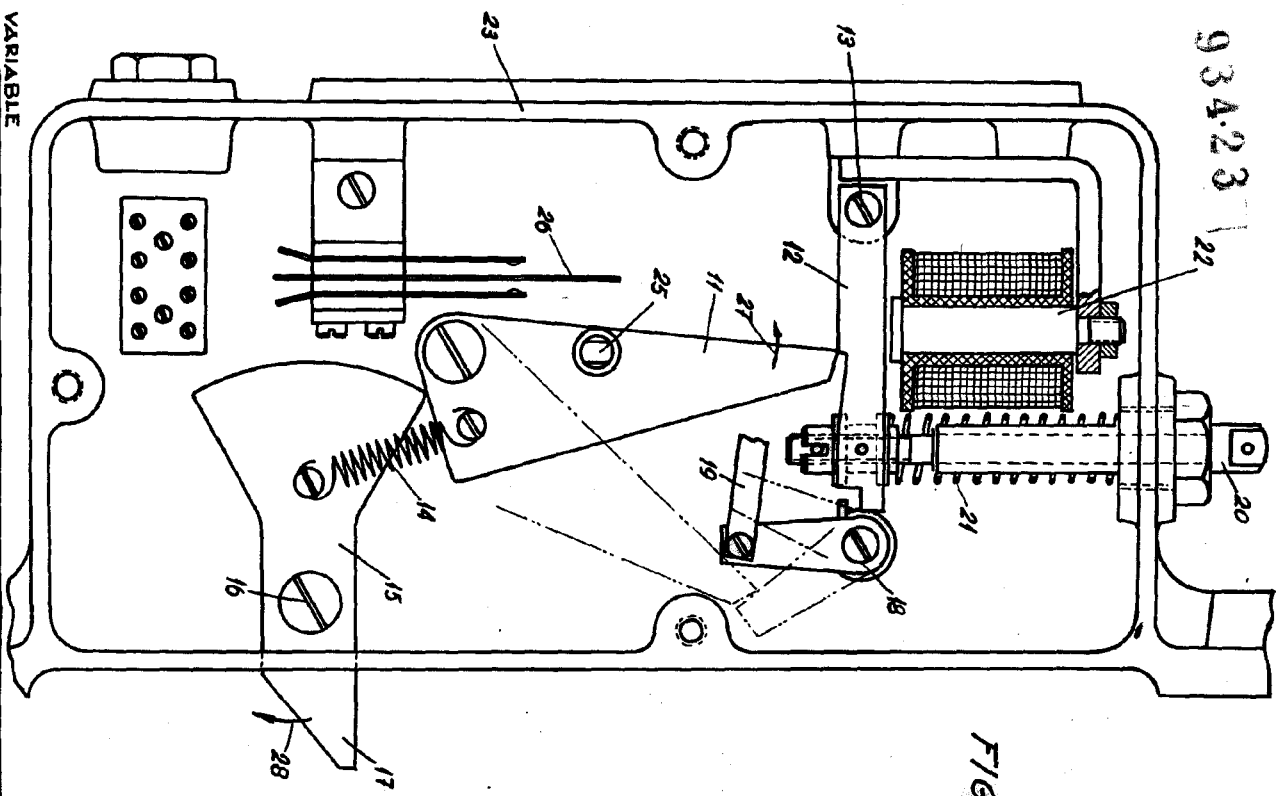


FIG. 1

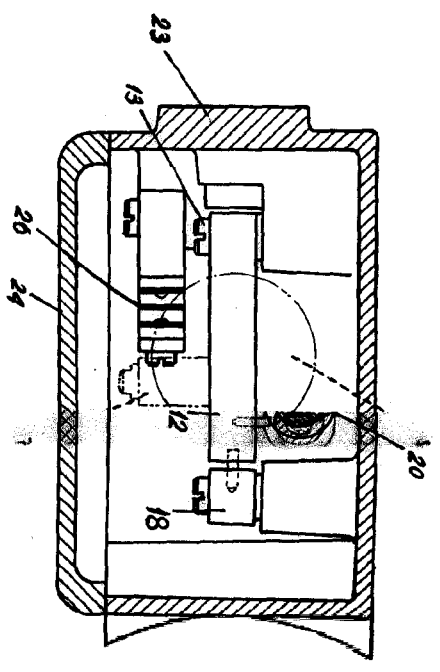


FIG. 2

ESCALA VARIABLE

MADRID  
J. J. Morcillo

