

93420-

30



93420 1

MEMORIA DESCRIPTIVA

PARA UNA PATENTE DE REGISTRO DE MODELO DE UTILIDAD POR VEINTE AÑOS EN ESPAÑA A FAVOR DE DON VALENTIN PASCUAL IBARRA,,DE NACIONALIDAD ESPAÑOLA, DOMICILIADO EN BARCELONA, Paseo de Maragall, 134

sobre :

" UN PLOMO UTILIZABLE PARA LA PESCA DEL LANZADO "

& & & & & & &

5

La presente patente de registro de modelo de utilidad se refiere a un plomo utilizable para la pesca del lanzado, estudiado y diseñado especialmente, por sus condiciones de funcionamiento y construcción, para evitar el enroque, o sea que al recoger el hilo éste quede detenido o sujeto por las rocas, lo que en la mayoría de las ocaskones se produce la rotura de aquél, con pérdida de la pesca obtenida.

10

Para mejor comprensión del objeto que se protege, en los dibujos adjuntos, y a titulo de ejemplo práctico de realización, no limitativo, se representa una forma de ejecución en los que :

La figura 1ª representa una/vista del plomo, construido de



acuerdo con los principios que informa este registro,

La fig. 2ª es otra vista del plomo en posición de apertura, y

La fig. 3ª constituye otra vista del plomo, en planta, de la figura anterior.

5 De conformidad con dichos dibujos el modelo de utilidad está constituido por un plomo (1), de forma tronco-cónica, que en su parte central contiene un vástago móvil (2), en el que se establecen, solidarios, los enganches (3) y (4).

10 La parte superior semi-esférica del plomo (1) está dotada de una pluralidad de orificios (5), por los que salen los nervios radiales (6), de material preferentemente flexible como plástico o similar, cuyos nervios radiales se establecen solidarios del vástago móvil (2) y alojándose el conjunto en el plomo (1).

15 El objeto que se protege puede ser comprendido en otras determinadas formas, sin apartarse del espíritu de las esenciales cualidades del mismo y se desea que el presente desarrollo sea considerado, en todos los aspectos, como ilustrativo; por tanto hay que remitirse a la anterior descripción, dibujos ilustrativos y nota reivindicatoria, para mejor comprender el objeto a registrar.
20

NOTA

En resumen : la presente patente de registro de modelo de utilidad recaerá sobre las siguientes reivindicaciones :

25 1ª. - Un plomo utilizable para la pesca del lanzado constituido por un cuerpo de forma tronco-cónica que en su parte central contiene un vástago móvil en el que se establecen solidarios dos enganches, uno superior y otro inferior.

30 2ª. - Un plomo, según la reivindicación anterior caracterizado porque la parte superior semiesférica está dotada de una pluralidad de orificios por los que emergen nervios radiales

93420

- 3 -

30 MAY.



flexibles que se establecen solidarios del vástago móvil, y alojándose el conjunto en el plomo, en su parte interna.

3a. - UN PLOMO UTILIZABLE PARA LA PESCA DEL LANZADO.

Según se describe en esta memoria que consta de tres hojas escritas a máquina por una sola cara y dibujos.

5

Madrid

30 MAY 1962

CARLOS FERNANDEZ CANDELAS

P.P.

GREGORIO DE LOME

FIG. 1.

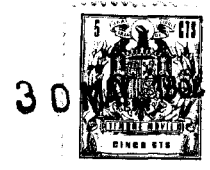
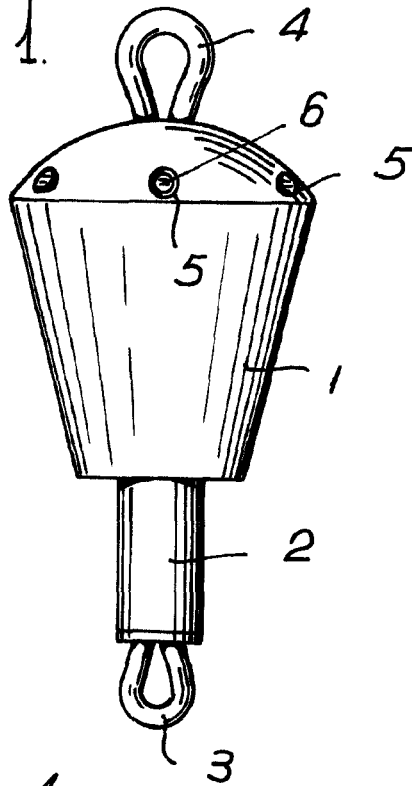


FIG. 2.

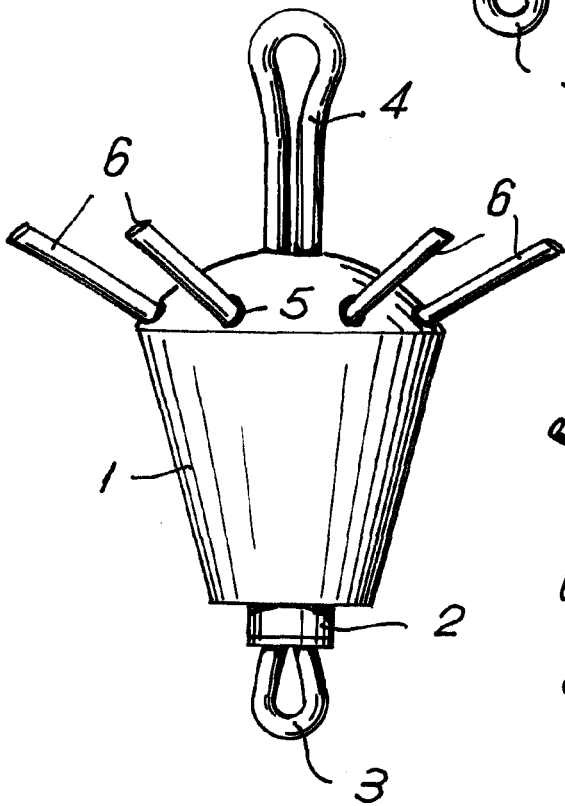
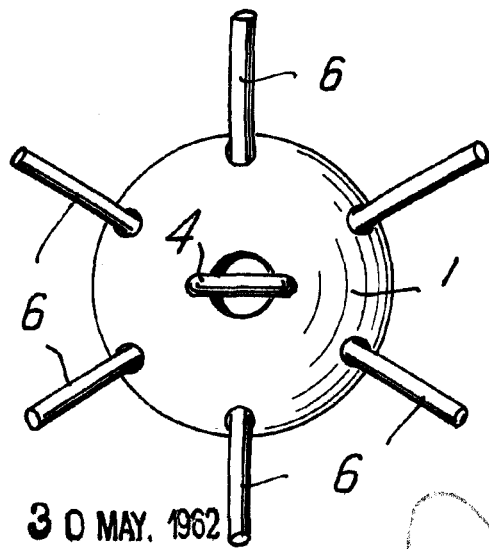


FIG. 3.



30 MAY. 1962

ESCALA VARIABLE.

CARLOS FERNANDEZ-CADELAS

P. P.

CARLOS FERNANDEZ-CADELAS