

934111



MEMORIA DESCRIPTIVA
que se acompaña en solicitud de
un MODELO DE UTILIDAD EN ESPAÑA POR VEINTE
AÑOS a favor de ACEROS Y MATERIALES, S.A., de
nacionalidad española, residente en Zumárraga,
Urola, 9, por "UNA BISAGRA-CIERRE MEJORADA".

93411



- 2 -

- El presente registro de Modelo de Utilidad, concierne como su enunciado indica, una bisagra-cierre mejorada, de acuerdo con la descripción detallada que de la misma se realiza, debiendo interpretarse siempre este concepto en su más amplio sentido y nunca en limitativo.
- 5.- Este resultado industrial perfecciona todo cuanto sobre el particular se conoce y utiliza actualmente.
- Para mejor comprensión de este objeto, se adjunta a la presente memoria descriptiva, una hoja de planos en la que a
- 10.- título de ejemplo, se representan todas y cada una de las partes que lo forman y relación que guardan entre sí. En la citada hoja de dibujos, queda representado:
- FIGURA PRIMERA.- La misma muestra una vista lateral del conjunto totalmente montado y apto para su utilización.
- 15.- FIGURA SEGUNDA.- Representa una vista en planta de la placa móvil del aparato.
- FIGURA TERCERA.- Corresponde a otra vista en planta del cuerpo móvil.
- FIGURA CUARTA.- Muestra un despiece de los órganos de aplicación funcional.
- 20.- En estas figuras, se aprecian las siguientes referencias:
- 1.- Cuerpo móvil, que según se aprecia presenta forma rectangular con una de sus extremos cajeados, formándose dos ramas para realizar su montaje basculante sobre la placa fija -2-.
- 25.- 2.- Placa fija que se presenta ranurado para deslizamiento de la cabeza -3-.
- 3.- Cabeza que se desliza a lo largo de las ranuras del cuerpo fijo -2- anteriormente mencionado.
- 30.- 4.- Abrazadera que va unida al casquillo exterior -6-.
- 5.- Resorte de tensión que queda retenido por el vástago de la cabeza -3-, según se identifica en la figura 1ª de la adjunta ilustración.
- 35.- 6.- Casquillo exterior que alja parcialmente por su parte inferior al resorte -5-, según detalle representado en la

93411



figura 1ª del plano.

7.- Pasador que remacha en la zona de unión de las placas -1- y -2-.

8.- Eje de giro de la placa móvil -1-.

40.- 9.- Casquillo superior que contiene parcialmente al resorte -5-.

El uso de bisagra se consigue por la aplicación sobre la parte fija del mueble por medio de cuatro tirafondos y por uno sobre la parte móvil.

45.- El efecto de cierre está determinado por la presencia del resorte -5-, el que genera una tensión que se convierte en energía potencial que recupera al elemento móvil a su posición de origen.

50.- El cuerpo móvil -1- puede girar en virtud de la disposición del eje -8- en un ángulo de noventa grados, y al efectuarse este giro, la abrazadera -4- que va unida permanentemente al citado casquillo exterior -6- y al casquillo -9- obliga al resorte a comprimirse.

55.- El cuerpo fijo -2-, lleva una ranura conveniente, en la que desliza la cabeza -3- y además comporta para la fijación de ambas partes fija y móvil, un pasador que se remacha por uno de sus extremos.

El eje ocho presenta en zona próxima a sus extremos, unas zonas resaltadas.

60.- Descrita suficientemente la naturaleza del presente registro de Modelo de Utilidad, se hace constar expresamente que cualquier modificación de detalle que se introduzca en el mismo, se considerará incluida dentro de esta protección en tanto que no altere ó modifique esencialmente su finalidad característica.

65.-

- N O T A -

Por último, se declaran de novedad y utilidad, las siguientes

- R E I V I N D I C A C I O N E S -

70.- 1ª Una bisagra-cierre mejorada, caracterizada esencialmente por comprender la disposición de dos placas, una fija y otra

934111

30



- 4 -

movil unidas por un eje de giro, existiendo un pasador remachado por uno de sus extremos y que colabora en este efecto de fijación, permitiendo el eje citado, efectuar a la placa movil un giro de noventa grados.

75.- 2ª Una bisagra-cierre mejorada según la anterior reivindicación, caracterizada esencialmente por que comprende un resorte que genera la tensión necesaria de cierre y de recuperación a su posición inicial a los elementos basculantes solidarios, según la fase compresión ó extensión.

80.- 3ª Una bisagra-cierre mejorada, según las anteriores reivindicaciones, caracterizada esencialmente por comprender una abrazadera que va unida permanentemente a un casquillo exterior y a otro casquillo que contienen al resorte indicado y establecen su compresión.

85.- 4ª Una bisagra-cierre mejorada, según las anteriores reivindicaciones, caracterizada esencialmente porque el cuerpo fijo presenta una ranura apropiada en la que se desliza una cabeza prevista para establecer la retención por su vástago correspondiente de la parte superior del muelle aludido.

90.- 5ª UNA BISAGRA-CIERRE MEJORADA.

La presente memoria descriptiva, consta de cuatro hojas, escritas a máquina y por una sola cara.

Madrid, 30 mayo 1962

El Agente Oficial.

P. A. El Agente Oficial de la

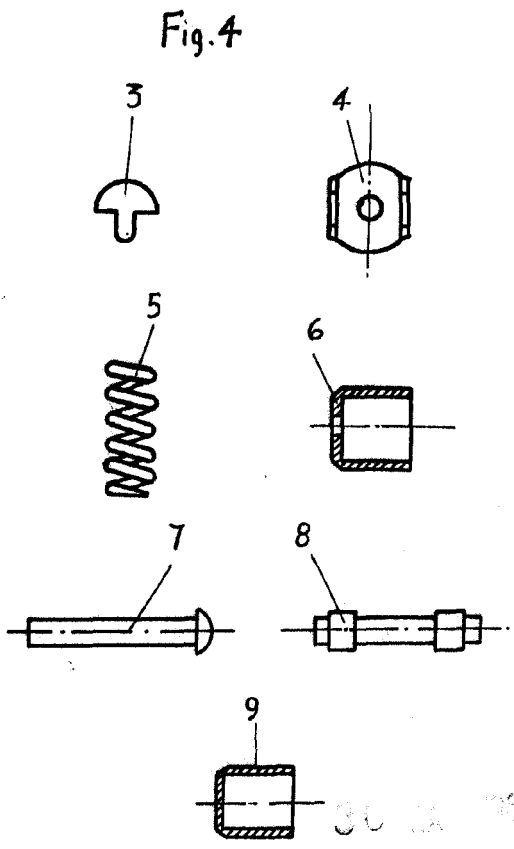
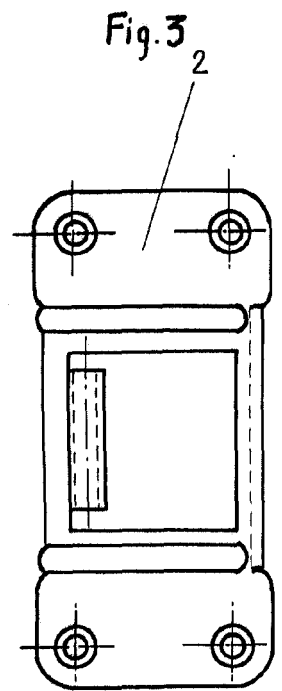
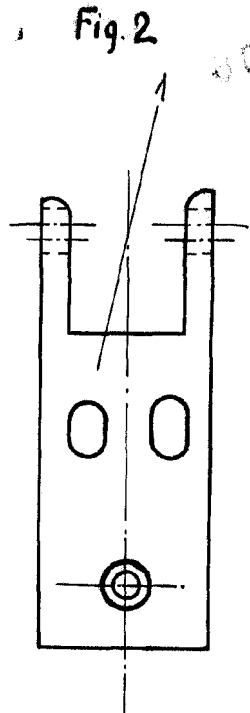
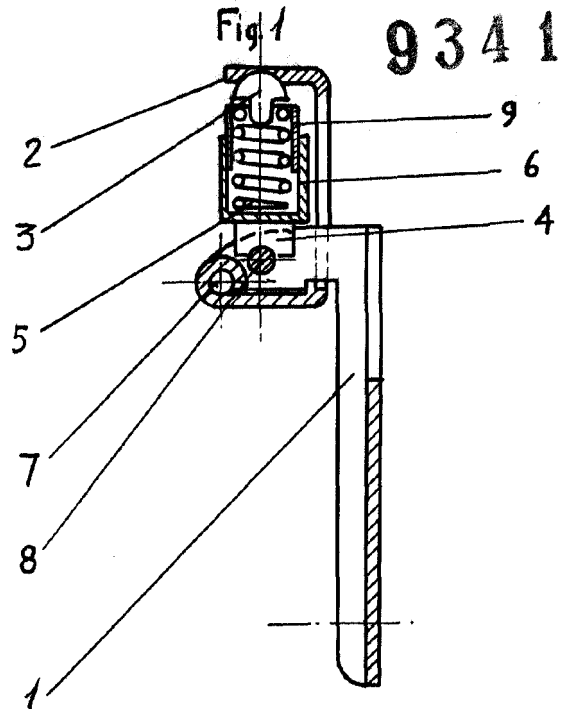
Propiedad Industrial.

JOSE M.ª TORO

P. P.

2

93411



Alcova

Escala Variable

30 JUN 1952
 DEPT. DE INVEST. Y DESARROLLO
 Ing. Luis P. ...